

INSTALLATIEVOORSCHRIFTEN EN GEBRUIKSAANWIJZING  
INSTALLATION INSTRUCTIONS AND OPERATING MANUAL  
INSTALLATION ET MODE D'EMPLOI  
EINBAUANLEITUNG UND GEBRAUCHSANWEISUNG  
INSTRUCCIONES DE INSTALACIÓN Y USO  
ISTRUZIONI PER L'INSTALLAZIONE E L'USO  
MONTERINGS- OG BRUKSANVISNING

HOUTKACHEL  
WOOD STOVE  
POELE A BOIS  
HOLZ-FEUERSTÄTTE  
ESTUFA DE LEÑA  
STUFA A LEGNA  
PEISOVN



**SAGA 101**



**SAGA 107**



**SAGA 101/107**



# Inhoudsopgave

---

<b>Inleiding</b> .....	<b>3</b>
<b>Prestatieverklaring</b> .....	<b>4</b>
<b>Veiligheid</b> .....	<b>6</b>
<b>Installatiecondities</b> .....	<b>6</b>
Algemeen .....	6
Schoorsteen .....	6
Ventilatie van de ruimte .....	7
Vloer en wanden .....	8
Productbeschrijving .....	8
<b>Installatie</b> .....	<b>9</b>
Vorbereiding .....	9
Schoorsteenaansluiting voorbereiden .....	9
Plaatsen en aansluiten .....	9
<b>Gebruik</b> .....	<b>9</b>
Eerste gebruik .....	9
Brandstof .....	9
Aanmaken .....	9
Stoken met hout .....	10
Doven van het vuur .....	11
Ontassen .....	11
Nevel en mist .....	11
Eventuele problemen .....	11
<b>Onderhoud</b> .....	<b>11</b>
Schoorsteen .....	11
Schoonmaken en ander regelmatig onder- houd .....	11
<b>Vermiculietstenen in het toestel plaatsen</b> ..	<b>13</b>
Vermiculietstenen plaatsen aan de hand van foto's .....	14
<b>Gebruik van de koude hand</b> .....	<b>16</b>
<b>Bijlage 1: Technische gegevens</b> .....	<b>17</b>
<b>Bijlage 2: Afmetingen</b> .....	<b>18</b>
<b>Bijlage 3: Afstand tot brandbaar materiaal</b> ..	<b>20</b>
<b>Bijlage 4: Diagnoseschema</b> .....	<b>22</b>
<b>Index</b> .....	<b>23</b>

# Inleiding

Geachte gebruiker,  
Met de aankoop van dit verwarmingstoestel van DOVRE heeft u gekozen voor een kwaliteitsproduct. Dit product maakt deel uit van een nieuwe generatie energiezuinige en milieuvriendelijke verwarmingstoestellen. Deze toestellen maken optimaal gebruik van zowel convectiewarmte als stralingswarmte.

- ▶ Uw DOVRE toestel is geproduceerd met de modernste productiemiddelen. Mocht er onverhoopt toch iets mankeren aan uw toestel, dan kunt u altijd een beroep doen op de DOVRE service.
- ▶ Het toestel mag niet gewijzigd worden; gebruik steeds originele onderdelen.
- ▶ Het toestel is bedoeld voor plaatsing in een woonruimte. Het moet hermetisch worden aangesloten op een goed werkende schoorsteen.
- ▶ Wij adviseren u het toestel te laten installeren door een bevoegd installateur.
- ▶ DOVRE kan niet aansprakelijk worden gesteld voor problemen of schade door een onjuiste installatie.
- ▶ Bij installatie en gebruik moeten de hierna beschreven veiligheidsvoorschriften in acht worden genomen.

In deze handleiding leest u hoe u het DOVRE verwarmingstoestel op een veilige manier installeert, gebruikt en onderhoudt. Als u aanvullende informatie of technische gegevens wilt of een installatieprobleem heeft, neemt u dan eerst contact op met uw leverancier.

© 2022 DOVRE NV

# Prestatieverklaring

Volgens de bouwproductenverordening 305/2011 nr. 062-CPR-2022 en nr. 061-CPR-2021

**1. Unieke identificatiecode van het producttype:**

SAGA 101 ; SAGA 107

**2. Type-, partij- of serienummer, dan wel een ander identificatiemiddel voor het bouwproduct, zoals voorgeschreven in artikel 11, lid 4:**

Uniek serienummer.

**3. Beoogde gebruiken van het bouwproduct, overeenkomstig de toepasselijke geharmoniseerde technische specificatie, zoals door de fabrikant bepaald:**

Kachel voor vaste brandstof zonder productie van warm water volgens EN 13240.

**4. Naam, geregistreeerde handelsnaam of geregistreerd handelsmerk en contactadres van de fabrikant, zoals voorgeschreven in artikel 11, lid 5:**

Dovre N.V. Nijverheidsstraat 18 2381 Weelde Belgium.

**5. Indien van toepassing, naam en contactadres van de gemachtigde wiens mandaat de in artikel 12, lid 2, vermelde taken bestrijkt:**

-

**6. Het systeem of de systemen voor de beoordeling en verificatie van de prestatiebestendigheid van bouwproduct, vermeld in bijlage V:**

Systeem 3

**7. Indien de prestatieverklaring betrekking heeft op een bouwproduct dat onder een geharmoniseerde norm valt:**

De aangestelde instantie SGS, geregistreerd onder het nummer 0608, heeft onder systeem 3 een typekeur uitgevoerd en heeft testrapporten nr EZKA/2021-09/00031-2 en EZKA/2022-09/00031-1 verstrekt.

**8. Indien de prestatieverklaring betrekking heeft op een bouwproduct waarvoor een Europese technische beoordeling is afgegeven:**

-

**9. Aangegeven prestatie:**

<b>De geharmoniseerde norm</b>	<b>EN 13240:2001/A2 ;2004/AC :2007</b>
<b>Essentiële karakteristieken</b>	<b>Prestaties Hout</b>
Brandveiligheid	
Vuurbestendigheid	A1
Afstand tot brandbaar materiaal	Minimale afstand in mm Achterkant: 400 Zijkant: 600
Risico van uitvallende gloeiende deeltjes	Conform
Emissie van verbrandingsproducten	CO: 0,09% / 0,07%(13%O <sub>2</sub> )
Oppervlaktetemperatuur	Conform
Elektrische veiligheid	-
Gemakkelijk te reinigen	Conform
Maximale werkingsdruk	-
Rookgastemperatuur bij nominaal vermogen	274°C / 302 °C
Mechanische weerstand (gewicht dragen van schoorsteen)	Niet bepaald
Nominaal vermogen	7 kW
Rendement	81% / 75 %

**10. De prestaties van het in de punten 1 en 2 omschreven product zijn conform de in punt 9 aangegeven prestaties.**

**Deze prestatieverklaring wordt verstrekt onder de exclusieve verantwoordelijkheid van de in punt 4 vermelde fabrikant:**

T. Gehem



22/04/2022 Weelde

Tom Gehem  
CEO

In het kader van een continue productverbetering, kunnen specificaties van het geleverde toestel afwijken van de beschrijving in deze brochure, zonder voorafgaande kennisgeving.

DOVRE N.V.

Nijverheidsstraat 18 Tel : +32 (0) 14 65 91 91


B-2381 Weelde Fax : +32 (0) 14 65 90 09

België E-mail : info@dovre.be



# Veiligheid

-  Let op! Alle veiligheidsvoorschriften moeten strikt worden nageleefd.
-  Lees aandachtig de instructies voor installatie, gebruik en onderhoud die met het toestel zijn meegeleverd, voordat u het toestel in gebruik neemt.
-  Het toestel moet worden geïnstalleerd overeenkomstig de wetgeving en voorschriften van uw land.
-  Alle lokale bepalingen en de bepalingen die betrekking hebben op nationale en Europese normen moeten worden nageleefd bij het installeren van het toestel.
-  Laat het toestel bij voorkeur installeren door een bevoegd installateur. Deze is op de hoogte van de geldende bepalingen en voorschriften.
-  Het toestel is ontworpen voor verwarmingsdoeleinden. Alle oppervlaktes, inclusief het glas en de aansluitbuis kunnen zeer heet worden (meer dan 100°C)! Gebruik voor de bediening een 'koude hand' of een hittebestendige handschoen.
-  Zorg voor voldoende afscherming als jonge kinderen, mindervaliden, ouderen en dieren zich in de nabijheid van het toestel bevinden.
-  Veiligheidsafstanden tot brandbaar materiaal moeten strikt worden aangehouden.
-  Plaats geen gordijnen, kleren, wasgoed of andere brandbare materialen bovenop of in de nabijheid van het toestel.
-  Gebruik tijdens het gebruik van uw toestel geen licht ontvlambare of explosieve stoffen in de nabijheid van het toestel.
-  Voorkom schoorsteenbrand door regelmatig de betreffende schoorsteen te laten reinigen. Stook het toestel nooit met open deur.
-  Bij schoorsteenbrand: sluit de luchtinlaten van het toestel en waarschuw de brandweer.

-  Als het glas van het toestel is gebroken of gebarsten, moet dit glas worden vervangen voordat u het toestel opnieuw in gebruik neemt.
-  Oefen geen kracht uit op de deur, voorkom dat kinderen aan de geopende deur trekken, ga nooit op de geopende deur staan of zitten en plaats geen zware voorwerpen op de deur.
-  Zorg voor voldoende ventilatie van de ruimte waar het toestel wordt geplaatst. Bij onvoldoende ventilatie vindt onvolledige verbranding plaats, waardoor zich giftige gassen in de ruimte kunnen verspreiden. Zie het hoofdstuk "Installatiecondities" voor meer informatie over ventilatie.


## Installatiecondities

### Algemeen


- ▶ Het toestel moet worden aangesloten op een goed werkende schoorsteen.
- ▶ Voor de aansluitmaten: zie de bijlage "Technische gegevens".
- ▶ Informeer bij de brandweer en/of verzekeringsmaatschappij naar eventuele specifieke vereisten en voorschriften.

### Schoorsteen

De schoorsteen is nodig voor:

- ▶ Het afvoeren van de verbrandingsgassen door natuurlijke trek.
  -  De warme lucht in de schoorsteen is lichter dan de buitenlucht en stijgt daarom.
- ▶ Het aanzuigen van lucht, nodig voor de verbranding van de brandstof in het toestel.

Een niet goed werkende schoorsteen kan tijdens het openen van de deur rookterugslag geven. Schade ontstaan door rookterugslag is uitgesloten van garantie.

-  Sluit niet meerdere toestellen (bijvoorbeeld ook nog een centraleverwarmingsetel) op dezelfde schoorsteen aan, tenzij lokale of nationale regelgeving hierin voorziet. Zorg in

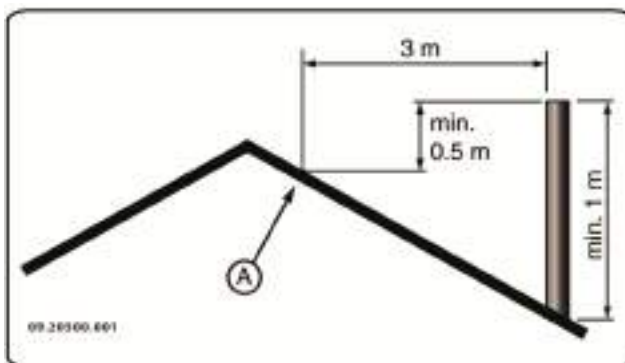
ieder geval bij twee aansluitingen dat het hoogteverschil tussen de aansluitingen minimaal 200 mm bedraagt.

Vraag uw installateur om advies over de schoorsteen. Raadpleeg de Europese norm EN13384 voor een juiste berekening van de schoorsteen.

De schoorsteen moet aan de volgende **voorwaarden** voldoen:

- ▶ De schoorsteen moet gemaakt zijn van vuurvast materiaal, bij voorkeur keramiek of roestvrij staal.
- ▶ De schoorsteen moet luchtdicht en goed gereinigd zijn en voldoende trek garanderen.
- i** Een trek/onderdruk van 15 - 20 Pa tijdens normale belasting is ideaal.
- ▶ De schoorsteen moet - vertrekkend van de uitgang van het toestel - zo verticaal mogelijk lopen. Richtingsveranderingen en horizontale stukken verstoren de afvoer van verbrandingsgassen en veroorzaken mogelijk roetophoping.
- ▶ De binnenmaten mogen niet te groot zijn, om te voorkomen dat de verbrandingsgassen te sterk afkoelen waardoor de trek minder wordt.
- ▶ De schoorsteen moet bij voorkeur dezelfde diameter hebben als de aansluitkraag.
- i** Voor de nominale diameter: zie de bijlage "Technische gegevens". Als het rookkanaal goed is geïsoleerd, kan de diameter eventueel wat groter zijn (maximaal tweemaal de sectie van de aansluitkraag).
- ▶ De sectie (oppervlakte) van het rookkanaal moet constant zijn. Verwijdingen en (vooral) vernauwingen verstoren de afvoer van verbrandingsgassen.
- ▶ Bij toepassing van een regenkap/afvoerkap op de schoorsteen: let erop dat de kap niet de uitmonding van de schoorsteen vernauwt en dat de kap niet de afvoer van verbrandingsgassen belemmert.
- ▶ De schoorsteen moet uitmonden in een zone die niet wordt verstoord door omliggende gebouwen, vlakbijstaande bomen of andere hindernissen.
- ▶ Het schoorsteengedeelte buiten de woning moet geïsoleerd zijn.
- ▶ De schoorsteen moet minimaal 4 meter hoog zijn.

- ▶ Als vuistregel geldt: 60 cm boven de nok van het dak.
- ▶ Als de nok van het dak meer dan 3 meter is verwijderd van de schoorsteen: houd de maten aan die in de volgende figuur zijn aangegeven. A = het hoogste punt van het dak binnen een afstand van 3 meter.



## Ventilatie van de ruimte

Voor een goede verbranding heeft het toestel lucht (zuurstof) nodig. Die lucht wordt via regelbare luchtinlaten aangevoerd vanuit de ruimte waar het toestel is geplaatst.

- ⚠** Bij onvoldoende ventilatie vindt onvolledige verbranding plaats, waardoor zich giftige gassen in de ruimte kunnen verspreiden.

Een vuistregel is dat de luchttoevoer  $5,5 \text{ cm}^2/\text{kW}$  moet zijn. Extra ventilatie is nodig:

- ▶ Als het toestel in een ruimte staat die goed is geïsoleerd.
- ▶ Als er mechanische ventilatie is, bijvoorbeeld een centraal afzuigstelsysteem of een afzuigkap in een open keuken.

U kunt voor extra ventilatie zorgen door een ventilatierooster in de buitenmuur te laten plaatsen.

Zorg dat andere luchtverbruikende apparaten (zoals een wasdroger, ander verwarmingstoestel of badkamerventilator) een eigen buitenluchtaanvoer hebben, of zijn uitgeschakeld wanneer u het toestel stookt.

Dit toestel bevat ook een buitenluchtaansluiting. Indien mogelijk raden wij aan om deze te gebruiken (zie Productbeschrijving hieronder).

## Vloer en wanden

De vloer waarop het toestel wordt geplaatst, moet voldoende draagvermogen hebben. Voor het gewicht van het toestel: zie de bijlage "Technische gegevens".

-  Bescherm een brandbare vloer door middel van een onbrandbare vloerplaat tegen warmte-uitstraling. Zie de bijlage "Afstand tot brandbaar materiaal".
-  Verwijder brandbaar materiaal zoals linoleum, tapijt, enzovoorts onder de onbrandbare vloerplaat.
-  Zorg voor voldoende afstand tussen het toestel en brandbare materialen zoals houten wanden en meubels.
-  Ook de aansluitbuis straalt warmte uit. Zorg voor voldoende afstand of afscherming tussen de aansluitbuis en brandbare materialen.  
De vuistregel voor een enkelwandige buis is een afstand van driemaal de diameter. Als een bekledingsschelp rond de buis is aangebracht, is een afstand van eenmaal de diameter toelaatbaar.
-  Een vloerkleed moet minimaal 80 cm van het vuur verwijderd zijn.
-  Bescherm een brandbare vloer voor de kachel met behulp van een onbrandbare vloerplaat tegen eventueel uitvallende assen. De vloerplaat moet voldoen aan nationale normen.
-  Voor de afmetingen van de onbrandbare vloerplaat: zie de bijlage "Afstand tot brandbaar materiaal".
-  Voor verdere eisen in verband met brandveiligheid: zie de bijlage "Afstand tot brandbaar materiaal".

## Productbeschrijving



1. Deur
2. Grendel
3. Luchtregelingsschuif
4. Poot
5. Rookgasaansluiting
6. Buitenluchtaansluiting

### Kenmerken van het toestel


- ▶ Het toestel is voorzien van een bijgeleverde hendelhouder (Zie 'Houder Koude Hand') voor het afneembare handvat. Deze houder kan de klant monteren onder de rechter voorpot door middel van een meegeleverde zeskant-moer. De poot moet dus niet worden losgeschroefd voor het aanbrengen van de houder.
- ▶ Het toestel kan aan de achterkant of aan de bovenkant op de schoorsteen aangesloten worden.
- ▶ De stookbodem is uitgevoerd met een rillenpatroon. De assen die zich tussen de rillen ophopen zorgen voor een isolatielaag en beschermlaag voor de stookbodem.



## Installatie

### Vorbereiding

- ▶ Controleer het toestel onmiddellijk bij ontvangst op (transport)schade en eventuele gebreken.


 Als u (transport)schade of gebreken hebt geconstateerd, neem het toestel dan niet in gebruik en stel de leverancier op de hoogte.

### Schoorsteenaansluiting voorbereiden

Bij het aansluiten van het toestel op de schoorsteen hebt u de keuze uit aansluiting op de zijkant, de achterkant of aan de bovenkant.

### Plaatsen en aansluiten

1. Zet het toestel op de juiste plaats, vlak en waterpas.
2. Sluit het toestel hermetisch aan op de schoorsteen.

 Laat het toestel nooit branden zonder de gietijzeren binnenplaten.

Het toestel is nu klaar voor gebruik.

## Gebruik

### Eerste gebruik

Wanneer u het toestel voor het eerst gebruikt, stook het dan enkele uren flink door. Hierdoor zal de hittebestendige lak uitharden. Hierbij kan wel wat rook en geurhinder ontstaan. Zet eventueel in de ruimte waar het toestel staat de ramen en deuren even open.

### Brandstof

Dit toestel is alleen geschikt voor het stoken van natuurlijk hout; gezaagd en gekloofd en voldoende droog.

Gebruik geen andere brandstoffen, want die kunnen leiden tot ernstige schade aan het toestel.

De volgende brandstoffen mag u niet gebruiken omdat zij het milieu vervuilen, en omdat zij het toestel en de schoorsteen sterk vervuilen waardoor schoorsteenbrand kan ontstaan:

- ▶ Behandeld hout, zoals sloophout, geverfd hout, geïmpregneerd hout, verduurzaamd hout, multiplex en spaanplaat.
- ▶ Kunststof, oud papier en huishoudelijk afval.

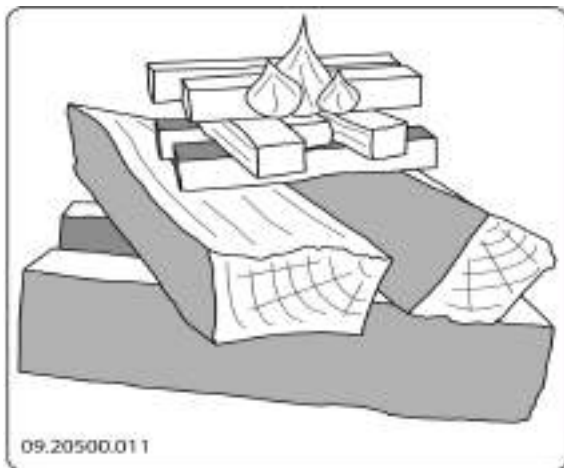
### Hout

- ▶ Gebruik bij voorkeur hard loofhout zoals eik, beuk, berk en fruitbomenhout. Dit hout brandt langzaam met rustige vlammen. Naaldhout bevat meer hars, brandt sneller en geeft meer vonken.
- ▶ Gebruik gedroogd hout met een vochtpercentage van maximaal 20%. Hiervoor moet het hout minstens 2 jaar zijn gedroogd.
- ▶ Zaag het hout op maat en klief het als het nog vers is. Vers hout kliëft gemakkelijker en gekloven hout droogt beter. Bewaar het hout onder een afdek waar de wind vrij spel heeft.
- ▶ Gebruik geen nat hout. Nat hout geeft geen warmte omdat alle energie gaat zitten in het verdampen van vocht. Dit geeft veel rook en roet-aanslag op de deur van het toestel en in de schoorsteen. De waterdamp condenseert in het toestel en kan langs naden uit het toestel lekken en zwarte vlekken op de vloer geven. De waterdamp kan ook in de schoorsteen condenseren en creosoot vormen. Creosoot is zeer brandbaar en kan schoorsteenbrand veroorzaken.

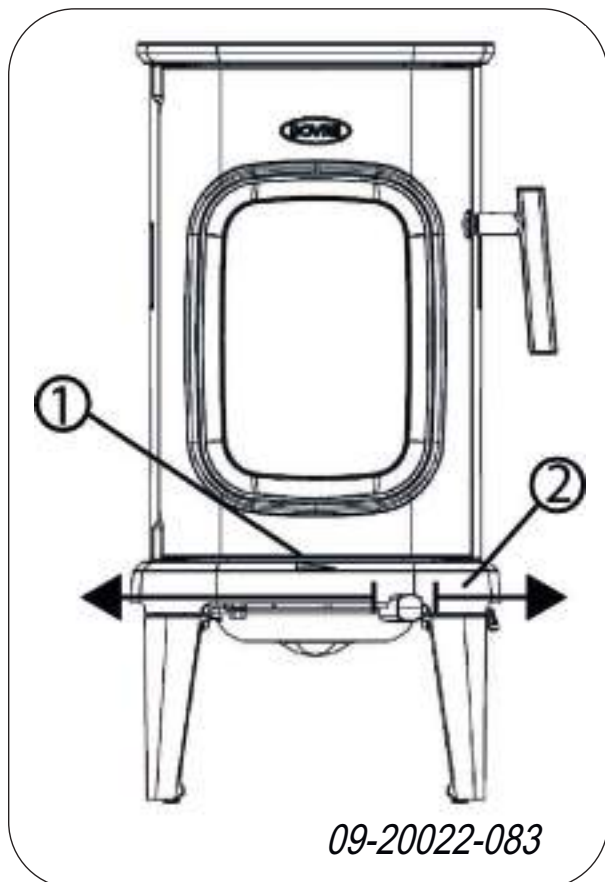
### Aanmaken

U kunt controleren of de schoorsteen voldoende trek heeft door boven de vlamplaat een prop krantenpapier aan te steken. Bij een koude schoorsteen is er vaak onvoldoende trek in de schoorsteen en kan er rook in de kamer komen. Door het toestel op de hier beschreven manier aan te maken, voorkomt u dit probleem.

1. Stapel twee lagen middelgrote houtblokken naast elkaar op de stookbodem.
2. Stapel bovenop de houtblokken twee à drie lagen aanmaakhoutjes kruislings op elkaar.
3. Leg een aanmaakblokje tussen de aanmaakhoutjes en steek het aanmaakblokje aan volgens de instructies op de verpakking.



4. Sluit de deur van het toestel en zet de luchtschuif (zie 2 in onderstaande figuur) in de deur helemaal open (zie 1 in onderstaande figuur, open is uiterst links).
5. Laat het aanmaakvuur flink doorbranden totdat het een gloeiend houtskoolbed is geworden. Hierna kunt u een volgende vulling doen en het toestel gaan regelen; zie de paragraaf "Stoken met hout".

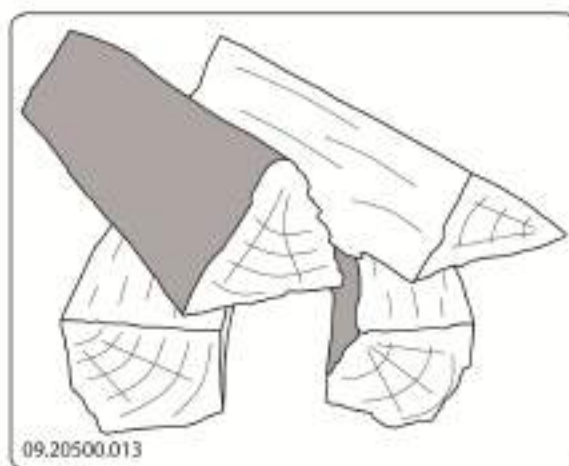


## Stoken met hout

Nadat u de instructies voor het aanmaken hebt gevolgd:

1. Open langzaam de deur van het toestel.
2. Verdeel het houtskoolbed gelijkmatig over de stookvloer.
3. Stapel enkele houtblokken op het houtskoolbed.

### *Losse stapeling*



Bij een losse stapeling verbrandt het hout vlug omdat de zuurstof elk stuk hout gemakkelijk kan bereiken. Gebruik een losse stapeling als u kort wilt stoken.

### *Compacte stapeling*



Bij een compacte stapeling verbrandt het hout langzamer omdat de zuurstof maar enkele stukken hout kan bereiken. Gebruik een compacte stapeling als u langer wilt stoken.

4. Sluit de deur van het toestel.
5. Regel het vuur met de luchtschuif in de deur.



Vul het toestel voor maximaal de helft.

## Adviezen



Stook nooit met open deur.



Stook het toestel regelmatig flink door.

Als u langdurig op lage stand stookt, kan zich in de schoorsteen een afzetting vormen van teer en creosoot. Teer en creosoot zijn zeer brandbaar. Als de afzetting van deze stoffen te groot wordt, kan bij een plotselinge hoge temperatuur een schoorsteenbrand ontstaan. Door regelmatig flink doorstoken, verdwijnen eventuele afzettingen van teer en creosoot. Daarnaast kan zich bij te laag stoken teer afzetten op de ruit en deur van het toestel. Bij een milde buitentemperatuur is het dus beter om het toestel een paar uur intens te laten branden, dan lange tijd laag te stoken.

- ▶ Regel de luchttoevoer met de luchtschuif in de deur.



De luchttoevoer via de luchtschuif belucht niet alleen het vuur maar ook het glas, zodat het glas niet snel vervuilt.

- ▶ Open de deur altijd voorzichtig.
- ▶ Direct na het bijvullen de deur sluiten.
- ▶ Regelmatig een kleine hoeveelheid houtblokken bijvullen is beter dan veel houtblokken tegelijk.

## Doven van het vuur

Vul geen brandstof bij en laat de kachel gewoon uitgaan. Als een vuur wordt getemperd door de luchttoevoer te verminderen, komen schadelijke stoffen vrij. Laat daarom het vuur vanzelf uitbranden. Houd toezicht op het vuur totdat het goed is gedoofd. Als het vuur volledig is gedoofd kunnen alle luchtschuiven worden gesloten.

## Ontassen

Na het stoken van hout blijft een relatief kleine hoeveelheid as over. Dit asbed is een goede isolator voor de stookbodem en geeft een betere verbranding. Laat daarom gerust een dun laagje as op de stookbodem liggen (niet hoger dan de onderkant van het onderste ruitje in het SAGA 107-model).

Verwijder regelmatig het overtollige as (ongeveer per 3 stookbeurten).

De overtollige as kunt u met een schepje of een assenstofzuiger verwijderen.

## Nevel en mist

Nevel en mist belemmeren de afvoer van rookgassen door de schoorsteen. Rook kan neerslaan en stankoverlast geven. Als het niet echt nodig is, kunt u bij nevel en mist beter niet stoken.

## Eventuele problemen

Raadpleeg de bijlage "Diagnoseschema" om eventuele problemen bij het gebruik van het toestel op te lossen.

## Onderhoud

Volg de onderhoudsinstructies in dit hoofdstuk om het toestel in goede staat te houden.

## Schoorsteen

In veel landen bent u wettelijk verplicht de schoorsteen te laten controleren en onderhouden.

- ▶ Aan het begin van het stookseizoen: laat de schoorsteen vegen door een erkend schoorsteenveger.
- ▶ Tijdens het stookseizoen en nadat de schoorsteen lange tijd niet is gebruikt: laat de schoorsteen controleren op roet.

## Schoonmaken en ander regelmatig onderhoud



Maak het toestel niet schoon wanneer het nog warm is.

- ▶ Maak de buitenkant van het toestel schoon met een droge niet pluizende doek.


Na afloop van het stookseizoen kunt u de binnenkant van het toestel goed schoonmaken:

- ▶ Verwijder eventueel eerst de gietijzeren binnenplaten. Zie het hoofdstuk "Installatie" voor instructies voor het verwijderen en aanbrengen van binnenplaten.
- ▶ Maak eventueel de luchtaanvoerkanalen schoon.

## **Gietijzeren binnenplaten controleren**

De gietijzeren binnenplaten zijn verbruiksonderdelen die aan slijtage onderhevig zijn. Controleer de binnenplaten regelmatig en vervang ze indien nodig.

- ▶ Zie het hoofdstuk "Vermiculietstenen in het toestel plaatsen" voor instructies voor het verwijderen en aanbrengen van binnenplaten.

 Laat het toestel nooit branden zonder de gietijzeren binnenplaten.

## **Frontglas schoonmaken**

### **Zijruitjes (enkel model SAGA 107)**


In geval van het SAGA 107 model is het normaal dat de zijruitjes een beetje zwart worden, deze zijruitjes moeten niet gereinigd worden. De zijruitjes zijn voorzien van een matige luchtspoeling die ervoor zorgt dat een gezellige gloed zichtbaar blijft, en de zijvensters niet volledig zwart worden.


### **Frontglas**

Goed schoongemaakt glas (Frontglas in de deur) neemt minder snel vuil op. Ga als volgt te werk:

1. Verwijder stof en loszittend roet met een droge doek.
2. Maak het glas schoon met kachelruitenreiniger:
  - a. Breng kachelruitenreiniger aan op een keukenspons, wrijf het gehele glasoppervlak in en laat even inwerken.
  - b. Verwijder het vuil met een vochtige doek of keukenpapier.
3. Maak het glas nogmaals schoon met een gewoon glasreinigingsproduct.
4. Wrijf het glas schoon met een droge doek of keukenpapier.

- ▶ Gebruik geen schurende of bijtende producten om het glas schoon te maken.
- ▶ Gebruik schoonmaakhandschoenen om uw handen te beschermen.

 Als het glas van het toestel is gebroken of gebarsten, moet dit glas worden vervangen voordat u het toestel opnieuw in gebruik neemt.

 Voorkom dat kachelruitenreiniger tussen het glas en de gietijzeren deur loopt.

## **Onderhoud kachel**


### **Smeren**

Hoewel gietijzer enigszins zelfsmerend is, moet u bewegende delen toch regelmatig smeren.

- ▶ Smeer de bewegende delen (zoals geleidersystemen, scharnierpennen, grendels en luchtschuiven) met hittevast vet dat verkrijgbaar is bij de vakhandel.


### **Lakbeschadigingen bijwerken**

Kleine lakbeschadigingen kunt u bijwerken met een spuitbus speciale hittebestendige lak die verkrijgbaar is bij uw leverancier.

 Zorg dat de kachel niet wordt overbelast. Bij overbelasting wordt de oppervlaktetemperatuur extreem hoog en kan er blijvende schade aan het email ontstaan.

### **Afdichting controleren**

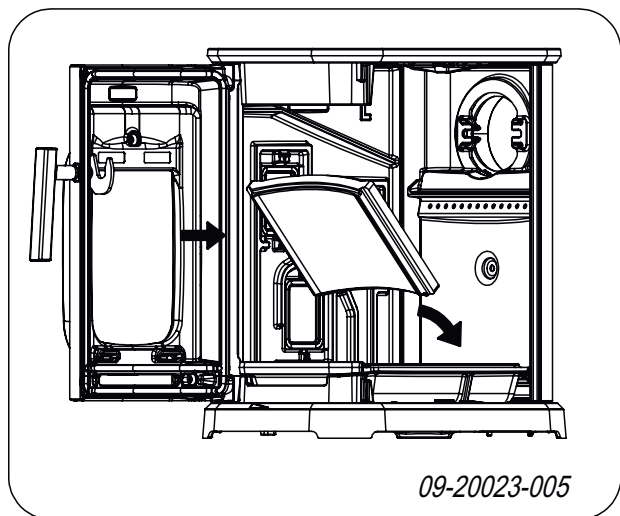
- ▶ Controleer of het afdichtingskoord van de deur nog goed afsluit. Afdichtkoord verslijt en moet tijdig worden vervangen.
- ▶ Controleer het toestel op luchtlekken. Kit eventuele kieren dicht met kachelkit.

 Laat de kit goed uitharden voordat u het toestel aanmaakt, anders blaast het vocht in de kit op en ontstaat opnieuw een lek.

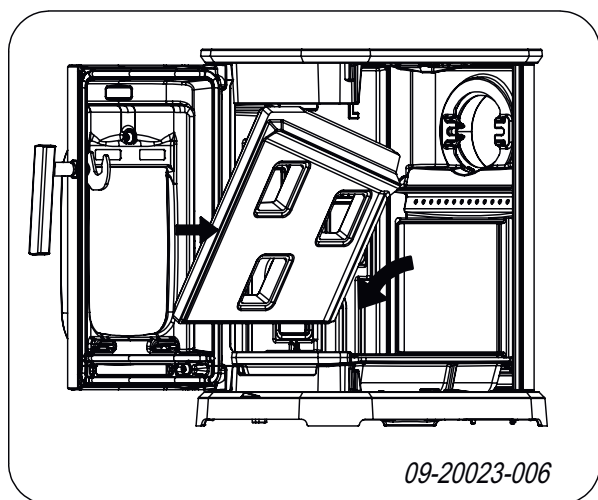
## Vermiculietstenen in het toestel plaatsen

De stenen kunnen vervangen worden in geval van een breuk. Hieronder vindt u de nodige stappen.

In geval u een volledige set vermiculietstenen plaatst, begint u met de achterwand (zie tekening 09-20023-005). De steen heeft nr. 03.77695.000. Dit nummer staat aan de achterzijde en is niet zichtbaar na het inbrengen in het toestel.

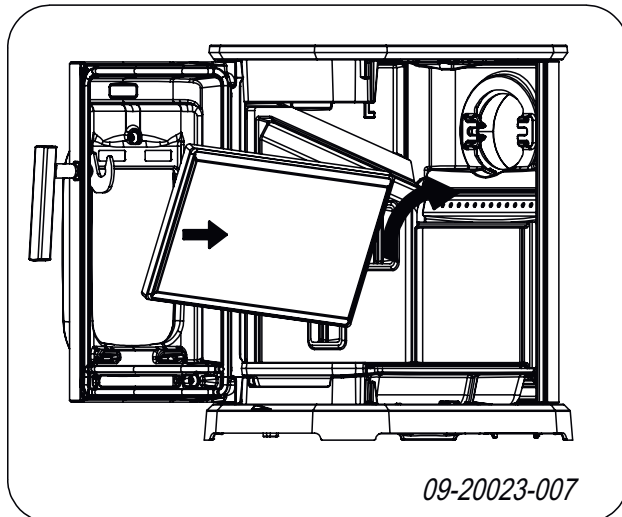


Vervolgens plaatst u de 2 zijanten (zie tekening 09-20023-006). De zijanten bevatten de nummers 03.77698.000 en 03.77696.00 voor de SAGA 101 en 03.77699.000 en 03.77697.000 voor de SAGA 107. Deze nummers staan op de achterzijde en zijn niet zichtbaar na plaatsing in het toestel.



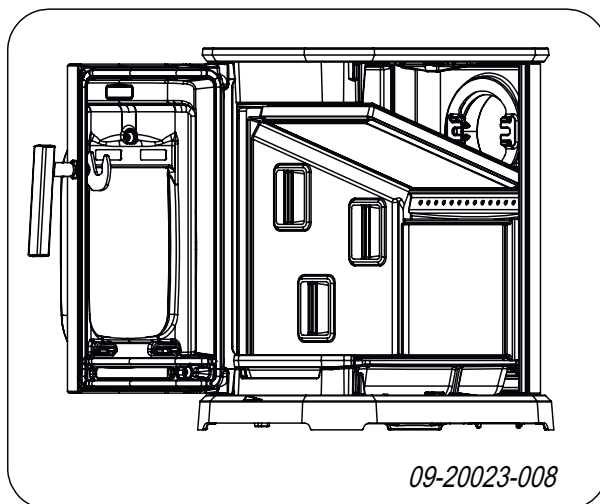
Daarna plaatst u de vlamplaat bovenop de achterwand en de zijanten (zie tekening 09-20023-007).

Ook hier is nummer 03.77694.000 zichtbaar aan de bovenkant. Aan de onderkant in de verbrandingskamer is dit nummer dus niet zichtbaar.




In tekening 09-20023-008 ziet u een doorsnede van het toestel met daarop de achterwand, een zijkant en de vlamplaat in vermiculiet.

Het uitnemen van de vermiculiet gebeurt in omgekeerde volgorde. Eerst de vlamplaat, dan de zijwanden. Neem als laatste de achterwand uit.



Op de volgende pagina vindt u de stappen terug weergegeven met behulp van foto's.

## Vermiculietstenen plaatsen aan de hand van foto's

 De nummers staan aan de achterzijde en zijn niet meer zichtbaar na inbrengen van de vermiculiet.

1. Vermiculieten achterwand inbrengen



Vermiculieten achterwand



09-20022-089

2. Vermiculieten zijwanden inbrengen.
  - Zijkanten met 3 gaten voor SAGA 107
  - Dichte zijkanten voor SAGA 101



Zijkant SAGA 107 met ruitjes



09-20022-089



Zijkant SAGA 101 zonder ruitjes



09-20022-090

3. Inbrengen van de vermiculieten vlamplaat bovenop de zijkanten.

Het nummer staat aan de bovenkant, dus deze is niet zichtbaar in de verbrandingskamer.




Vlamplaat



## Gebruik van de koude hand

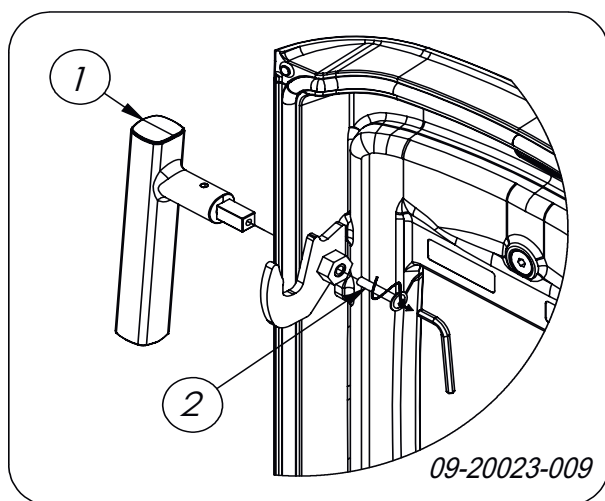
U kunt ervoor kiezen om de hendel permanent te bevestigen aan de kachel, of om deze te gebruiken als een afneembare hendel.

**A.** Permanente bevestiging (wordt op deze manier geleverd):


 Pas op voor brandwonden! Het handvat (aangeduid met nr. 1 in figuur 09-20023-009) wordt warm. Gelieve de meegeleverde handschoen te gebruiken bij het openen en sluiten van de kachel. Wij raden het gebruik als koude hand aan, zie hieronder.

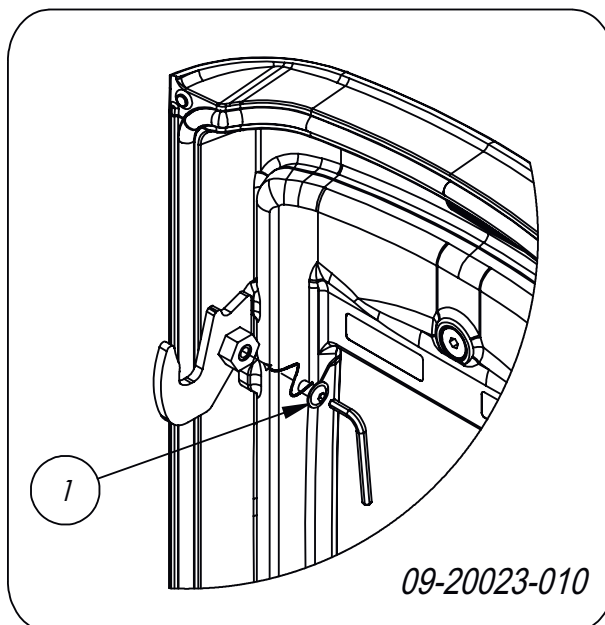
**B.** Keuze afneembare hendel (koude hand).

U kunt de hendel losschroeven (zie schroef 2 in figuur 09-20023-009). Vervolgens kunt u de hendel afnemen na het openen of sluiten van de deur.



Er is een meegeleverde hendelhouder voorzien bij de kachel. deze kunt u onder een voorpoot bevestigen met behulp van een extra meegeleverde zeskantmoer.

 Vergeet niet het gat dat ontstaat in de deur na het uitnemen van de hendel te dichtten met een bijgeleverde anti-lek schroefje (zie schroef 1 in figuur 09-20023-010). Indien u dit niet doet, ontsnapt er schadelijke rook uit het toestel en zal het toestel niet naar behoren functioneren.



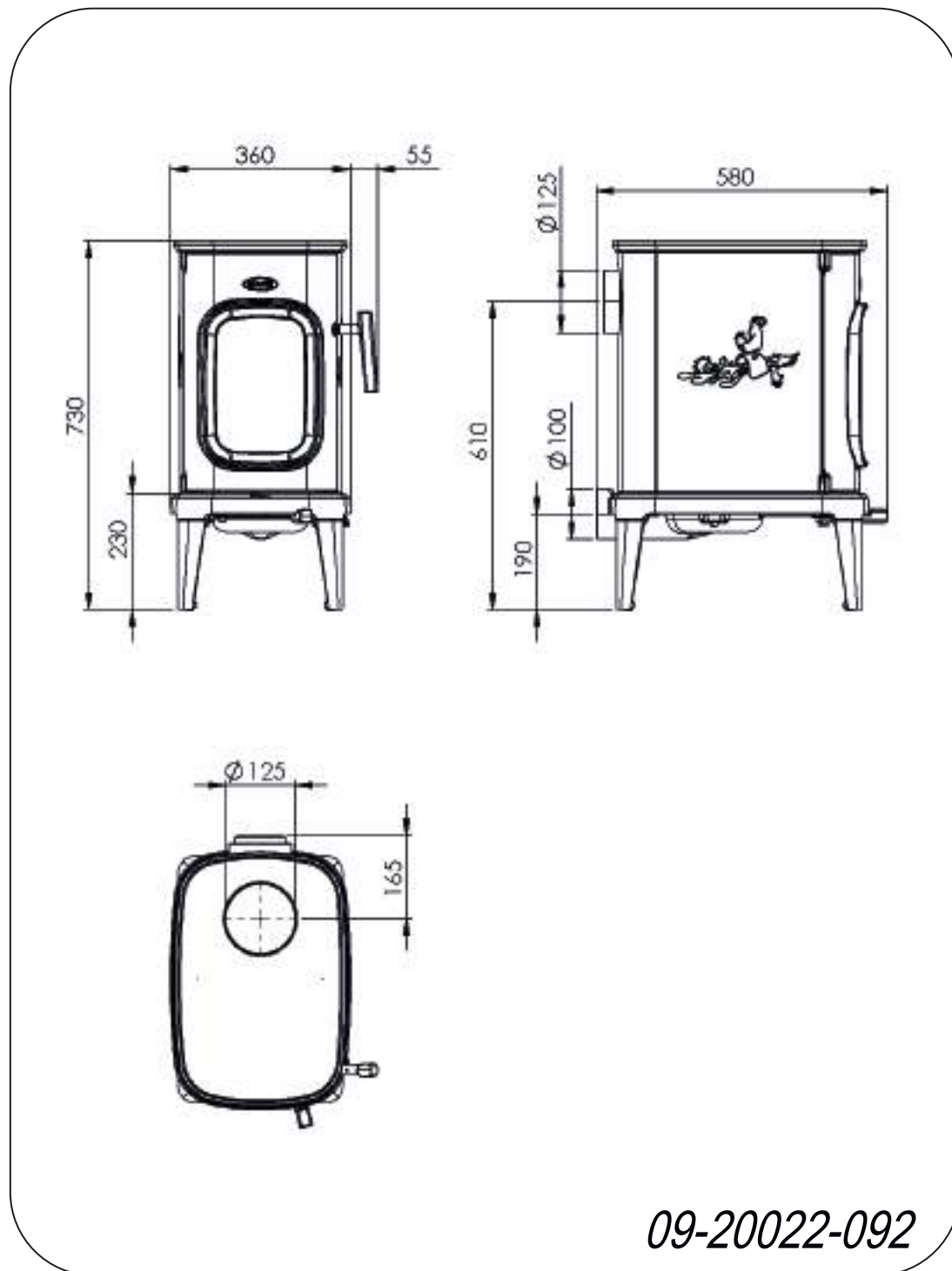


## Bijlage 1: Technische gegevens

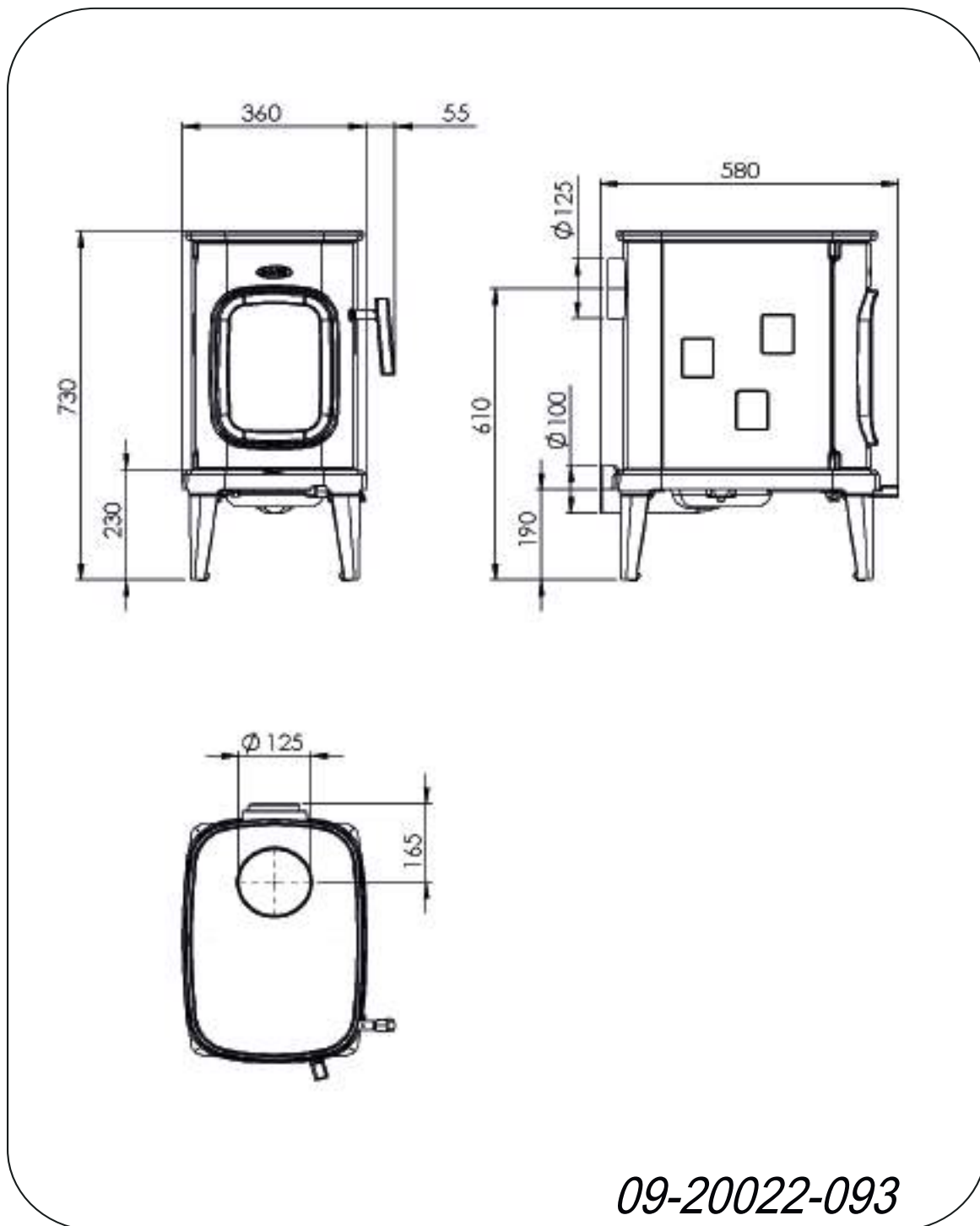
Model	SAGA 101	SAGA 107
Nominaal vermogen	7 kW	7 kW
Schoorsteenaansluiting (diameter)	125 mm	125 mm
Gewicht	+/- 100 kg	+/- 100 kg
Aanbevolen brandstof	Hout	Hout
Kenmerk brandstof, max. lengte	35 cm	35 cm
Massadebiet van rookgassen	6,4 g/s	8,1 g/s
Temperatuurstijging gemeten in de meetsectie	251 K	279 K
Temperatuur gemeten aan de uitgang van het toestel	325 °C	362 °C
Minimum trek	12 Pa	12 Pa
CO-emissie (13%O <sub>2</sub> )	0,09 %	0,07 %
NOx-emissie (13% O <sub>2</sub> )	94 mg/Nm <sup>3</sup>	128 mg/Nm <sup>3</sup>
CnHm-emissie (13%O <sub>2</sub> )	46 mg/Nm <sup>3</sup>	35 mg/Nm <sup>3</sup>
Stofemissie	25 mg/Nm <sup>3</sup>	32 mg/Nm <sup>3</sup>
Rendement	81 %	75 %

## Bijlage 2: Afmetingen

### SAGA 101

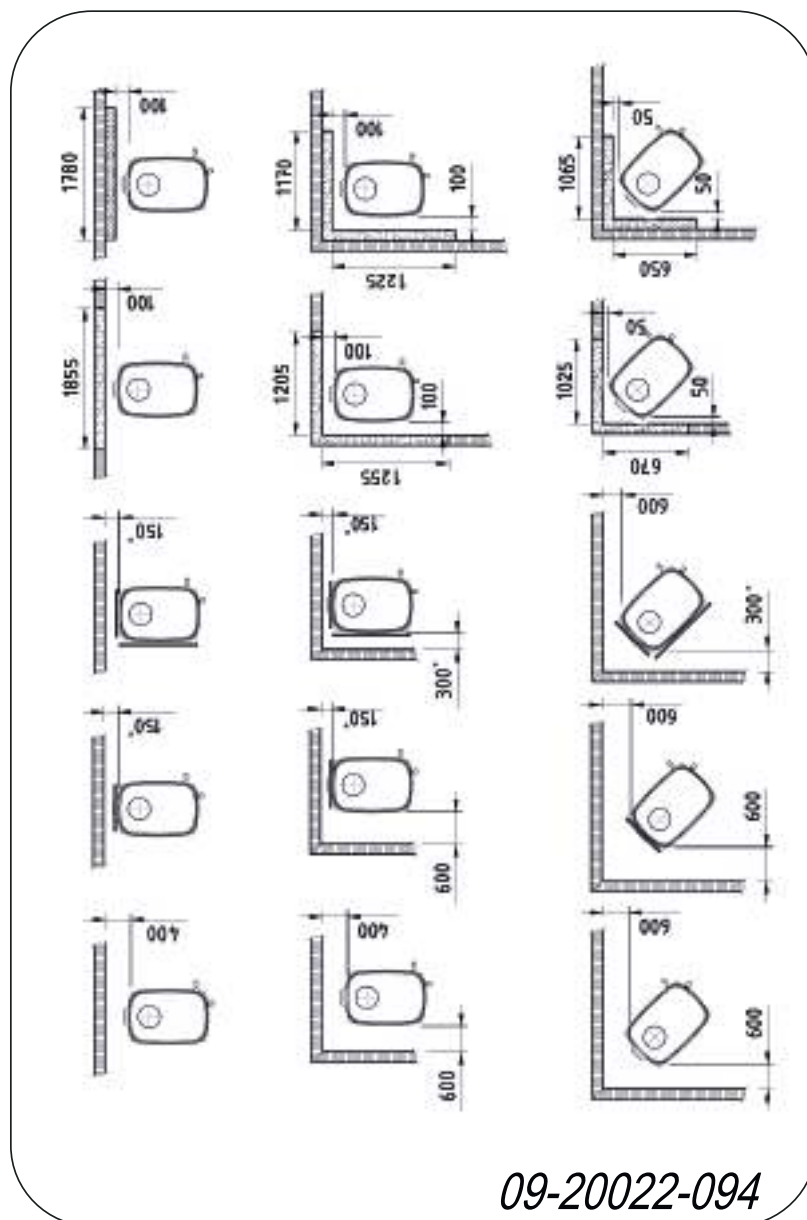


SAGA 107



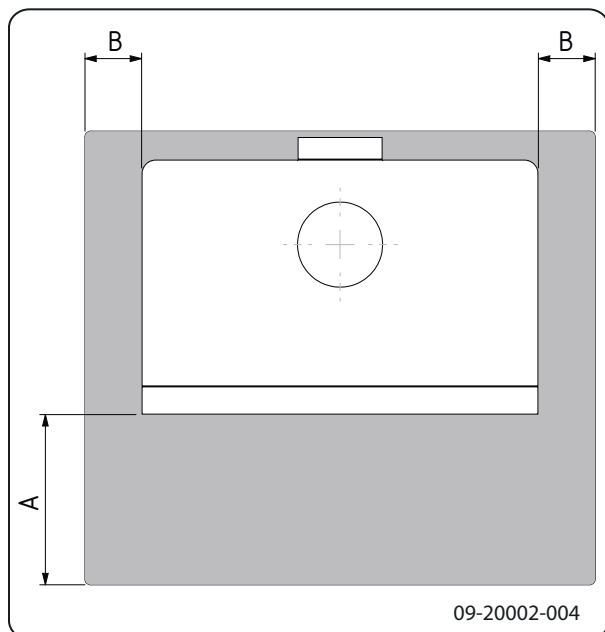
## Bijlage 3: Afstand tot brandbaar materiaal

### SAGA 101/107- Minimale afstanden in millimeters



*	Beschermde (geïsoleerde) verbindingspijp
	Brandbaar materiaal
	Onbrandbaar materiaal 100 mm

## SAGA 101/107 - Afmetingen onbrandbare vloerplaat



### Minimale afmetingen onbrandbare vloerplaat

	A (mm)	B (mm)
Din 18891	500	300
Duitsland	500	300
Finland	400	100
Noorwegen	300	100

## Bijlage 4: Diagnoseschema

					Probleem	
●					Hout wil niet doorbranden	
	●				Geeft onvoldoende warmte	
		●			Rookterugslag tijdens het bijvullen	
			●		Toestel brandt te hevig, niet goed regelbaar	
				●	Aanslag op het glas	
					<b>mogelijke oorzaak</b>	<b>mogelijke oplossing</b>
●	●	●		●	Onvoldoende trek	Een koude schoorsteen creëert vaak onvoldoende trek. Volg de instructies voor het aanmaken in het hoofdstuk "Gebruik"; open een raam.
●	●	●		●	Hout te vochtig	Gebruik hout met maximaal 20% vocht.
●	●	●		●	Afmetingen hout te groot	Gebruik kleine stukjes aanmaakhout. Gebruik gekloven houtblokken met een omtrek van maximaal 30 cm.
●	●	●	●	●	Stapeling hout niet correct	Stapel het hout zodanig dat er voldoende lucht tussen de houtblokken kan stromen (losse stapeling, zie "Stoken met hout").
●	●	●		●	Werking van de schoorsteen onvoldoende	Controleer of de schoorsteen aan de voorwaarden voldoet: minimaal 4 meter hoog, juiste diameter, goed geïsoleerd, gladde binnenzijde, niet te veel bochten, geen obstructies in de schoorsteen (vogelnest, te veel roetafzetting), hermetisch dicht (geen kieren).
●	●	●		●	Uitmonding van de schoorsteen niet correct	Voldoende hoog boven het dakvlak, geen obstructies in de nabijheid.
●	●	●	●	●	Instelling van de luchtinlaten niet correct	Open de luchtinlaten volledig.
●	●	●		●	Aansluiting van het toestel met de schoorsteen niet correct	Aansluiting moet hermetisch dicht zijn.
●	●	●		●	Onderdruk in de ruimte waar het toestel is geplaatst	Zet afzuigsystemen uit.
●	●	●		●	Onvoldoende toevoer van verse lucht	Zorg voor voldoende luchttoevoer, maak desnoods gebruik van de buitenluchtaansluiting.
●	●	●		●	Ongunstige weersomstandigheden? Inversie (omgekeerde luchtstroom in de schoorsteen door hoge buitentemperatuur), extreme windsnelheden	Bij inversie is gebruik van het toestel af te raden. Plaats desnoods een trekkende kap op de schoorsteen.
		●			Tocht in de woonkamer	Voorkom tocht in de woonkamer; plaats het toestel niet in de nabijheid van een deur of verwarmingsluchtkanalen.
				●	Vlammen raken het glas	Zorg dat het hout niet te dicht tegen het glas ligt. Schuif de primaire luchtinlaat verder dicht.
			●		Toestel lekt lucht	Controleer de afdichtingen van de deur en de naden van het toestel.

# Index

<b>A</b>	
Aanmaakhout .....	22
Aanmaakvuur .....	9
Aansluiten	
afmetingen .....	18
Aansteken .....	9
Afdichtingskoord van deur .....	12
Afmetingen .....	18
Afwerklaag, onderhoud .....	12
As verwijderen .....	11
<b>B</b>	
Beluchting van het vuur .....	11
Bijvullen van brandstof	
rookterugslag .....	22
Brandbaar materiaal	
afstand tot .....	20
Brandstof	
benodigde hoeveelheid .....	11
bijvullen .....	11
geschikte .....	9
hout .....	9
ongeschikte .....	9
Brandveiligheid	
afstand tot brandbaar materiaal .....	20
meubels .....	8
vloer .....	8
wanden .....	8
Buitenluchtaanvoer	
aansluiting op .....	9
<b>C</b>	
Creosoot .....	11
<b>D</b>	
Deur	
afdichtingskoord .....	12
Draagvermogen van vloer .....	8
Drogen van hout .....	9
<b>E</b>	
Emaïlle	
onderhoud .....	12
<b>G</b>	
Geschikte brandstof .....	9

Gewicht .....	17
Gietijzeren binnenplaten	
onderhoud .....	12
waarschuwing .....	9
Glas	
aanslag .....	22
schoonmaken .....	12
<b>H</b>	
Hout .....	9
bewaren .....	9
drogen .....	9
geschikte soort .....	9
nat .....	9
wil niet doorbranden .....	22
Houtblokken stapelen .....	10
<b>K</b>	
Kachelruitenreiniger .....	12
Kap op de schoorsteen .....	7
Kieren in toestel .....	12
<b>L</b>	
Lak .....	9
Luchttek .....	12
Luchttoevoer regelen .....	11
<b>M</b>	
Mist, niet stoken .....	11
Muren	
brandveiligheid .....	8
<b>N</b>	
Naaldhout .....	9
Nat hout .....	9
Nevel, niet stoken .....	11
Nominaal vermogen .....	11, 17
<b>O</b>	
Onderhoud	
afdichting .....	12
emaïlle .....	12
gietijzeren binnenplaten .....	12
glas schoonmaken .....	12
schoorsteen .....	11
smeren .....	12
toestel schoonmaken .....	11
Ongeschikte brandstof .....	9

Ontassen .....	11
Opslag van hout .....	9

**P**

Plaatsen	
afmetingen .....	18
Problemen oplossen .....	11, 22

**R**

Rendement .....	5, 17
Rook	
bij eerste gebruik .....	9
Rookgas	
massedebiet .....	17
temperatuur .....	5
Rookterugslag .....	6, 22
Ruiten	
aanslag .....	22
schoonmaken .....	12

**S**

Schoonmaken	
glas .....	12
toestel .....	11
Schoorsteen	
aansluitdiameter .....	17
aansluiting op .....	9
hoogte .....	7
onderhoud .....	11
voorwaarden .....	7
Schoorsteenbrand voorkomen .....	11
Schoorsteenkap .....	7
Smeren .....	12
Stof-emissie .....	17
Stoken .....	10
brandstof bijvullen .....	10-11
onvoldoende warmte .....	11, 22
toestel brandt te hevig .....	22
toestel niet goed regelbaar .....	22

**T**

Teer .....	11
Temperatuur .....	17
Temperatuurstijging	
meetsectie .....	17
Trek .....	17

**U**

Uitgaan van vuur .....	11
------------------------	----

**V**

Vegen van schoorsteen .....	11
Ventilatie .....	7
vuistregel .....	7
Ventilatioerooster .....	7
Verwijderen	
as .....	11
Vet voor smering .....	12
Vloeren	
brandveiligheid .....	8
draagvermogen .....	8
Vloerkleed .....	8
Vulhoogte van toestel .....	11
Vuur	
aanmaken .....	9
doven .....	11

**W**

Waarschuwing	
brandbare materialen .....	6
deur belasten .....	6
gietijzeren binnenplaten .....	9
glas gebroken of gebarsten .....	6, 12
heet oppervlak .....	6
kacheluitreiniger .....	12
schoorsteenbrand .....	6, 9, 11
ventilatie .....	6-7
verzekeringsvoorwaarden .....	6
voorschriften .....	6
Wanden	
brandveiligheid .....	8
Warmte, onvoldoende .....	11, 22
Weersomstandigheden, niet stoken .....	11





# Table of contents

---

<b>Introduction</b> .....	<b>3</b>
<b>Performance declaration</b> .....	<b>4</b>
<b>Safety</b> .....	<b>6</b>
<b>Installation requirements</b> .....	<b>6</b>
General .....	6
Flue .....	6
Room ventilation .....	7
Floor and walls .....	7
Product description .....	8
<b>Installation</b> .....	<b>8</b>
Preparation .....	8
Preparing the connection to the flue .....	8
Installing and connecting .....	8
<b>Use</b> .....	<b>9</b>
First use .....	9
Fuel .....	9
Lighting .....	9
Burning wood .....	10
Extinguishing the fire .....	11
Removing ash .....	11
Fog and mist .....	11
Resolving problems .....	11
<b>Maintenance</b> .....	<b>11</b>
Flue .....	11
Cleaning and other regularly maintenance .....	11
<b>Placing vermiculite stones into the appliance</b> .....	<b>12</b>
Placing vermiculite stones with the help of photos .....	14
<b>Using the cold hand</b> .....	<b>16</b>
<b>Appendix 1: Technical data</b> .....	<b>17</b>
<b>Appendix 2: Dimensions</b> .....	<b>18</b>
<b>Appendix 3: Distance from combustible material</b> .....	<b>20</b>
<b>Appendix 4: Diagnosis diagram</b> .....	<b>22</b>
<b>Index</b> .....	<b>23</b>

# Introduction

Dear user,

By purchasing this heating appliance from DOVRE you have selected a quality product. This product is part of a new generation of energy-efficient and environmentally friendly heating appliances. These appliances make optimum use of convection heat as well as radiant heat.

- ▶ Your DOVRE appliance has been manufactured with state-of-the-art production equipment. In the unlikely event of a malfunction, you can always rely on DOVRE for support and service.
- ▶ The appliance should not be modified; please always use original parts.
- ▶ The appliance is intended for use in a living room. It must be hermetically connected to a properly working flue.
- ▶ We advise you have the appliance installed by an authorised and competent installer.
- ▶ DOVRE cannot be held liable for any problems or damage resulting from incorrect installation.
- ▶ Observe the following safety regulations when installing and using the appliance.

In this manual, you can read how the DOVRE heating appliance can be installed, used and maintained safely. Should you require additional information or technical data, or should you experience an installation problem, please first contact your supplier.

© 2022 DOVRE NV

# Performance declaration

In accordance with construction products regulation 305/2011, no. 062-CPR-2022 and no. 061-CPR-2021

**1. Unique identification code of the product types:**

SAGA 101; SAGA 107

**2. Type, batch or serial number or other form of identification for the construction product, as prescribed in article 11, subsection 4:**

Unique serial number.

**3. Intended use for the construction product, in accordance with the applicable harmonised technical specification, as specified by the producer:**

Stove for solid fuel without production of warm water in accordance with EN 13240.

**4. Name, registered trade name or registered trademark and contact address of the producer, as prescribed in article 11, subsection 5:**

Dovre N.V. Nijverheidsstraat 18 2381 Weelde Belgium.

**5. If applicable, name and contact address for the authorised individual whose mandate covers the tasks specified in article 12, subsection 2:**

-

**6. The system or systems for the assessment and verification of the performance durability of the construction product, specified in appendix V:**

System 3.

**7. If the performance declaration refers to a construction product that is subject to a harmonised standard:**

The appointed agency SGS, registered under number 608, has performed a type test under system 3 and has issued the test report nos. EZKA/2021-09/00031-2 and EZKA/2021-09/00031-1.

**8. If the performance declaration concerns a construction product for which a European technical assessment is issued:**

-

**9. Declared performance:**

<b>The harmonised norm</b>	<b>EN 13240:2001/A2 ;2004/AC :2007</b>
<b>Essential characteristics</b>	<b>Performance Wood</b>
Fire safety	
Fire resistance	A1
Distance from combustible material	Minimum distance in mm Rear: 400 Side: 600
Risk of glowing particles falling out	Conform
Emission of combustion products	CO: 0.09% / 0.07% (13% O <sub>2</sub> )
Surface temperature	Conform
Electrical safety	-
Ease of cleaning	Conform
Maximum operating pressure	-
Flue gas temperature at nominal output	274°C / 302°C
Mechanical resistance (carrying weight of chimney)	Not determined
Nominal output	7 kW
Efficiency	81% / 75%

**10. The performance of the product described in points 1 and 2 conform with the performance reported in point 9.**

**This performance declaration is supplied under the exclusive responsibility of the producer specified in point 4:**

T. Gehem



22/04/2022 Weelde

Tom Gehem  
CEO

Due to continuous product improvement, the supplied appliance specifications may vary from the description in this brochure without prior notice having been given.

DOVRE N.V.














Nijverheidsstraat 18 Tel : +32 (0) 14 65 91 91


B-2381 Weelde Fax : +32 (0) 14 65 90 09


Belgium Email : info@dovre.be



# Safety

-  Please note: All safety regulations must be complied with strictly.
-  Please read carefully the instructions supplied with the appliance for installation, use and maintenance before using the appliance.
-  The appliance must be installed in accordance with the legislation and requirements applicable in your country.
-  All local regulations and the regulations relating to national and European standards must be observed when installing the appliance.
-  The appliance should preferably be installed by an authorised installer. Installers will be aware of the applicable regulations and requirements.
-  The appliance is designed for heating purposes. All surfaces, including the glass and connecting tube, can become very hot (over 100°C)! When operating, use a so-called 'cold hand' or an oven glove.
-  Ensure that the appliance is adequately guarded if young children, disabled people, the elderly or animals are present in the vicinity.
-  Safety distances from flammable materials must be strictly adhered to.
-  Do not place any curtains, clothes, laundry or other combustible materials on or near the appliance.
-  When in use, do not use flammable or explosive substances in the vicinity of the appliance.
-  Avoid chimney fires by having the chimney swept regularly. Never burn wood with the door open.
-  In the event of a chimney fire: close all the appliance's air inlets and alert the fire service.
-  If the glass in the appliance is broken or cracked, it must be replaced before the stove is used again.

 Do not exert force on the door, do not allow children to pull on the opened door, never stand or sit on the opened door and do not place heavy objects on the door.

 Ensure that there is adequate ventilation in the room in which the appliance is installed. If ventilation is insufficient, combustion will be incomplete, which may lead toxic gases to spread through the room. See the chapter 'Installation requirements' for more information on ventilation.


## Installation requirements

### General


- ▶ The appliance must be connected tightly to a well-functioning flue.
- ▶ For connection measurements: see 'Technical data' appendix.
- ▶ Ask the fire service and/or your insurance company about any specific requirements and regulations.

### Flue

The flue is needed for:

- ▶ Removal of combustion gases via natural draught.
  -  As the warm air in the flue or chimney is lighter than the outside air, it rises.
- ▶ Air intake, needed for the combustion of fuel in the appliance.

A poorly functioning flue or chimney can cause smoke to escape into the room when the door is opened. Damage caused by smoke emissions into the room is not covered by the warranty.

 Do not connect multiple appliances (such as a boiler for central heating) to the same flue, unless local or national regulations allow this. In the event of two connections ensure that the difference in height between the connections is no less than 200 mm.

Ask your installer for advice regarding the flue. Refer to the European norm EN13384 for a correct calculation for the flue.

The flue must satisfy the following **requirements**:

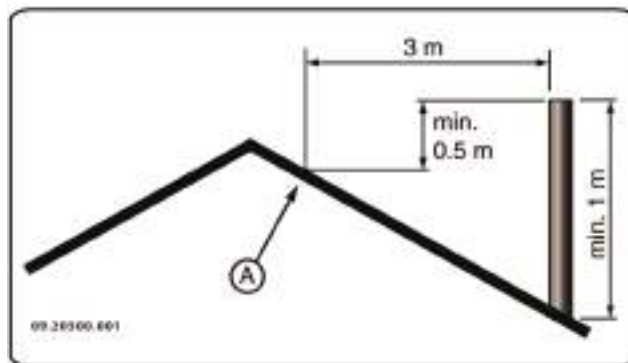
- ▶ The flue or chimney must be made of fire-resistant material, preferably ceramics or stainless steel.
- ▶ The flue or chimney must be airtight and well cleaned and guarantee sufficient draught.

**i** A draught/vacuum of 15 - 20 Pa during normal operation is ideal.

- ▶ Starting from the flue spigot, the flue must run as vertically as possible. Changes in direction and horizontal pieces disrupt the outward flow of combustion gases and may cause soot deposits.
- ▶ To prevent combustion gases from cooling down too much, which reduces the draught, ensure that the interior diameter is not too big.
- ▶ The flue or chimney should ideally have the same diameter as the connection collar.

**i** For nominal diameter: see 'Technical data' appendix. If the smoke channel is well insulated, the diameter may be slightly bigger (up to 2x the section of the connection collar).

- ▶ The section (area) of the smoke channel must be constant. Wider segments and (in particular) narrower segments disrupt the outward flow of combustion gases.
- ▶ In fitting a cover plate/exhaust cap to the flue: make sure that the cover does not restrict the flue outlet and that the cap does not impede the outward flow of combustion gases.
- ▶ The flue must end in a zone that is not affected by surrounding buildings, trees or other obstacles.
- ▶ The flue outside the house must be insulated.
- ▶ The flue should be at least 4 metres high.
- ▶ As a rule of thumb: 60 cm above the ridge of the roof.
- ▶ If the ridge of the roof is more than 3 metres from the flue: use the measurements given in the following figure. A = the highest point of the roof within a distance of 3 metres.



## Room ventilation

For good combustion, the appliance needs air (oxygen). This air is supplied via adjustable air inlets from the area in which the appliance is installed.

- ⚠ If ventilation is insufficient, combustion will be incomplete, which may lead toxic gases to spread through the room.

As a rule of thumb, the air supply should be 5.5 cm<sup>2</sup>/kW. Extra ventilation is needed when:

- ▶ The appliance is in a well-insulated area.
- ▶ There is mechanical ventilation, for example a central extraction system or an extraction hood in an open kitchen.

You can provide extra ventilation by having a ventilation louvre fitted on the outside wall.








Make sure that other air consuming appliances (such as tumble-driers, other heating appliances or a bathroom fan) have their own supply of outside air, or are switched off when you use the appliance.

This appliance also has a connection to outside air. We recommend that you use it where this is possible (see 'Product description' below).

## Floor and walls

The floor on which the appliance is placed must have sufficient bearing capacity. The weight of the appliance is given in the appendix "Technical Data appendix".

- ⚠ Protect flammable flooring from heat radiation by means of a fireproof protective plate. See the appendix "Distance from combustible material".

-  Remove combustible material such as linoleum, carpets/rugs and similar materials below the fireproof protective plate.
-  Keep sufficient distance between the appliance and combustible materials such as wooden walls and furniture.
-  The connecting tube also radiates heat. Ensure that there is sufficient distance or a shield between the connecting tube and combustible material.  
The rule of thumb for a single-walled tube is a distance of 3x the diameter. If a lining shell is fitted around the tube, a distance of 1x the diameter is permissible.
-  Carpets and rugs must be at least 80 cm away from the fire.
-  Use a fireproof floor plate to protect a flammable floor from any ash that may fall in front of the stove. The floor plate must comply with national standards.
-  For the dimensions of the fireproof protective plate: see the appendix "Distance from combustible material".
-  For further requirements with respect to fire safety, see the appendix "Distance from combustible material".

## Product description



1. Door
2. Latch
3. Air control scraper
4. Leg
5. Flue gas connection
6. Connection to outside air


## Features of the appliance

- ▶ The appliance comes with a handle holder (see 'Holder Cold Hand') for the removable handle. The customer can attach this holder under the right-hand front leg, using the hexagonal nut supplied. This means the leg does not need to be unscrewed for attaching the holder.
- ▶ The appliance can be connected to the chimney at the rear or at the top.
- ▶ The base plate is grooved. The ashes that accumulate in the grooves act as an insulating layer to protect the base plate.

## Installation

### Preparation

- ▶ Please check the appliance for damage caused during transport or any damage or defects immediately after delivery.

-  If you detect transport damage or any other damage or defects, do not use the appliance and notify the supplier.

### Preparing the connection to the flue

When connecting the appliance to the chimney you have the choice of connecting via either the side, the rear or the upper side.

### Installing and connecting

1. Position the appliance in the correct place, and make sure it is level.
2. Connect the appliance to the flue hermetically.





Never use the appliance without the cast-iron inner plates.

The appliance is now ready for use.

## Use

### First use

When you use the appliance for the first time, make an intense fire and keep it going for a good few hours. This will cure the heat-resistant paint finish. This may result in some smoke and odours. You could open windows and doors for a while in the area in which the appliance is located.

### Fuel

This appliance is only suitable for burning natural wood, namely sawn and chopped wood that is sufficiently dry.

Do not use other fuels, as they can cause serious damage to the appliance.

The following fuels may not be used as they pollute the environment, and because they heavily pollute the appliance and flue, which may lead to a chimney fire:

- ▶ Treated wood, such as scrap wood, painted wood, impregnated wood, preserved wood, plywood and chipboard.
- ▶ Plastics, scrap paper and domestic waste.

### Wood

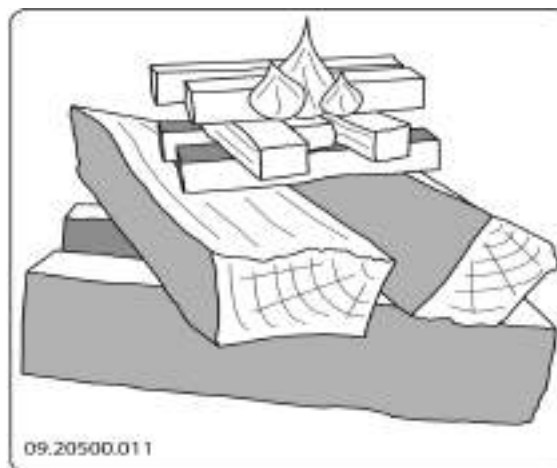
- ▶ Hardwood, such as oak, beech, birch and fruit tree wood is the ideal fuel for your stove. This type of wood burns slowly with calm flames. Softwood contains more resins, burns faster and sparks more.
- ▶ Use seasoned wood that contains no more than 20% moisture. The wood should have been seasoned for at least 2 years.
- ▶ Saw the wood to size and split it while it is still fresh. Fresh wood is easier to split, and split wood dries more easily. Store the wood under a roof where the wind has free access.
- ▶ Do not use damp wood. Damp logs do not produce heat as all the energy is used in the evaporation of moisture. This will result in a lot of

smoke and soot deposits on the appliance door and in the flue. The water vapour will condense in the appliance and can leak away through chinks in the stove, causing black stains on the floor. It may also condense in the chimney and form creosote. Creosote is a highly flammable compound and may cause a chimney fire.

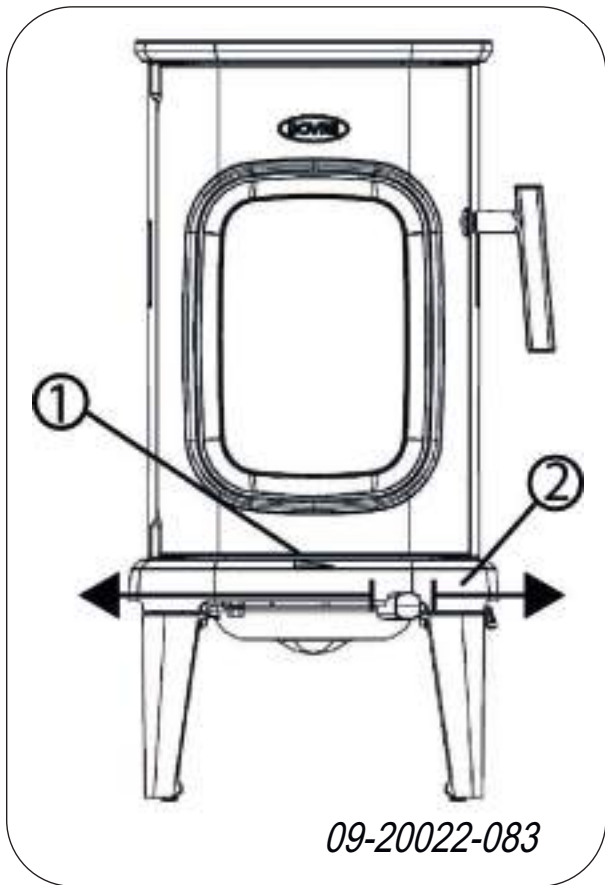
### Lighting

You can check whether the flue has sufficient draught by lighting a ball of paper above the baffle plate. A cold flue often has insufficient draught and consequently, some smoke may escape into the room instead of up the chimney. You can avoid this problem by lighting the fire as described below.

1. Stack two layers of medium-sized logs next to each other on the fire compartment.
2. Stack two to three layers of kindling crosswise on top of the logs.
3. Place a firelighter between the bottom layer of kindling and light the firelighter according to the instructions on the packaging.



4. Close the appliance door and open the air slider (see 2 in the figure below) in the door completely (see 1 in the figure below; open is as far to the left as possible).
5. Allow the fire to develop into a good blaze until there is a glowing bed of charcoal. You can then add fuel and adjust the appliance; see the chapter 'Stoking with wood'.

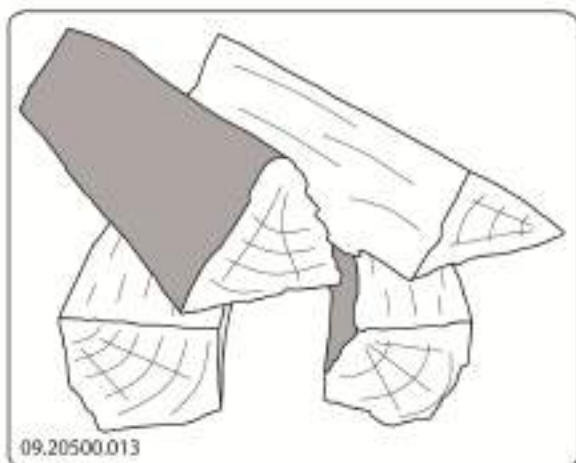


## Burning wood

After you have followed the instructions for lighting:

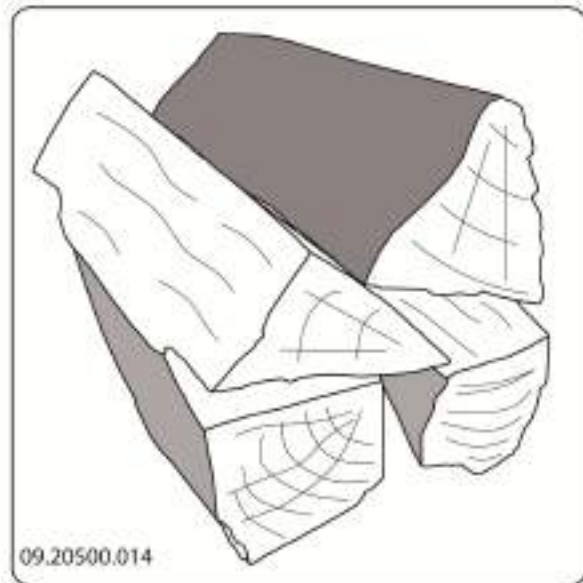
1. Slowly open the door of the appliance.
2. Spread the charcoal evenly across the bottom of the stove base.
3. Stack a few logs on the charcoal.

### Open stacking




If the logs are stacked openly, the wood will burn quickly as the oxygen can reach each log easily. If you want to use the stove for a short while, make an open stack.

### Compact stacking





If the logs are stacked tightly, the wood will burn more slowly as the oxygen can only reach some logs easily. If you want to burn wood for a longer period, make a compact stack.

4. Close the door of the appliance.
5. Control the fire with the air slider in the door.

 Fill the appliance half-way at most.

### Advice

 Never burn wood with an open door.

 Regularly burn wood with intense roaring fires.

If you burn at a low setting frequently, tar and creosote may be deposited in the flue. Tar and creosote are highly combustible substances. Thicker layers of these substances may catch fire if the temperature in the flue increases suddenly. By allowing the fire to burn very intensely regularly, layers of tar and creosote will disappear.

Low-intensity fires can also cause tar deposits

on the stove window and door.

When the outside temperature is mild, it is better to burn wood intensely for a few hours instead of having a low-intensity fire for a long period of time.

- ▶ Control the air supply using the air vent in the door.



The air supply via the air slider not only supplies air to the fire but to the glass as well, so that it does not get dirty so quickly.

- ▶ Always open the door carefully.
- ▶ Close the door immediately after adding fuel.
- ▶ Topping up with a few logs regularly is better than adding many logs in one go.

## Extinguishing the fire

Do not add fuel and just let the fire go out. If a fire is damped down by reducing the air supply, harmful substances will be released. For this reason, the fire should be allowed to go out naturally. Keep an eye on the fire until it has gone out. All air inlets can be closed once the fire has died completely.

## Removing ash

After wood has been burnt, a relatively small amount of ash remains. This ash bed is a good insulating layer for the stove base plate and improves combustion. It is a good idea to leave a thin layer of ash on the stove base plate (not higher than the bottom of the bottom-most pane of the SAGA 107 model).

Remove any excess ash frequently (about once every three times of use).

You can remove the excess ash with the aid of a small shovel or ash vacuum cleaner.

## Fog and mist

Fog and mist hinder the flow of flue gases through the flue. Smoke can blow back and cause a stench. If it is not strictly necessary, it is better not to use the stove in foggy and misty weather.

## Resolving problems

Refer to the appendix 'Diagnostic diagram' to resolve any problems in using the appliance.

## Maintenance

Follow the maintenance instructions in this chapter to keep the appliance in good condition.

### Flue

In many countries, you are required by law to have your chimney checked and maintained.

- ▶ At the start of the heating season: have the chimney swept by a recognised chimney sweep.
- ▶ During the heating season and after the chimney has not been used for a long time: have the chimney checked for soot.

### Cleaning and other regularly maintenance



Do not clean the appliance when it is still warm.

- ▶ Clean the exterior of the appliance with a dry lint-free cloth.

You can clean the appliance interior thoroughly at the end of the heating season:

- ▶ If necessary, first remove the cast-iron inner plates. See the chapter 'Installation' for instructions on removing and installing the inner plates.
- ▶ If necessary, clean the air supply ducts.

### Inspecting cast-iron inner plates

The cast-iron inner plates are consumables and subject to wear-and-tear. Check the fire-resistant inner plates frequently and replace them when necessary.

- ▶ See the chapter 'Placing vermiculite stones into the appliance' for instructions on removing and installing inner plates.



Never use the appliance without the cast-iron inner plates.

### Cleaning front glass

#### Side glass panes (only model SAGA 107)

With the SAGA 107 model it is normal for the side glass panes to turn black a little bit. These side glass panes do not require cleaning. A moderate air flow

passing the side glass panes ensures that a cosy glow remains visible and that the side glass panes do not turn black completely.

### Front glass

Dirt clings less easily to well-cleaned glass (front glass in the door). Proceed as follows:

1. Remove dust and loose soot with a dry cloth.
  2. Clean the glass with stove glass cleaner:
    - a. Apply stove glass cleaner to a kitchen sponge, rub down the entire glass surface and give the cleaning agent time to react.
    - b. Remove the dirt with a moist cloth or kitchen tissue.
  3. Clean the glass again with a normal glass cleaning product.
  4. Rub the glass clean with a dry cloth or kitchen tissue.
- ▶ Do not use abrasive or aggressive products to clean the glass.
  - ▶ Wear household gloves to protect your hands.

⚠ If the glass in the appliance is broken or cracked, it must be replaced before the stove is used again.

⚠ Ensure that no stove glass cleaner runs between the glass and the cast-iron door.

## Stove maintenance

### Lubrication

Although cast-iron is slightly self-lubricating, you will still need to lubricate moving parts frequently.

- ▶ Lubricate the moving parts (such as guide systems, hinge pins, latches and air slides) with heat-resistant grease that is available in the specialist trade.

### Touching up damaged paint

Small areas of damaged paint finish can be touched up with a spray can of special heat-resistant paint, available from your supplier.

⚠ Ensure that the stove is not overburdened. If it does become overburdened then the surface

gets very hot, possibly resulting in lasting damage to the enamel.

## Checking the seal

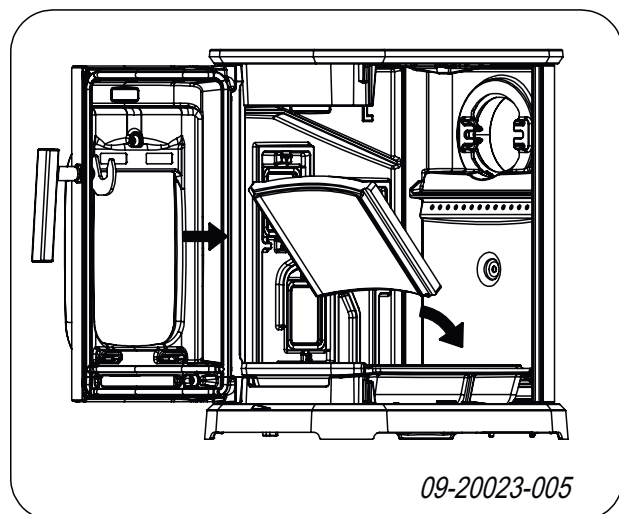
- ▶ Check whether the door sealing rope is still in good condition and works well. The sealing rope is subject to wear and will need to be replaced over time.
- ▶ Check the appliance for air leaks. Close any chinks with stove sealant.

⚠ Allow the sealant to harden fully before lighting the appliance, as any moisture in the sealant will form bubbles, resulting in a new air leak.

## Placing vermiculite stones into the appliance

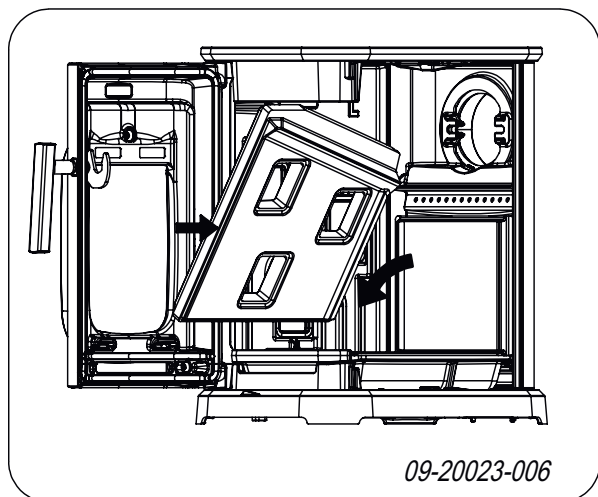
**The stones can be replaced if they are broken. The steps for replacement are provided below.**

If you replace a complete set of vermiculite stones, begin with the back wall (see drawing 09-20023-005). The stone has no. 03.77695.000. This number is on the back and is no longer visible once the stone has been installed in the appliance.

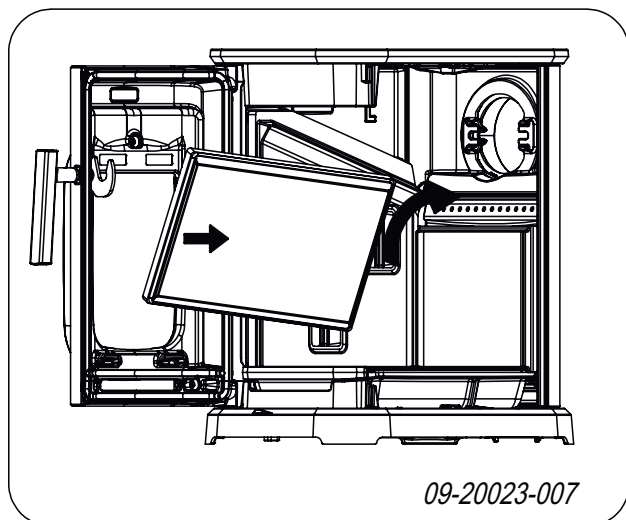


Next, place the two sides (see drawing 09-20023-006). The sides have numbers 03.77698.000 and 03.77696.00 for the SAGA 101, and

numbers 03.77699.000 and 03.77697.000 for the SAGA 107. These numbers are on the back and are no longer visible once the sides have been installed in the appliance.

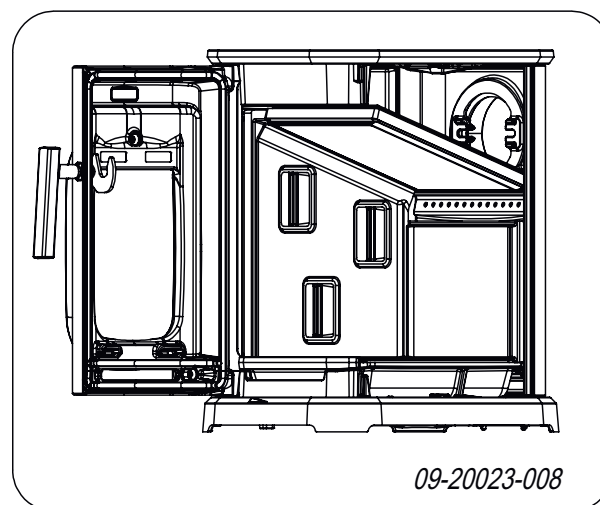


Next, place the baffle plate onto the back wall and the sides (see drawing 09-20023-007). Number 03.77694.000 is visible on the top, so from beneath in the combustion chamber, this number is not visible.



A cross section of the appliance with the back wall, a side, and the baffle plate in vermiculite is visible in drawing 09-20023-008.

Removing the vermiculite takes place in reverse order. First remove the baffle plate, then the sides. Finally, remove the back wall.



The steps are shown on the photos on the next few pages.

## Placing vermiculite stones with the help of photos

 The numbers are on the back and are no longer visible once the vermiculite has been placed.

### 1. Placing vermiculite back wall



Vermiculite back wall



### 2. Placing vermiculite sides.

- Sides with three holes for SAGA 107
- Closed sides for SAGA 101



Side SAGA 107 with panes



Side SAGA 101 without panes



3. Placing the vermiculite baffle plate onto the sides.

The number is on the top and is therefore not visible in the combustion chamber.




Baffle plate



## Using the cold hand

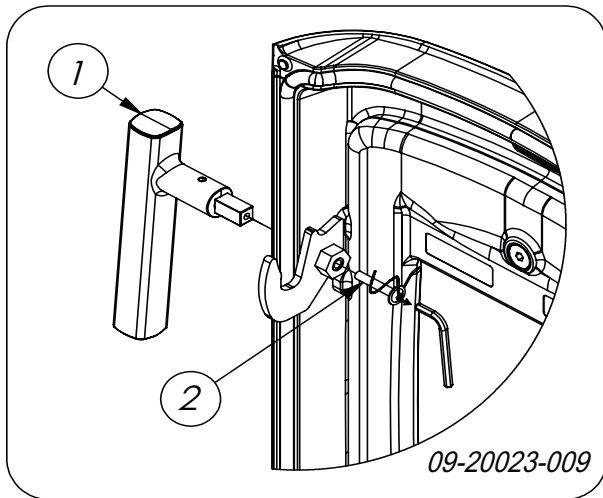
You can opt for attaching the handle to the stove permanently or to use it as a removable handle.

### A. Permanent fit (is delivered in this way):


-  Caution, do not get burned! The handle (indicated by no. 1 in figure 09-20023-009) gets hot. Use the glove supplied when you open and close the stove. We recommend the use of a cold hand (see below).

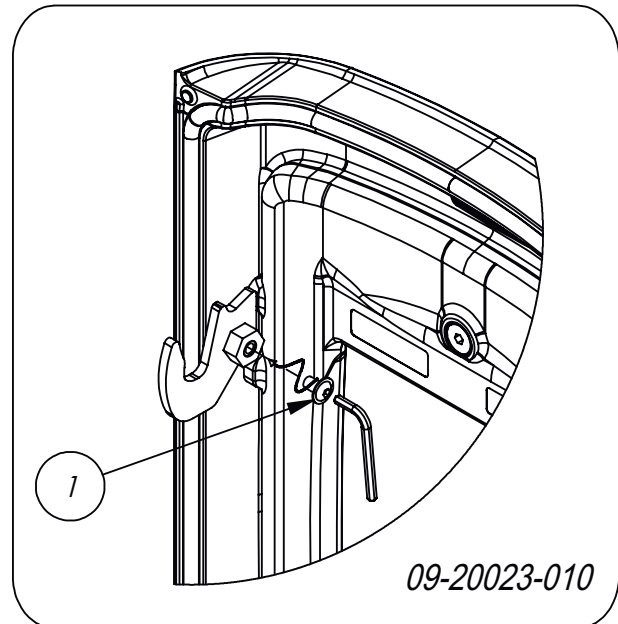
### B. Option removable handle (cold hand).

You can unscrew the handle (see screw 2 in figure 09-20023-009). Next, you can detach the handle after opening or closing the door.



The stove comes with a handle holder. You can attach it under one of the front legs with the help of the supplied hexagonal nut.

-  Do not forget to close the hole in the door, which results when you remove the handle. Close the gap with the anti-leak screw supplied (see screw 1 in figure 09-20023-010). If you do not close the gap, hazardous smoke escapes from the appliance, and the appliance will not function properly.



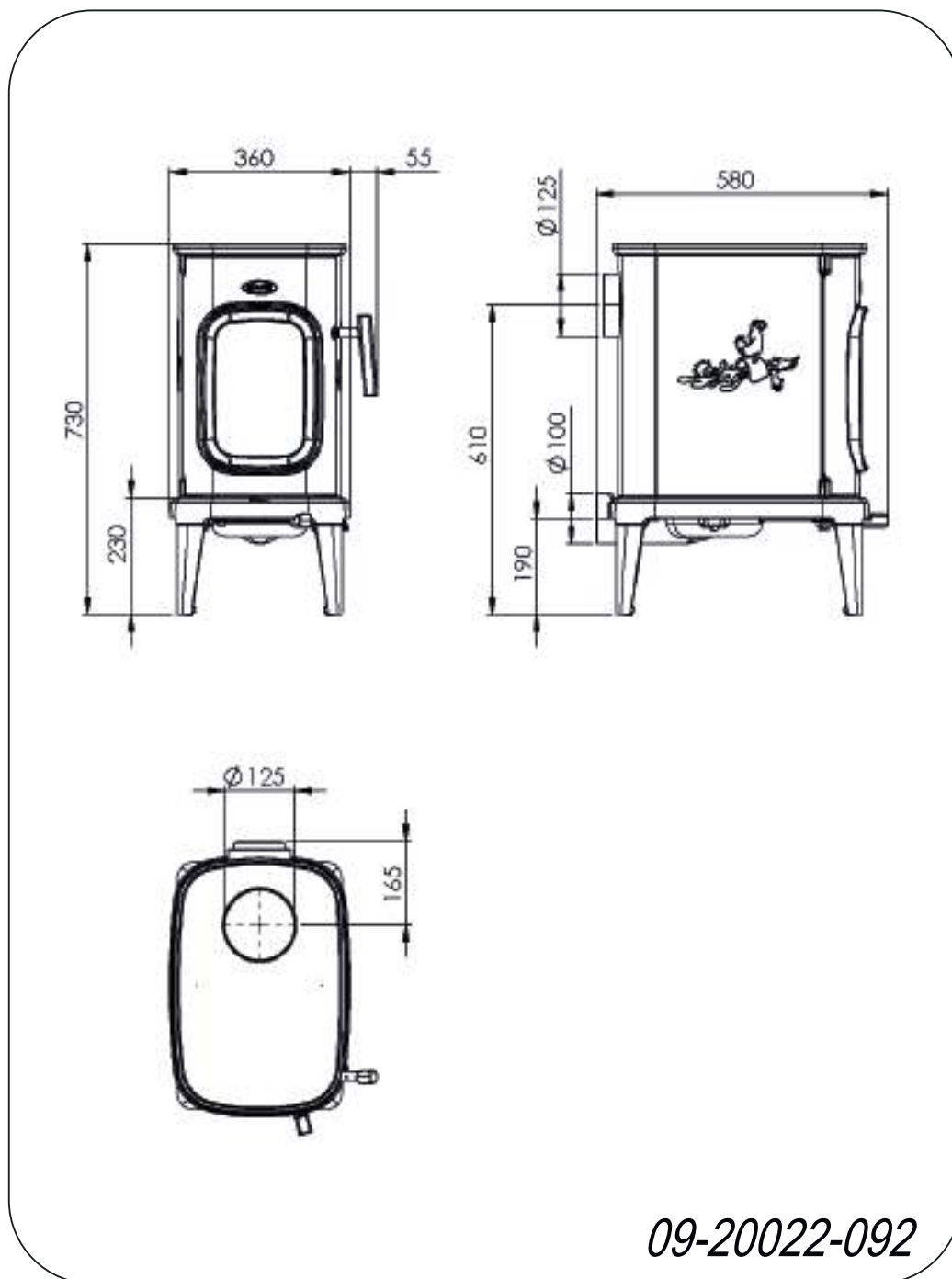


## Appendix 1: Technical data

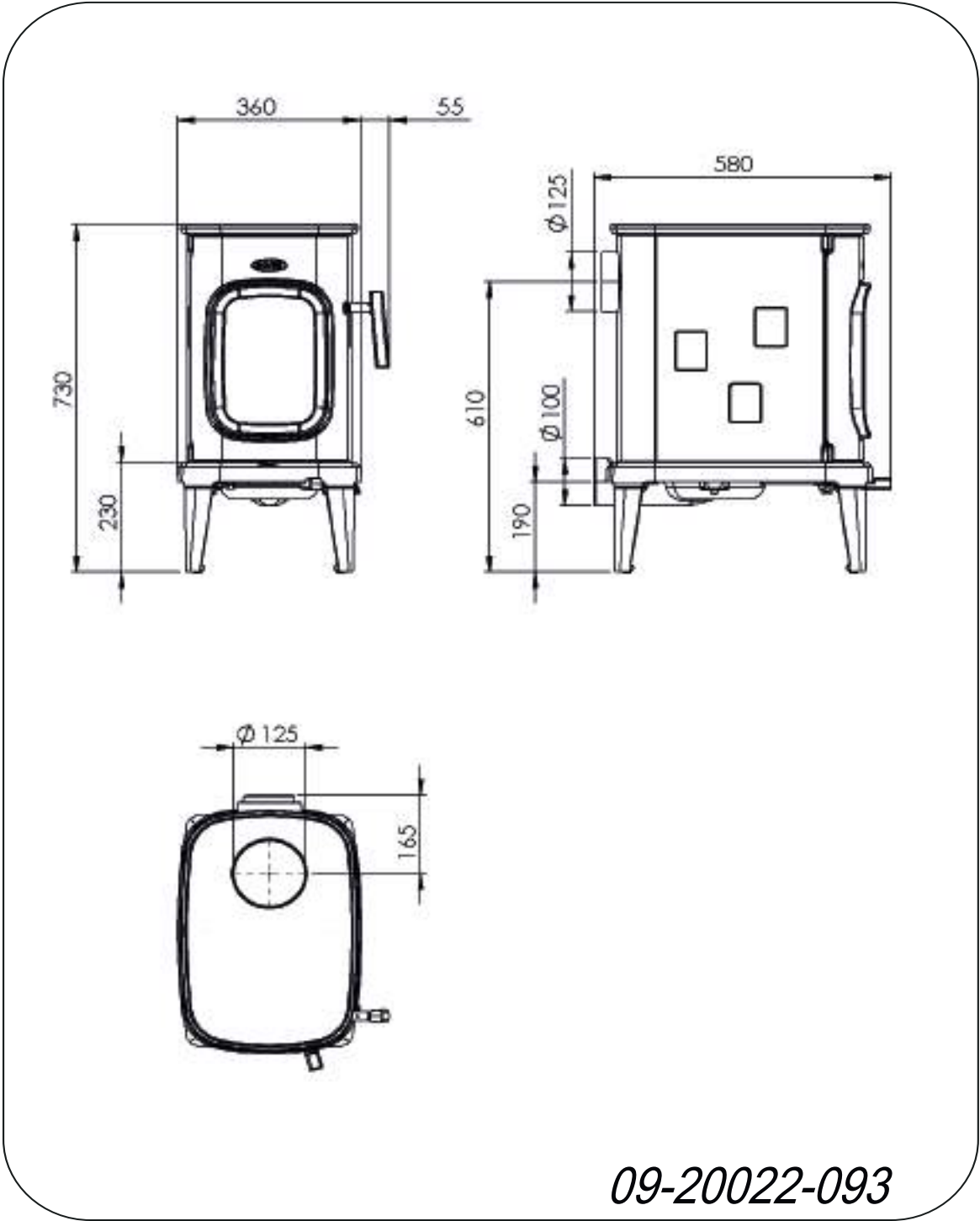
Model	SAGA 101	SAGA 107
Nominal output	7 kW	7 kW
Flue connection (diameter)	125 mm	125 mm
Weight	+/- 100 kg	+/- 100 kg
Recommended fuel	Wood	Wood
Fuel property, max. length	35 cm	35 cm
Mass flow of flue gasses	6.4 g/s	8.1 g/s
Temperature increase measured in the measurement section	251 K	279 K
Temperature measured at appliance exit	325°C	362°C
Minimum draught	12 Pa	12 Pa
CO emissions (13% O <sub>2</sub> )	0.09 %	0.07 %
NOx emissions (13% O <sub>2</sub> )	94 mg/Nm <sup>3</sup>	128 mg/Nm <sup>3</sup>
CnHm emission (13% O <sub>2</sub> )	46 mg/Nm <sup>3</sup>	35 mg/Nm <sup>3</sup>
Particulate emission	25 mg/Nm <sup>3</sup>	32 mg/Nm <sup>3</sup>
Efficiency	81%	75 %

## Appendix 2: Dimensions

### SAGA 101



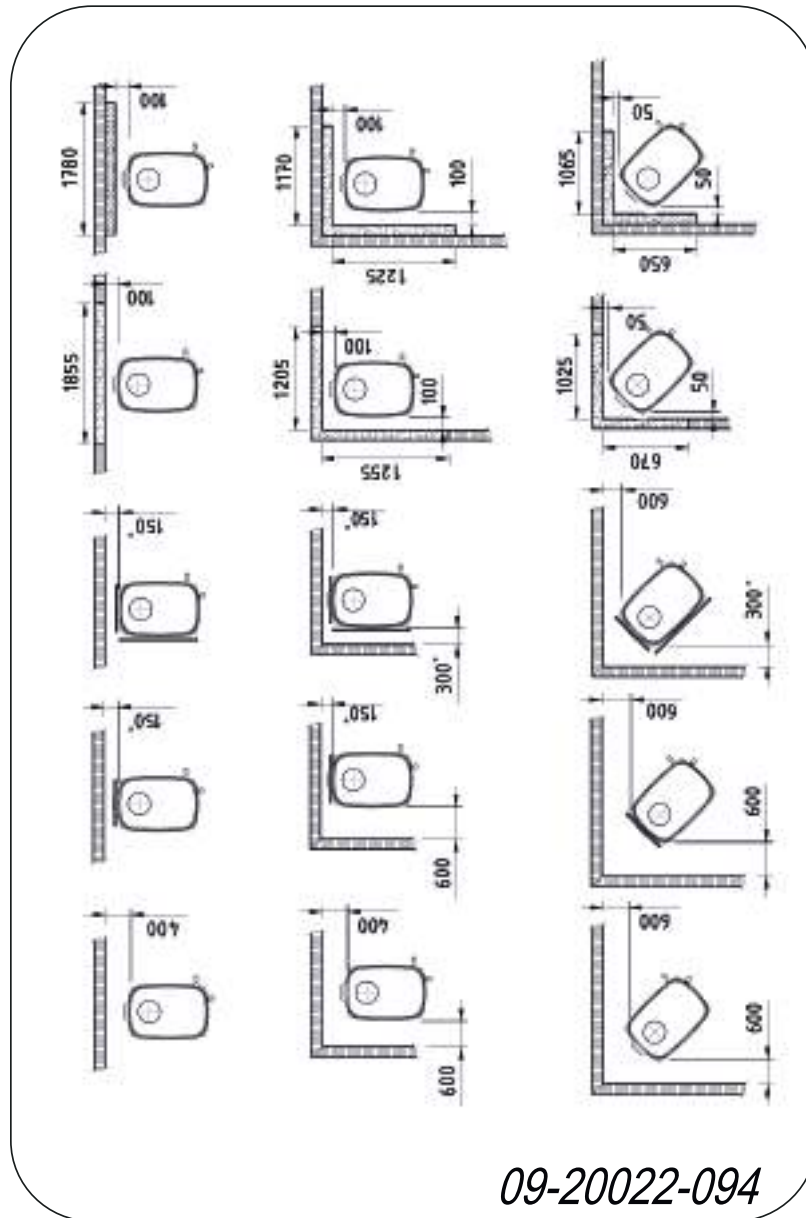
SAGA 107





English

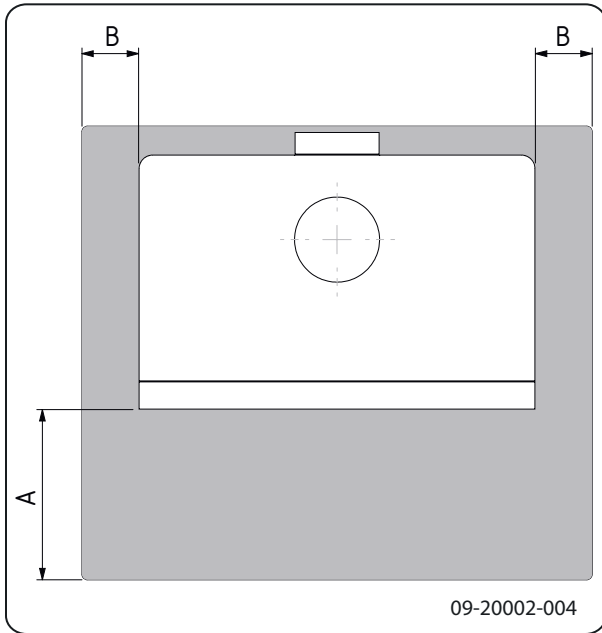
# Appendix 3: Distance from combustible material

## SAGA 101/107- Minimum distances in millimetres



*	Protective (insulated) connection pipe
	Combustible material
	Incombustible material, thickness 100 mm

## SAGA 101/107 - Dimensions of fireproof protective plate



### Minimum dimensions of fireproof floor plate

	A (mm)	B (mm)
Din 18891	500	300
Germany	500	300
Finland	400	100
Norway	300	100

## Appendix 4: Diagnosis diagram

					Problem	
●					Wood will not stay lit	
	●				Gives off insufficient heat	
		●			Smoke emissions into the room when adding wood	
			●		Fire in appliance is too intense, is hard to adjust	
				●	Deposit on the glass	
					possible cause	possible solution
●	●	●		●	Insufficient draught	A cold flue usually fails to create sufficient draught. Follow the instructions for starting a fire in the 'Use' section; open a window.
●	●	●		●	Wood too damp	Use wood with no more than 20% moisture.
●	●	●		●	Logs too large	Use small pieces of kindling. Use split logs no larger than 30 cm in circumference.
●	●	●	●	●	Wood stacked incorrectly	Stack the logs in a way that allows adequate air flow between the logs (open stacking, see 'Burning wood').
●	●	●		●	Flue does not work properly	Check whether the chimney meets the requirements: at least 4 metres high, correct diameter, well insulated, smooth inside, not too many bends, no obstructions in chimney (bird's nest, too much soot deposit), hermetically tight (no chinks).
●	●	●		●	Chimney stack incorrect	Sufficiently high above the roof, no obstacles in the vicinity
●	●	●	●	●	Air inlets set incorrectly	Open the air inlets completely.
●	●	●		●	Appliance connected to the chimney incorrectly	Connection should be hermetically tight.
●	●	●		●	Vacuum in area in which the appliance is installed	Switch off extraction systems.
●	●	●		●	Insufficient supply of fresh air	Provide an adequate air supply; if necessary, use outside air connection.
●	●	●		●	Bad weather? Inversion (reversed air flow in chimney because of a high outside temperature), extreme wind speeds	We recommend you don't use the appliance in the case of inversion. If required, install an extra hood on the flue to increase the draught.
		●			Draught in the living room	Avoid draught in the living room, do not place the appliance near a door or heating air ducts.
				●	Flames touch the glass	Make sure the wood is not positioned too close to the glass. Slide the primary air inlet cover closer to the 'Closed' position.
			●		Appliance is leaking air	Check the door seals and appliance joints.

# Index

<b>A</b>		<b>E</b>	
Adding fuel		Drying wood	9
smoking appliance	22	Efficiency	5, 17
Adverse weather conditions, do not burn wood	11	Enamel	
Aerating the fire	11	maintenance	12
Air leak	12	External air supply	
Ash		connecting to	8
removing	11	Extinguishing the fire	11
Ash removal	11	<b>F</b>	
<b>B</b>		Filling level of the appliance	10
Bearing capacity of floor	7	Finishing coat, maintenance	12
Burning	10	Fire	
adding fuel	10	extinguishing	11
appliance is hard to adjust	22	kindle	9
fire is too intense	22	Fire safety	
insufficient heat	22	distance from combustible material	20
topping up fuel	11	floor	7
Burning wood		furniture	7
insufficient heat	11	walls	7
<b>C</b>		Floors	
Cap on the flue	7	bearing capacity	7
Carpet	7	fire safety	7
Cast-iron inner plates		Flue	
maintenance	11	connecting to	8
warning	9	connection diameter	17
Chinks in appliance	12	height	7
Cleaning		maintenance	11
appliance	11	requirements	7
glass	11	Flue cap	7
Combustible material		Flue gas	
distance from	20	temperature	5
Connecting		Flue gasses	
dimensions	18	mass flow	17
Controlling air supply	11	Fog, do not burn wood	11
Creosote	10	Fuel	
<b>D</b>		adding	10
Damp wood	9	necessary amount	11
Dimensions	18	suitable	9
Door		topping up	11
sealing rope	12	unsuitable	9
Draught	17	wood	9
		<b>G</b>	
		Glass	
		cleaning	11
		deposit	22

<b>H</b>	
Heat, insufficient .....	11, 22

<b>I</b>	
Installing dimensions .....	18

<b>K</b>	
Kindling .....	22

<b>L</b>	
Lighting .....	9
Lighting fire .....	9
Lubricant .....	12
Lubricate .....	12

<b>M</b>	
Maintenance	
cast-iron inner plates .....	11
Clean appliance .....	11
cleaning the glass .....	11
enamel .....	12
flue .....	11
lubrication .....	12
sealing .....	12
Mist, do not burn wood .....	11

<b>N</b>	
Nominal output .....	11, 17

<b>P</b>	
Paint .....	9
Particulate emission .....	17
Preventing chimney fire .....	10

<b>R</b>	
Removing ash .....	11

<b>S</b>	
Screens	
deposit .....	22
Sealing rope for door .....	12
Smoke	
during first use .....	9
Smoke emissions into the room .....	6
Smoking appliance .....	22
Softwood .....	9

Solving problems .....	11, 22
Stacking logs .....	10
Storing wood .....	9
Stove glass cleaner .....	11
Suitable fuel .....	9
Sweeping flue .....	11

<b>T</b>	
Tar .....	10
Temperature .....	17
Temperature increase measurement section .....	17
Topping up with fuel .....	11

<b>U</b>	
Unsuitable fuel .....	9

<b>V</b>	
Ventilation .....	7
rule of thumb .....	7
Ventilation louvre .....	7

<b>W</b>	
Walls	
fire safety .....	7

Warning	
cast-iron inner plates .....	9
chimney fire .....	9-10
chimney fires .....	6
flammable materials .....	6
glass broken or cracked .....	6, 12
hot surface .....	6
placing a load on door .....	6
requirements .....	6
stove glass cleaner .....	12
terms and conditions for insurance .....	6
ventilation .....	6-7

Weight .....	17
--------------	----

Wood	
damp .....	9
drying .....	9
right sort .....	9
storing .....	9
will not stay lit .....	22





# Table des matières

<b>Introduction</b> .....	<b>3</b>
<b>Déclaration des performances</b> .....	<b>4</b>
<b>Sécurité</b> .....	<b>6</b>
<b>Conditions d'installation</b> .....	<b>6</b>
Généralités .....	6
Cheminée .....	6
Aération de la pièce .....	7
Sol et murs .....	8
Description du produit .....	8
<b>Installation</b> .....	<b>9</b>
Préparation .....	9
Préparation du raccordement au conduit de cheminée .....	9
Pose et raccordement .....	9
<b>Utilisation</b> .....	<b>9</b>
Première utilisation .....	9
Combustible .....	9
Allumage .....	9
La combustion au bois .....	10
Extinction du feu .....	12
Décendrage .....	12
Brume et brouillard .....	12
Problèmes éventuels .....	12
<b>Entretien</b> .....	<b>12</b>
Conduit de cheminée .....	12
Nettoyage et autre entretien régulier .....	12
<b>Placement des pierres en vermiculite dans l'appareil</b> .....	<b>13</b>
Placement des pierres en vermiculite à partir de photos .....	15
<b>Utilisation de la « main froide »</b> .....	<b>17</b>
<b>Annexe 1 : Caractéristiques techniques</b> ....	<b>18</b>
<b>Annexe 2 : Dimensions</b> .....	<b>19</b>
<b>Annexe 3 : Distance d'éloignement avec des matériaux combustibles</b> .....	<b>21</b>
<b>Annexe 4 : Tableau de diagnostic</b> .....	<b>23</b>
<b>Index</b> .....	<b>24</b>

# Introduction

Chère utilisatrice, cher utilisateur,  
En achetant ce poêle DOVRE, vous avez opté pour un produit de qualité. Ce produit fait partie d'une nouvelle génération d'appareils de chauffage écologiques et économiques en énergie. Ces appareils utilisent de manière optimale la chaleur convective, ainsi que la chaleur rayonnante.

- ▶ Votre poêle DOVRE est fabriqué avec les moyens de fabrication les plus modernes. Si vous rencontrez un défaut quelconque sur votre appareil, vous pouvez toujours faire appel au service DOVRE.
- ▶ L'appareil ne doit jamais être modifié ; veuillez toujours utiliser des pièces d'origine.
- ▶ L'appareil est prévu pour être placé dans un logement. Il doit être raccordé hermétiquement à un conduit de cheminée fonctionnant correctement.
- ▶ Nous vous recommandons de faire appel à un chauffagiste agréé professionnel pour installer votre appareil.
- ▶ DOVRE décline toute responsabilité pour des problèmes ou des dommages dus à une installation incorrecte.
- ▶ Lors de l'installation et de l'utilisation, les consignes de sécurité décrites ci-après doivent toujours être respectées.

Ce mode d'emploi contient des informations concernant l'installation, l'utilisation et l'entretien en toute sécurité de l'appareil de chauffage DOVRE. Si vous souhaitez recevoir des informations complémentaires ou des spécifications techniques ou si vous rencontrez un problème lors de l'installation, veuillez d'abord contacter votre distributeur.

© 2022 DOVRE NV

# Déclaration des performances

Selon le règlement produits de construction 305/2011 n° 062-CPR-2022 en n° 061-CPR-2021

**1. Code d'identification unique du produit type :**

SAGA 101 ; SAGA 107

**2. Numéro de type, lot ou série, ou autre élément d'identification du produit de construction, comme prescrit à l'article 11, paragraphe 4 :**

Numéro de série unique.

**3. Usages prévus du produit de construction, conformément à la spécification technique harmonisée applicable, comme prévu par le fabricant :**

Poêle pour combustible solide sans production d'eau chaude selon EN 13240.

**4. Nom, raison sociale ou marque déposée et adresse de contact du fabricant, comme prescrit à l'article 11, paragraphe 5 :**

Dovre N.V. Nijverheidsstraat 18 2381 Weelde Belgique.

**5. Le cas échéant, nom et adresse de contact du mandataire dont le mandat couvre les tâches visées à l'article 12, paragraphe 2 :**

-

**6. Le ou les systèmes d'évaluation et de vérification de la constance des performances du produit de construction, conformément à l'annexe V :**

Système 3

**7. Dans le cas de la déclaration des performances concernant un produit de construction couvert par une norme harmonisée :**

L'instance chargée SGS, enregistrée sous le numéro 0608, a réalisé un essai de type selon le système 3 et a délivré les rapports de test n° EZKA/2021-09/00031-2 et EZKA/2021-09/00031-1.

**8. Dans le cas de la déclaration des performances concernant un produit de construction pour lequel une évaluation technique européenne a été délivrée :**

-

## 9. Performance déclarée :

<b>La norme harmonisée</b>	<b>EN 13240:2001/A2 ;2004/AC :2007</b>
<b>Caractéristiques essentielles</b>	<b>Performances Bois</b>
Sécurité incendie	
Résistance au feu	A1
Distance d'éloignement avec des matériaux combustibles	Distance minimale en mm Arrière : 400 Côté : 600
Risque de projections de braises	Conforme
Émission de produits de combustion	CO : 0,09 % / 0,07 % (13 % O <sub>2</sub> )
Température de surface	Conforme
Sécurité électrique	-
Facile à nettoyer	Conforme
Pression de service maximale	-
Température des gaz de fumée à la puissance nominale	274°C / 302 °C
Résistance mécanique (support du poids de la cheminée)	Non déterminé
Puissance nominale	7 kW
Rendement	81 % / 75 %

## 10. Les prestations du produit identifié aux points 1 et 2 sont conformes aux prestations indiquées au point 9.

La présente déclaration des performances est établie sous la seule responsabilité du fabricant identifié au point 4 :

T. Gehem



22/04/2022 Weelde

Tom Gehem  
PDG













Les produits faisant l'objet d'une amélioration permanente, les spécifications de l'appareil livré pourront diverger de celles mentionnées dans cette brochure sans avis préalable.




DOVRE N.V.

Nijverheidsstraat 18    Tél. : +32 (0) 14 65 91 91  
2381 Weelde, Belgique    Fax : +32 (0) 14 65 90 09  
Belgique    E-mail : info@dovre.be

DOVRE

## Sécurité

-  Attention ! Toutes les consignes de sécurité doivent être strictement respectées.
-  Avant d'utiliser votre poêle, lisez attentivement les instructions pour l'installation, l'utilisation et l'entretien.
-  L'appareil doit être installé conformément à la législation et aux prescriptions nationales.
-  Toutes les dispositions régionales et les dispositions concernant les normes européennes et nationales doivent être respectées lors de l'installation de l'appareil.
-  Nous vous recommandons de faire installer le poêle par un installateur agréé. Ce spécialiste connaît les dispositions et les réglementations en vigueur.
-  L'appareil est conçu pour le chauffage. Toutes les surfaces, y compris la vitre et le conduit de raccordement, peuvent être brûlantes (plus de 100 °C) ! Pour manipuler l'appareil, portez toujours un gant résistant à la chaleur ou utilisez une poignée main froide.
-  Assurez-vous de garantir une protection suffisante lorsque de jeunes enfants, des personnes handicapées, des personnes âgées et des animaux se trouvent à proximité de l'appareil.
-  Respectez impérativement les distances de sécurité entre le poêle et les matériaux inflammables
-  Ne placez jamais de rideaux, vêtements, linges ou autres matières inflammables sur ou à proximité du poêle.
-  Lorsque votre poêle fonctionne, n'utilisez jamais de produits explosifs ou facilement inflammables à proximité du poêle.
-  Prévenez tout départ de feu dans le conduit de cheminée en faisant ramoner régulièrement le conduit concerné. Ne laissez jamais le feu brûler avec la porte du poêle ouverte.
-  En cas de départ de feu dans le conduit de cheminée : fermez les arrivées d'air du poêle et appelez les pompiers.

-  Si la vitre du poêle est brisée ou fendue, elle doit être remplacée avant d'utiliser à nouveau l'appareil.
-  Ne forcez pas la porte, évitez que des enfants tirent la porte quand elle est ouverte, ne vous asseyez pas sur la porte quand elle est ouverte et ne placez pas d'objets lourds sur la porte.
-  Veillez à garantir une aération suffisante de la pièce où se trouve le poêle. Une aération insuffisante peut engendrer une combustion incomplète et l'échappement de gaz toxiques dans la pièce. Consultez le chapitre « Conditions d'installation » pour de plus amples informations concernant l'aération.


## Conditions d'installation

### Généralités

- ▶ L'appareil doit être raccordé à un conduit de cheminée fonctionnant correctement.
- ▶ Pour les mesures de connexion, voir l'annexe « Spécifications techniques ».
- ▶ Informez-vous auprès d'un professionnel des pompiers et/ou de votre compagnie d'assurances pour connaître les éventuelles exigences et dispositions spécifiques.

### Cheminée

La cheminée est nécessaire pour :

- ▶ L'évacuation des gaz de combustion par tirage naturel.
  -  L'air chaud dans la cheminée est plus léger que l'air extérieur et s'élève donc dans le conduit de cheminée.
- ▶ L'aspiration d'air est nécessaire pour la combustion du combustible dans le poêle.

Une cheminée fonctionnant mal peut engendrer un retour de fumée lors de l'ouverture de la porte. Les dommages dus à un retour de fumée sont exclus de la garantie.



Il est interdit de raccorder plusieurs appareils (la chaudière du chauffage central, par exemple) au même conduit de cheminée, sauf dans des cas précis prévus par la réglementation régionale ou nationale. Lors de deux raccordements, veillez en tout cas que la différence de hauteur entre les raccordements s'élève au moins à 200 mm.

Demandez à votre chauffagiste des conseils concernant la cheminée. Consultez la norme européenne EN13384 pour calculer correctement la configuration de la cheminée.

La cheminée doit satisfaire aux **conditions** suivantes :

▶ La cheminée doit être fabriquée en matériaux réfractaires, de préférence en acier inoxydable ou en céramique.

▶ La cheminée doit être étanche, bien propre et garantir un tirage suffisant.



Un tirage/une dépression de 15 - 20 Pa à la charge normale est idéal.

▶ La cheminée doit être aussi verticale que possible en partant de la sortie de l'appareil. Les changements de direction et les sections horizontales perturbent l'évacuation des gaz de combustion et peuvent créer une accumulation de suie.

▶ La section intérieure du conduit ne doit pas être trop importante, afin d'éviter un refroidissement trop important des gaz de combustion risquant de réduire le tirage.

▶ La cheminée doit de préférence présenter le même diamètre que le diamètre de la buse de raccordement.



Pour le diamètre nominal : voir l'annexe « Spécifications techniques ». Si le conduit de fumée est correctement isolé, le diamètre peut éventuellement être plus important (au maximum deux fois la section de la buse de raccordement).

▶ La section (surface) de conduit de fumée doit être constante. Les élargissements et (plus particulièrement) les rétrécissements perturbent l'évacuation des gaz de combustion.

▶ En cas de pose d'une mitre à la sortie de la cheminée : veillez à ce que la mitre ne réduise pas la sortie d'évacuation de la cheminée et

qu'elle ne perturbe pas l'évacuation des gaz de combustion.

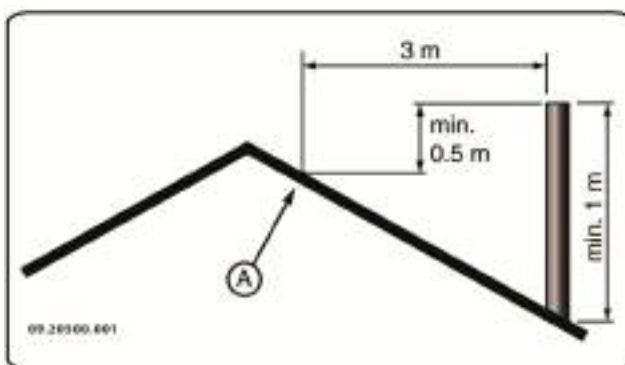
▶ La cheminée doit déboucher dans une zone non perturbée par des bâtiments, arbres ou autres obstacles avoisinants.

▶ La partie de la cheminée hors du toit doit toujours être isolée.

▶ La cheminée doit être d'au moins 4 mètres de haut.

▶ La règle de base est la suivante : 60 cm au-dessus du faîtage du toit.

▶ Si le faîtage du toit est éloigné de plus de 3 mètres de la cheminée : respectez les dimensions indiquées sur le croquis suivant. A = point le plus haut du toit dans une distance de 3 mètres.



## Aération de la pièce

L'appareil a besoin d'air (oxygène) pour garantir une bonne combustion. L'appareil est alimenté en air de la pièce où il se trouve, par le biais d'admissions d'air réglables.



Une aération insuffisante peut engendrer une combustion incomplète et l'échappement de gaz toxiques dans la pièce.

La règle de base est que l'alimentation en air doit être de 5,5 cm<sup>3</sup>/kW. Une aération supplémentaire est nécessaire dans les cas suivants :

▶ L'appareil est placé dans une pièce correctement isolée.

▶ Il existe une aération mécanique (VMC), un système d'aspiration central ou une hotte de cuisine dans une cuisine américaine, par exemple.


Vous pouvez créer une aération supplémentaire en plaçant une grille d'aération dans un mur donnant sur l'extérieur.


Veillez à ce que les autres appareils utilisant l'air (sèche-linge, second appareil de chauffage ou aérateur de salle de bain) aient une propre arrivée d'air extérieur ou soient éteints lorsque le poêle est allumé.


Cet appareil est également équipé d'un raccordement à l'air extérieur. Nous vous conseillons de l'utiliser dans la mesure du possible (voir Description du produit ci-dessous).


## Sol et murs

Le sol sur lequel l'appareil sera posé, doit présenter une force portative suffisante. Pour connaître le poids de l'appareil : voir l'annexe « Caractéristiques techniques ».


 En cas de sol inflammable, posez une plaque de sol ininflammable pour le protéger contre la chaleur rayonnante. Voir l'annexe « Distance d'éloignement avec des matériaux inflammables ».


 Placez le matériel inflammable comme le linoléum, les tapis, etc, sous le hourdis ignifuge.


 Veillez à ce qu'il y ait une distance suffisante entre l'appareil et les matériaux inflammables, tels que parois et mobilier en bois.


 La conduite de raccordement réfracte également de la chaleur. Assurez-vous qu'il y ait une distance ou une protection suffisante entre la conduite de raccordement et le matériel inflammable.

La règle de base pour une conduite à simple paroi est une distance de trois fois le diamètre. Si la conduite est gainée, la distance à respecter est d'une fois le diamètre.

 Les tapis doivent se trouver au moins à 80 cm du foyer.

 Si le sol devant le poêle est inflammable, protégez-le avec un hourdis ignifuge, pour que les cendres éventuelles ne le brûlent pas. Le hourdis doit répondre aux normes nationales.

 Pour les dimensions du hourdis ignifuge : voir l'annexe « Distance d'éloignement avec des matériaux inflammables ».

 Pour des exigences supplémentaires concernant la sécurité incendie : voir l'annexe « Distance d'éloignement avec des matériaux inflammables ».

## Description du produit



1. Porte
2. Verrou
3. Registre de régulation d'air
4. Pied
5. Raccordement conduit des fumées
6. Raccordement à l'air extérieur

## Caractéristiques de l'appareil


- ▶ L'appareil est doté d'un support pour la poignée, livré avec l'appareil (Voir « Support Main froide ») destiné à la poignée amovible. Ce support peut être fixé par le client sous le pied avant droit au moyen d'une clé à six pans livrée avec l'appareil. Le pied ne doit donc pas être dévissé pour appliquer le support.
- ▶ L'appareil peut être raccordé au conduit de fumées à l'arrière ou sur le dessus.
- ▶ Le fond est rainuré. Les cendres qui s'accumulent dans les rainures forment une couche d'isolation et de protection pour le fond.



# Installation

## Préparation

- ▶ Contrôler le poêle immédiatement à la réception en recherchant les dommages (de transport) et autres manquements éventuels.


 En cas de manquements ou dommages (de transport) éventuellement constatés, n'utilisez pas le poêle et informez le fournisseur.

## Préparation du raccordement au conduit de cheminée

Lors du raccordement du poêle à un conduit de cheminée, vous avez le choix entre un raccordement sur le côté, le dessus ou à l'arrière du poêle.

## Pose et raccordement

1. Placez l'appareil à l'endroit approprié, sur un sol plat et de niveau.
2. Raccordez hermétiquement le poêle au conduit de cheminée.

 Ne faites jamais fonctionner votre appareil si les plaques intérieures en fonte ne sont pas montées.

L'appareil est à présent prêt pour l'emploi.

## Utilisation

### Première utilisation

Lorsque vous utilisez le poêle pour la première fois, faites un feu intensif pendant quelques heures. Ce feu durcira la laque résistante à la chaleur. Cela peut toutefois générer de la fumée et une odeur incommode. Ouvrez éventuellement quelques minutes les portes et les fenêtres de la pièce dans laquelle se trouve le poêle.

### Combustible

Ce poêle est uniquement adapté pour brûler du bois naturel, scié et fendu et suffisamment sec.

N'utilisez jamais d'autres combustibles que celui prévu pour le poêle, car ils risquent d'endommager irrémédiablement le poêle.

Les combustibles suivants ne doivent jamais être utilisés car ils sont polluants, et peuvent encrasser intensivement l'appareil et le conduit de cheminée et engendrer un départ de feu dans le conduit de cheminée :

- ▶ Bois traités, tels que bois de démolition, bois peint, bois imprégné, bois conservé, contreplaqué et aggloméré.
- ▶ Plastique, vieux papier et déchets ménagers.

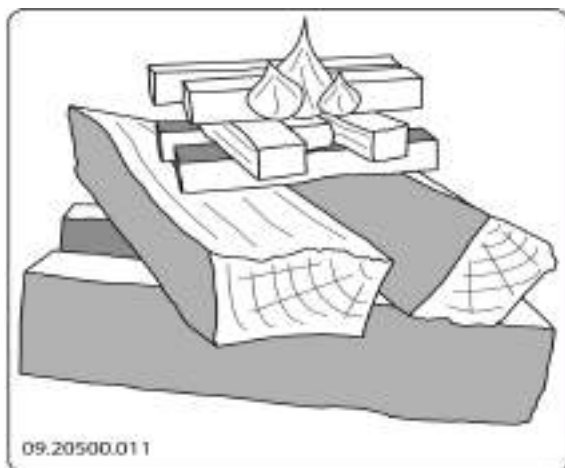
### Bois

- ▶ Utilisez de préférence du bois dur provenant d'essences feuillues telles que le chêne, le hêtre, le bouleau et les arbres fruitiers. Ces bois brûlent lentement avec des flammes douces et régulières. Le bois de conifères contient plus de résine, brûle plus rapidement et produit plus d'étincelles.
- ▶ Utilisez du bois sec d'un pourcentage d'humidité maximum de 20 %. Pour cela le bois doit avoir séché pendant 2 ans au moins.
- ▶ Sciez le bois à la mesure et fendez-le lorsqu'il est encore vert. Le bois vert se fend plus facilement et le bois fendu sèche mieux. Stockez le bois sous un auvent où le vent peut circuler.
- ▶ N'utilisez pas de bois mouillé. Le bois mouillé donne moins de chaleur car toute l'énergie va être consacrée à l'évaporation de l'humidité. Cela produit également beaucoup de fumée et des dépôts de suie sur la porte du poêle et dans le conduit de cheminée. La vapeur d'eau se condense dans le poêle et peut provoquer des fuites le long des joints du poêle et des tâches noires sur le sol de la pièce. La vapeur d'eau peut aussi se condenser dans le conduit de cheminée et former de la créosote. Le créosote est extrêmement inflammable et peut produire un départ de feu dans la cheminée.

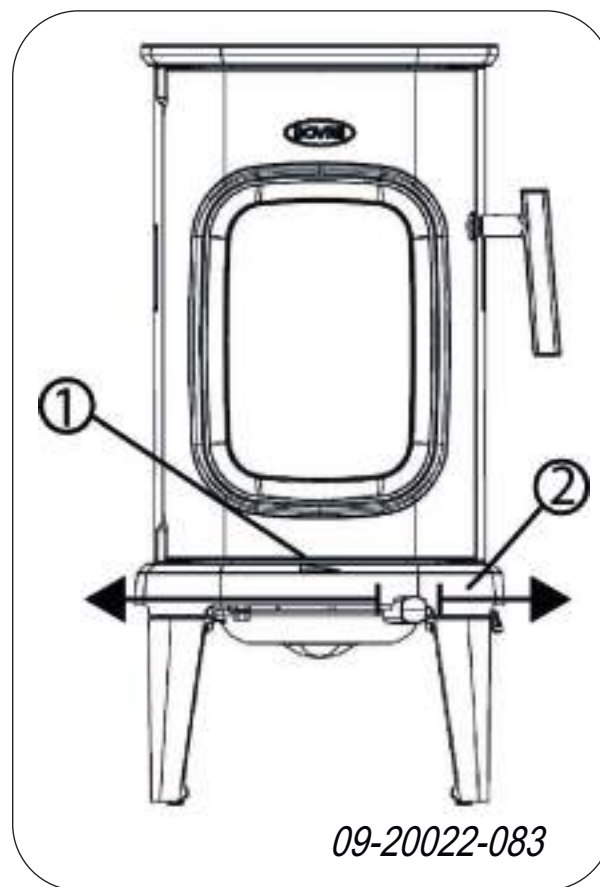
### Allumage

Vous pouvez vérifier le tirage de la cheminée en allumant une boule de papier au-dessus du déflecteur du poêle. Si la cheminée est froide, le tirage dans le conduit de cheminée est souvent insuffisant et la fumée peut se répandre dans la pièce. Procédez comme suit pour allumer le poêle afin de prévenir le risque d'enfumage de la pièce.

1. Empilez deux couches de bûches de taille moyenne l'une à côté de l'autre au fond du poêle.
2. Empilez sur les bûches deux à trois couches de bois d'allumage l'une sur l'autre en les croisant.
3. Posez un allume-feu entre les couches de bois d'allumage et allumez-le en suivant les instructions sur son emballage.



4. Fermez la porte du poêle et ouvrez entièrement le registre d'air (voir 2 dans la figure ci-dessous) dans la porte (voir 1 dans la figure ci-dessous, ouvert étant à l'extrême gauche).
5. Laissez brûler le feu d'allumage jusqu'à ce qu'il y ait un lit de braises ardentes. Vous pouvez ensuite mettre un peu plus de combustible et régler le poêle, voir le paragraphe « La combustion au bois ».

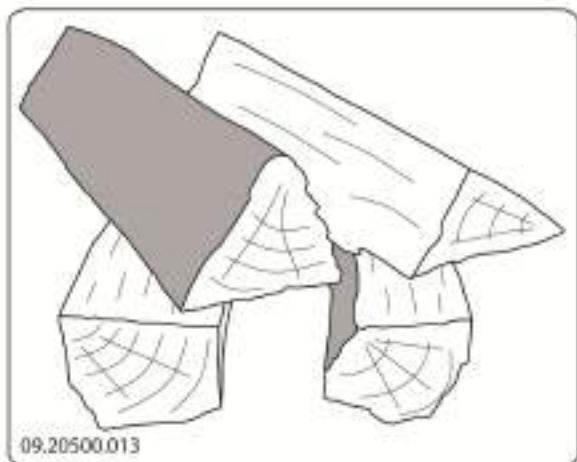


## La combustion au bois

Après avoir suivi les instructions d'allumage :

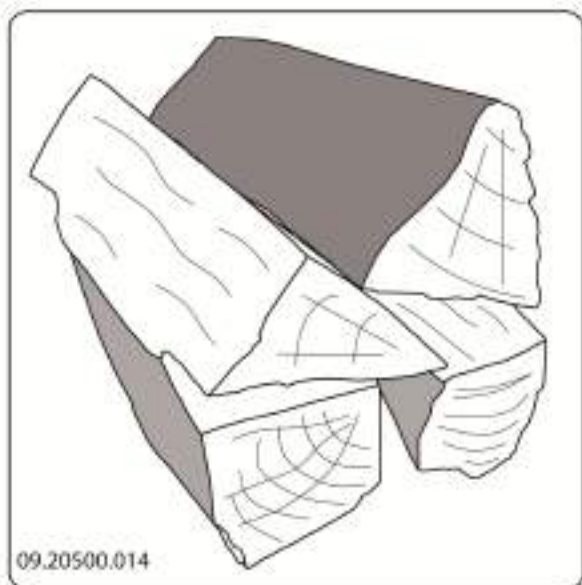
1. Ouvrez lentement la porte de l'appareil.
2. Étalez uniformément le lit de braises dans le fond du foyer.
3. Empilez quelques bûches sur le lit de charbon de bois.

### Empilage non serré



Quand le bois est empilé non serré, il brûlera vite du fait que l'oxygène pourra atteindre facilement chaque bûche. Un empilage de cette façon est recommandé si vous souhaitez chauffer pendant une période courte.

### Empilage serré



Quand le bois est empilé serré, il brûlera plus lentement du fait que l'oxygène ne pourra atteindre que quelques bûches. Un empilage serré est recommandé si vous souhaitez chauffer pendant une longue période.

4. Fermez la porte de l'appareil.
5. Réglez l'admission d'air avec le registre d'air dans la porte.

⚠ Remplissez le corps de chauffe jusqu'à la moitié au maximum.

### Conseils

⚠ Ne laissez jamais le feu brûler avec la porte du poêle ouverte.

⚠ Faites régulièrement un feu intensif dans le poêle.

Lorsque l'on brûle du bois pendant une longue période à faible régime, il peut se former dans la cheminée des dépôts de goudron et de créosote. Le goudron et la créosote sont extrêmement inflammables. Quand ces dépôts deviennent trop importants, une augmentation subite de la température de la cheminée peut provoquer un feu dans le conduit de cheminée. C'est pourquoi il est recommandé de faire régulièrement un feu bien vif, afin de faire disparaître ces dépôts éventuels de goudron et créosote.

D'autre part, en cas de combustion trop faible, du goudron peut se déposer sur la vitre et la porte de l'appareil.

En cas de température extérieure douce, il est préférable de faire un bon feu vif pendant quelques heures, plutôt que de faire fonctionner le poêle avec un feu faible pendant une longue période.

- ▶ Réglez l'admission d'air avec le registre d'air dans la porte.

**i** L'arrivée d'air secondaire oxygène non seulement le feu, mais « balaye » aussi la vitre ce qui prévient son encrassement prématuré.

- ▶ Ouvrez toujours la porte avec précaution.
- ▶ Après le remplissage, fermez directement la porte.
- ▶ Il est préférable d'ajouter régulièrement une petite quantité de bûches plutôt que d'en mettre une grande quantité d'un seul coup.

## Extinction du feu

N'ajoutez plus de combustible et laissez le foyer s'éteindre de lui-même. Si la puissance du feu est diminuée en réduisant l'alimentation d'air, des gaz toxiques se dégagent. Pour cette raison, laissez toujours le foyer s'éteindre de lui-même. Surveillez le feu jusqu'à ce qu'il soit totalement éteint. Une fois le feu totalement éteint, vous pouvez fermer tous les registres d'air.

## Décendrage

Après la combustion du bois, une quantité de cendres relativement réduite reste dans l'appareil. Ce lit de cendres est un excellent isolant pour le fond du foyer et garantit une meilleure combustion. De ce fait, il est recommandé de laisser une fine couche de cendre sur le fond du poêle (pas plus haute que le dessous de la vitre inférieure du SAGA 107).

Retirez régulièrement les cendres excédentaires (environ une fois toutes les 3 utilisations).

Les cendres excédentaires peuvent être retirées avec une pelle ou un aspirateur à cendres.

## Brume et brouillard

Le brouillard et la brume perturbent l'évacuation des gaz de combustion au travers du conduit de cheminée. La fumée peut être rabattue dans la pièce et devenir très inconfortable. S'il n'est pas vraiment nécessaire de chauffer avec le poêle, il est recommandé de ne pas faire de feu en cas de brume ou brouillard.

## Problèmes éventuels

Consulter l'annexe « Tableau de diagnostic » pour résoudre des problèmes éventuels pendant l'usage du poêle.

## Entretien

Pour conserver votre appareil en bon état, suivez les instructions d'entretien présentées dans ce chapitre.

## Conduit de cheminée

Dans de nombreux pays, la loi impose le contrôle et l'entretien par un professionnel des conduits de cheminée.

- ▶ Au début de la saison de chauffe : faites ramoner votre conduit de cheminée par un spécialiste agréé.
- ▶ Pendant la saison de chauffe et après une longue période d'inutilisation de la cheminée : faites contrôler les dépôts éventuels de suie dans le conduit de cheminée.

## Nettoyage et autre entretien régulier



Ne nettoyez pas votre poêle si celui-ci est encore chaud.

- ▶ Nettoyez l'extérieur du poêle avec un chiffon sec et non pelucheux.

À la fin de la saison de chauffe, vous pouvez nettoyer l'intérieur de l'appareil comme suit :

- ▶ Déposez éventuellement tout d'abord les plaques intérieures en fonte. Voir le chapitre « Installation » pour consulter les instructions concernant la dépose et le remontage des plaques intérieures.
- ▶ Nettoyez éventuellement les canaux d'alimentation en air.

## Contrôle des plaques intérieures en fonte

Les plaques intérieures en fonte sont des pièces sujettes à l'usure. Contrôlez régulièrement les plaques intérieures et remplacez-les si nécessaire.

- ▶ Voir le chapitre « Placement des pierres en vermiculite dans l'appareil » pour consulter les instructions concernant la dépose et le remontage des plaques intérieures.



Ne faites jamais fonctionner votre appareil si les plaques intérieures en fonte ne sont pas montées.

## Nettoyage de la vitre avant

### Vitres latérales (uniquement dans le modèle SAGA 107)


Dans le modèle SAGA 107, il est normal que les vitres latérales noircissent légèrement. Ne les nettoyez pas. Les vitres latérales sont munies d'un système d'injection d'air de puissance moyenne, grâce auquel un rougeoiement agréable reste visible


et les vitres latérales ne deviennent pas complètement noires.

### **Vitre avant**

Une vitre bien propre (Vitre avant dans la porte) retient moins facilement la poussière. Procédez comme suit :

1. Éliminez la poussière et la suie avec un chiffon sec.
  2. Nettoyez le verre avec un nettoyant pour vitres de poêle :
    - a. Appliquez du nettoyant pour vitres de poêle sur une éponge, répartissez-le sur toute la surface en verre et laissez agir.
    - b. Éliminez ensuite les saletés avec un chiffon humide ou de l'essuie-tout.
  3. Nettoyez une nouvelle fois la surface en verre avec un produit ordinaire de nettoyage du verre.
  4. Nettoyez la surface en verre en la frottant avec un chiffon sec ou de l'essuie-tout.
- ▶ N'utilisez jamais de produits abrasifs ou mordants pour nettoyer la surface en verre.
  - ▶ Portez des gants de nettoyage pour protéger vos mains.

 Si la vitre du poêle est brisée ou fendue, elle doit être remplacée avant d'utiliser à nouveau l'appareil.

 Veillez à ce que le nettoyant pour vitres de poêle ne s'infilte pas entre le verre et la porte en fonte.

## **Entretien du poêle**

### **Graissage**


Bien que la fonte soit un métal autolubrifiant, vous devez régulièrement graisser les pièces mobiles.

- ▶ Graissez les pièces mobiles (telles que systèmes de guidage, charnières, verrous et réglettes d'air), avec de la graisse ininflammable disponible dans le commerce spécialisé.

### **Réparation des petits dommages de la laque**


Les petits dommages de la laque peuvent être réparés avec un aérosol de laque spéciale résistant à la

chaleur et disponible auprès de votre fournisseur.

 Veillez à ne pas surcharger le poêle. En cas de surcharge, la température de surface devient extrêmement élevée et risque d'endommager l'émail de façon permanente.

### **Contrôle de l'étanchéité**

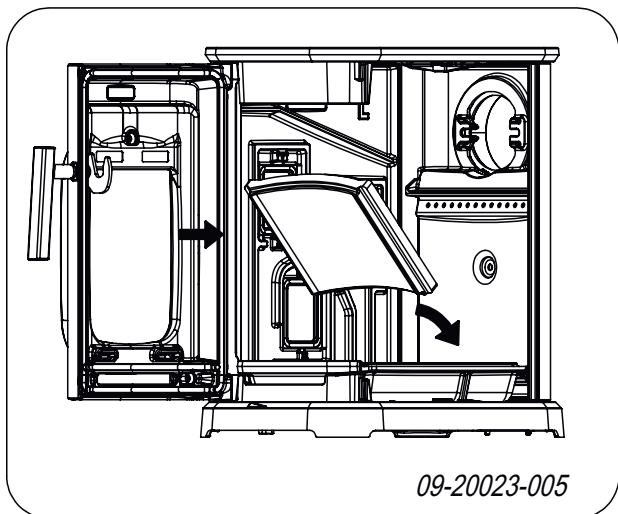
- ▶ Vérifiez que le cordon d'étanchéité ferme hermétiquement la porte. Le cordon d'étanchéité s'use et doit être remplacé à temps.
- ▶ Dépistez les fuites d'air éventuelles de l'appareil. Mastiquez les interstices éventuels avec du kit pour poêle.

 Avant d'allumer le poêle, laissez bien sécher le kit qui autrement gonflera à cause de l'humidité qu'il contient, provoquant une nouvelle fuite d'air.

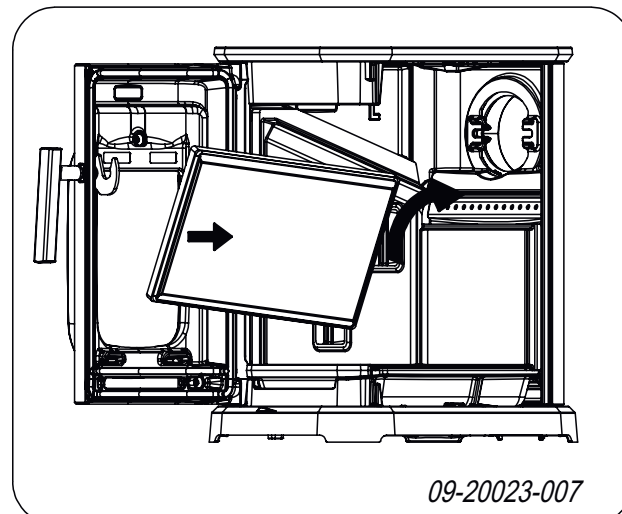
## **Placement des pierres en vermiculite dans l'appareil**

**En cas de fissure, les pierres peuvent être remplacées. Les étapes à exécuter sont reprises ci-dessous.**

Si vous placez un set de pierres en vermiculite complet dans l'appareil, commencez par la paroi arrière (voir dessin 09-20023-005). La pierre porte le n° 03.77695.000. Ce numéro se trouve sur la face arrière de la pierre et n'est pas visible après son placement dans l'appareil.

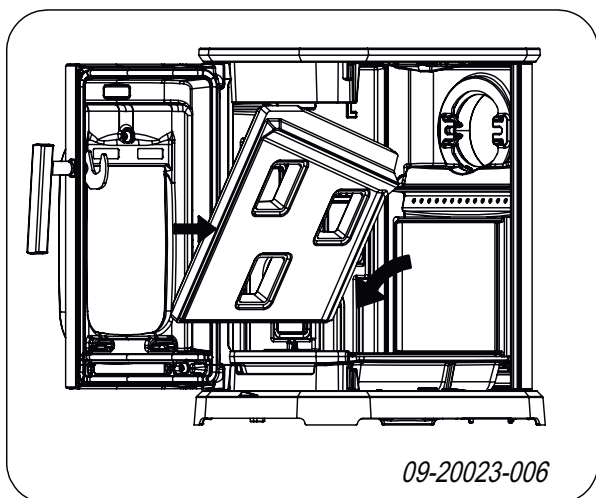


Placez ensuite les 2 faces latérales (voir dessin 09-20023-006) dans l'appareil. Les faces latérales portent les numéros 03.77698.000 et 03.77696.00 pour le SAGA 101 et 03.77699.000, et 03.77697.000 pour le SAGA 107. Ces numéros se trouvent sur la face arrière des pierres et ne sont pas visibles après leur placement dans l'appareil.

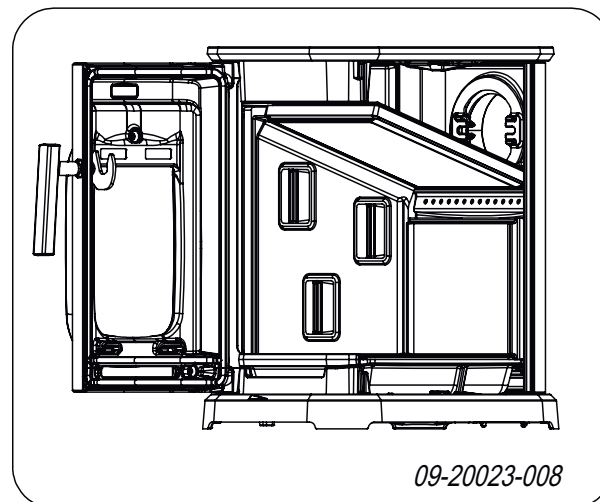


Le dessin 09-20023-008 illustre une section de l'appareil avec la paroi arrière, une face latérale et le déflecteur en vermiculite.

Pour retirer la vermiculite, suivez l'ordre inverse. D'abord le déflecteur, puis les faces latérales. Retirez en dernier lieu la paroi arrière.




Placez ensuite le déflecteur au-dessus de la paroi arrière et des faces latérales (voir dessin 09-20023-007). Ici aussi, le numéro 03.77694.000 est visible au-dessus. Au fond de la chambre de combustion, ce numéro n'est donc pas visible.



La page suivante décrit les étapes à l'aide de photos.

## Placement des pierres en vermiculite à partir de photos

 Les numéros se trouvent sur la face arrière et ne sont plus visibles après le placement des pierres en vermiculite.

1. Placement de la paroi arrière en vermiculite



Paroi arrière en vermiculite



09-20022-088

2. Placement des parois latérales en vermiculite.
  - Faces latérales avec 3 trous pour le SAGA 107
  - Faces latérales compactes pour le SAGA 101



Face latérale du SAGA 107 avec vitres



09-20022-089



Face latérale du SAGA 101 sans vitres



09-20022-090

3. Placement du déflecteur en vermiculite au-dessus des faces latérales.

Comme le numéro se trouve au-dessus, il n'est pas visible dans la chambre de combustion.




Déflecteur



## Utilisation de la « main froide »

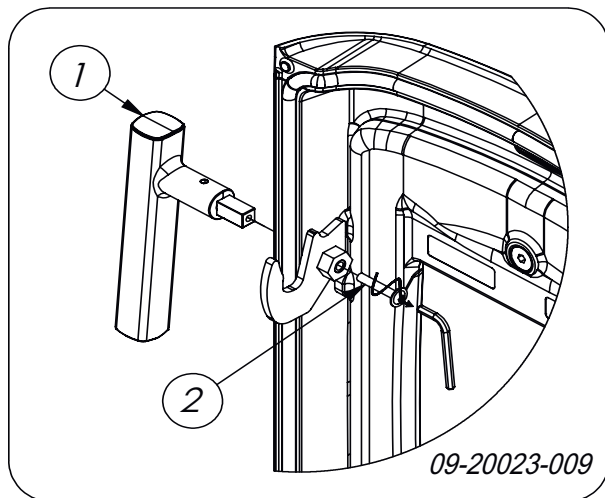
Vous pouvez choisir de fixer la poignée au poêle de façon permanente ou de l'utiliser comme une poignée amovible.

**A.** Fixation permanente (est livrée de cette manière) :


 Attention aux brûlures ! La poignée (indiquée par le n° 1 dans la figure 09-20023-009) devient chaude. Veuillez utiliser le gant livré avec l'appareil pour ouvrir et fermer le poêle. Nous recommandons l'utilisation en tant que « main froide », voir ci-dessous.

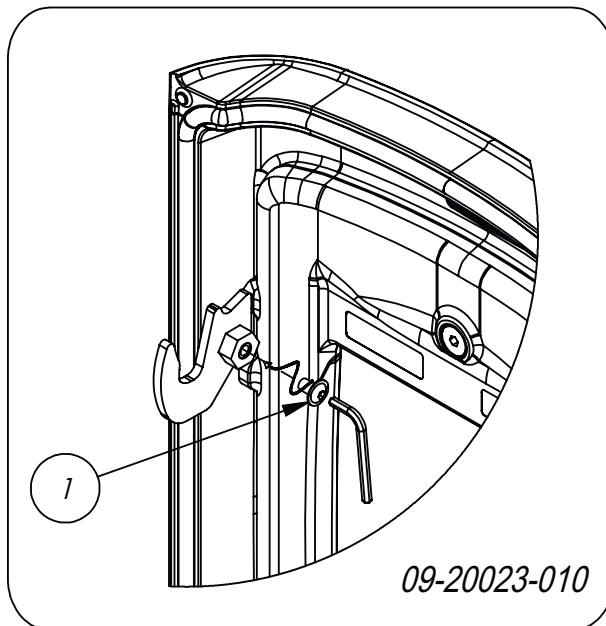
**B.** Utilisation en tant que poignée amovible (main froide).

Vous pouvez dévisser la poignée (voir la vis 2 dans la figure 09-20023-009). Ensuite, vous pouvez retirer la poignée après l'ouverture ou la fermeture de la porte.



Un support pour la poignée est livré avec le poêle. Vous pouvez le fixer sous l'un des pieds avant à l'aide d'une clé à six pans livrée en supplément.

 N'oubliez pas de boucher le trou créé dans la porte après que la poignée a été retirée. Pour ce faire, utilisez la vis antifuite livrée avec le poêle (voir la vis 1 dans la figure 09-20023-010). Si vous omettez de le faire, une fumée nocive sortira de l'appareil et il ne fonctionnera pas correctement.

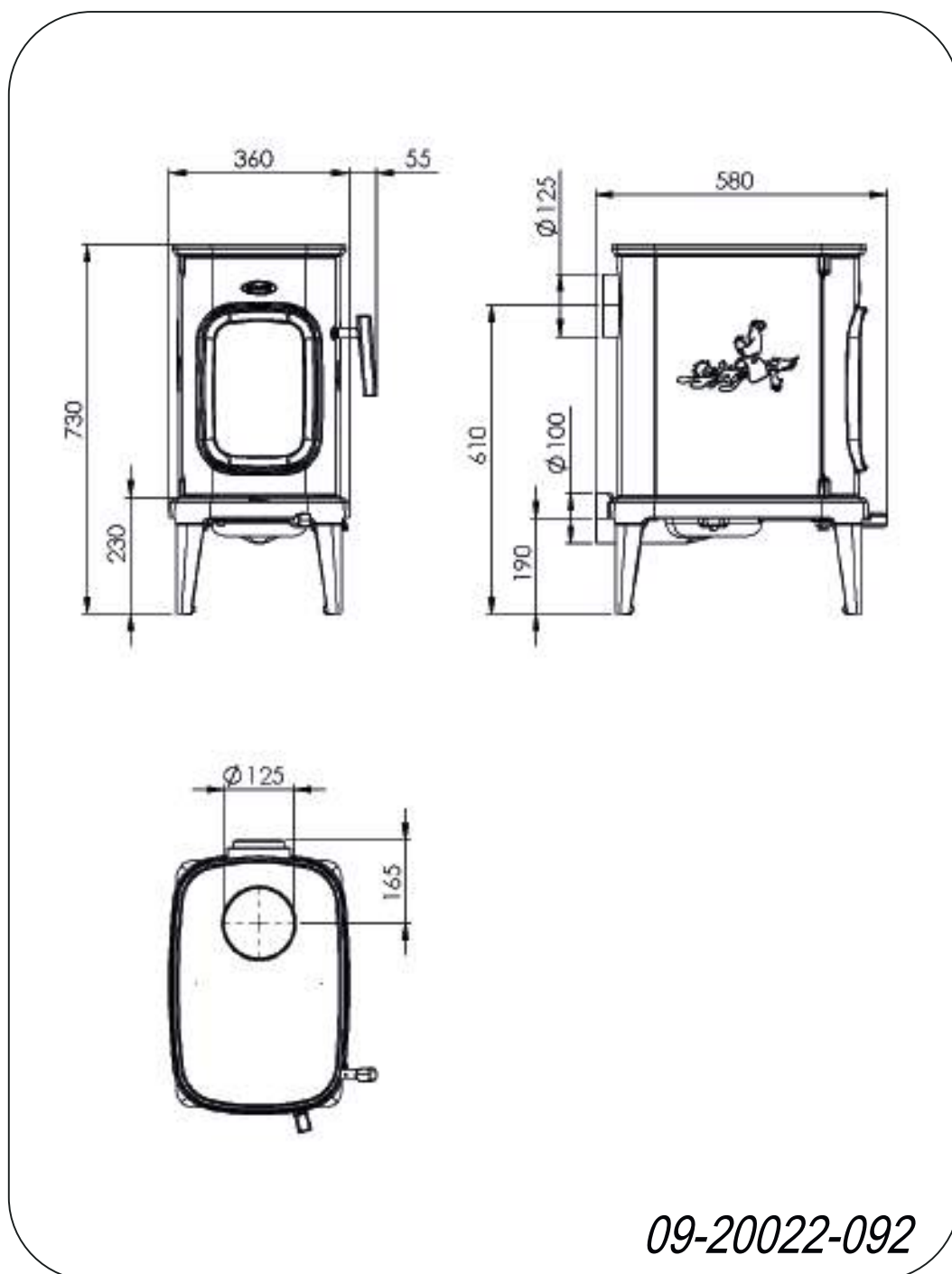


## Annexe 1 : Caractéristiques techniques

<b>Modèle</b>	<b>SAGA 101</b>	<b>SAGA 107</b>
Puissance nominale	7 kW	7 kW
Raccordement au conduit de cheminée (diamètre)	125 mm	125 mm
Poids	+/- 100 kg	+/- 100 kg
Combustible recommandé	Bois	Bois
Caractéristique du combustible, longueur max.	35 cm	35 cm
Débit massique de gaz de fumée	6,4 g/s	8,1 g/s
Augmentation de la température mesurée à la section de mesure	251 K	279 K
Température mesurée à la sortie d'évacuation de l'appareil	325 °C	362 °C
Tirage minimum	12 Pa	12 Pa
Émission CO (13 % O <sub>2</sub> )	0,09 %	0,07 %
Émission NOx (13 % O <sub>2</sub> )	94 mg/Nm <sup>3</sup>	128 mg/Nm <sup>3</sup>
Émission CnHm (13 % O <sub>2</sub> )	46 mg/Nm <sup>3</sup>	35 mg/Nm <sup>3</sup>
Émission de poussières	25 mg/Nm <sup>3</sup>	32 mg/Nm <sup>3</sup>
Rendement	81 %	75 %

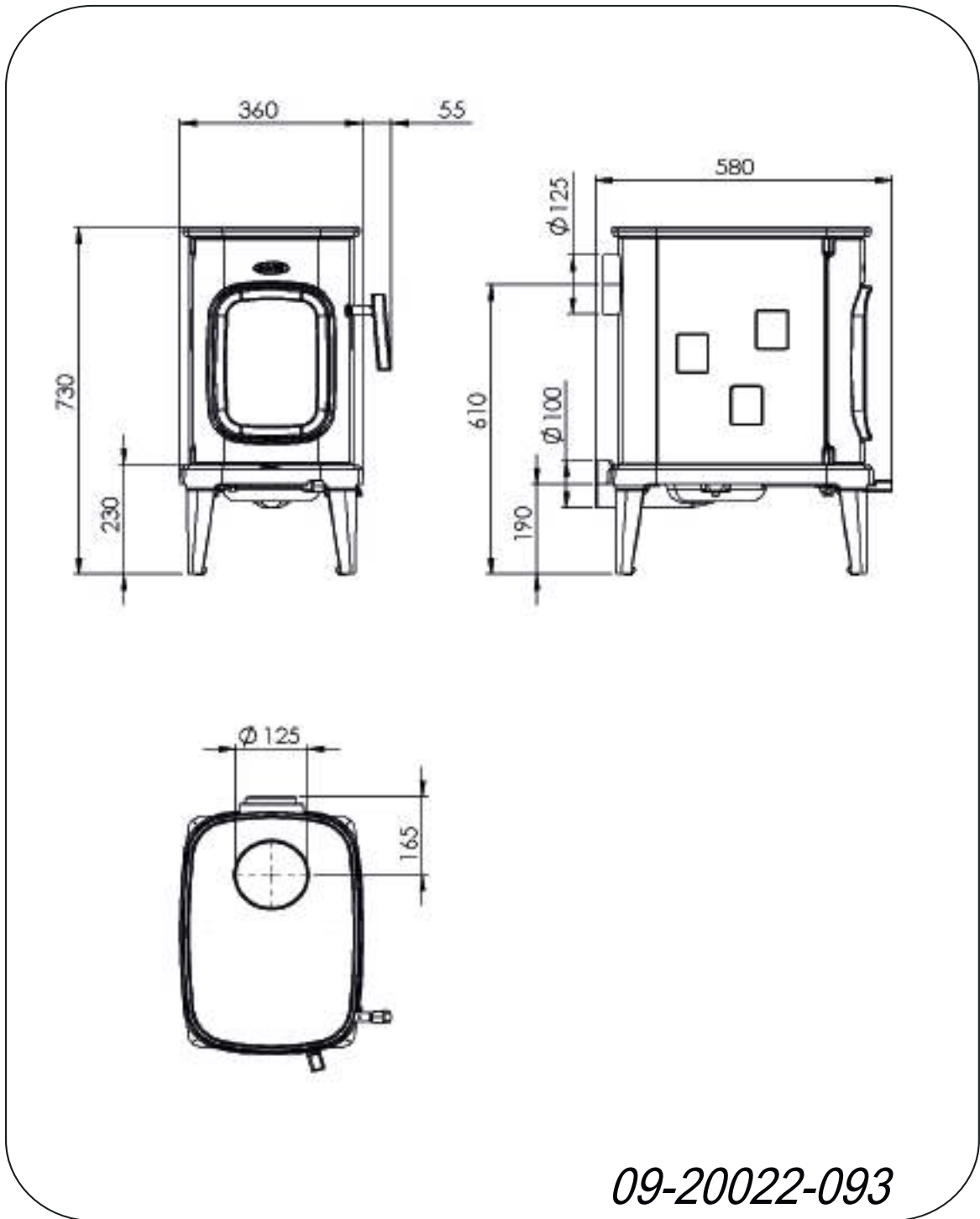
## Annexe 2 : Dimensions

### SAGA 101



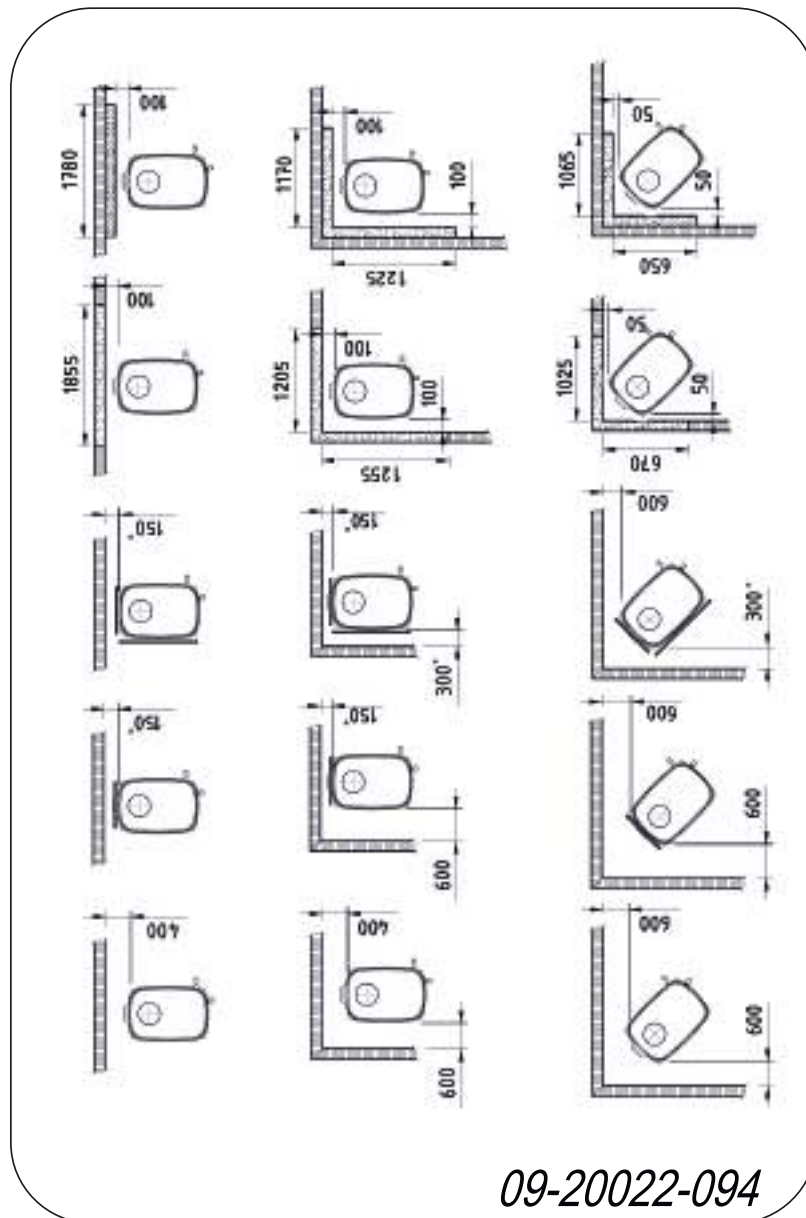
Français



# SAGA 107



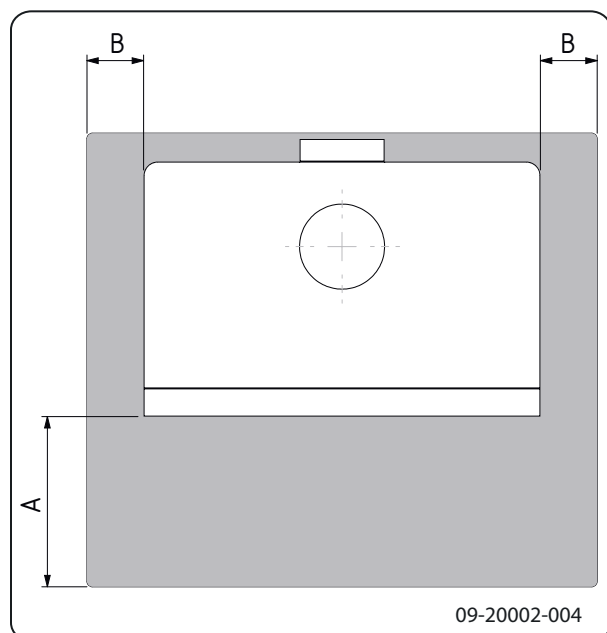
# Annexe 3 : Distance d'éloignement avec des matériaux combustibles

## SAGA 101/107- Distances minimales en millimètres



*	Tuyau de raccordement protégé (isolé)
	Matériau combustible
	Matériau incombustible 100 mm

## SAGA 101/107 - Dimensions hourdis ignifuge



### Dimensions minimales hourdis ignifuge

	A (mm)	B (mm)
Din 18891	500	300
Allemagne	500	300
Finlande	400	100
Norvège	300	100

## Annexe 4 : Tableau de diagnostic

					Problème	
●					Le bois ne continue pas de brûler	
	●				Dégage une chaleur insuffisante	
		●			Retour de fumée lors du remplissage du poêle	
			●		Le feu est trop vif, impossible de bien régler le poêle	
				●	Dépôt sur la vitre	
					cause possible	solution éventuelle
●	●	●		●	Tirage insuffisant	Une cheminée froide présente souvent un tirage insuffisant. Pour allumer un feu, suivez les instructions données au chapitre « Utilisation » ; ouvrez une fenêtre.
●	●	●		●	Le bois est trop humide	Utilisez du bois à 20 % d'humidité maximum.
●	●	●		●	Dimensions du bois trop importantes	Utilisez du petit bois pour allumer votre feu. Utilisez des souches de bois fendues d'une circonférence maximale de 30 cm.
●	●	●	●	●	Le bois est mal empilé	Posez le bois en veillant à ce que suffisamment d'air puisse passer entre les bûches (empilage non serré, voir « La combustion au bois »).
●	●	●		●	Mauvais fonctionnement de la cheminée	Vérifiez que la cheminée satisfait aux conditions suivantes : 4 mètres de haut minimum, diamètre approprié, isolation correcte, intérieur du conduit lisse, sans trop de coudes, aucune obstruction (nid d'oiseaux, dépôt de suie important), hermétique (sans interstices).
●	●	●		●	Sortie de la cheminée inadéquate	Doit être suffisamment haute au-dessus du toit, dans une zone dégagée.
●	●	●	●	●	Réglage inadéquat des alimentations d'air	Ouvrez entièrement les alimentations d'air.
●	●	●		●	Raccordement inadéquat du poêle au conduit de cheminée	Le raccordement doit être hermétique.
●	●	●		●	Dépression dans la pièce où le poêle est installé	Désactivez les systèmes d'aspiration.
●	●	●		●	Alimentation insuffisante en air frais	Prévoyez une alimentation en air frais suffisante, utilisez si nécessaire un raccordement d'air extérieur.
●	●	●		●	Conditions météorologiques défavorables ? Inversion (flux d'air inversé dans la cheminée du fait d'une température extérieure élevée), fortes rafales de vent	En cas d'inversion du flux d'air, l'usage de l'appareil est déconseillé. Posez si nécessaire une hotte aspirante sur la cheminée.
		●			Courant d'air dans la pièce	Évitez les courants d'air dans la pièce, évitez de poser le poêle à proximité d'une porte ou de gaines d'air de chauffage.
				●	Les flammes touchent la vitre	Veillez à ce que le bois ne se trouve pas trop près de la vitre. Fermez un peu plus l'arrivée d'air primaire.
			●		De l'air s'échappe du poêle	Vérifiez les fermetures de la porte et les joints de l'appareil.

# Index

<b>A</b>	
Aération .....	7
règle de base .....	7
Ajout de combustible .....	11
Alimentation en air extérieur	
raccordement .....	9
allumer .....	9
Augmentation de la température	
section de mesure .....	18
Avertissement	
aération .....	6-7
conditions d'assurances .....	6
consignes .....	6
départ de feu dans conduit de cheminée .....	6
départ de feu dans le conduit de cheminée .....	11
feu dans le conduit de fumée .....	9
matériaux inflammables .....	6
nettoyant pour vitres de poêle .....	13
plaques intérieures en fonte .....	9
s'appuyer sur la porte .....	6
surface chaude .....	6
vitre brisée ou fendue .....	6, 13
<b>B</b>	
Bois .....	9
conservation .....	9
essence adaptée .....	9
mouillé .....	9
ne brûle pas .....	23
séchage .....	9
Bois d'allumage .....	23
Bois de conifères .....	9
Bois mouillé .....	9
Brouillard, ne pas faire de feu .....	12
Brume, ne pas faire de feu .....	12
<b>C</b>	
Chaleur, insuffisante .....	12, 23
Cheminée	
conditions .....	7
hauteur .....	7
Combustible	
adapté .....	9
ajout .....	11
bois .....	9
inadapté .....	9
quantité nécessaire .....	12
remplissage .....	11
Combustible adapté .....	9
Combustible inadapté .....	9
Combustion .....	10
ajout de combustible .....	10-11
chaleur insuffisante .....	12, 23
feu trop vif .....	23
impossible de bien régler le poêle .....	23
Conditions météorologiques, ne pas faire de	
feu .....	12
Conduit de cheminée	
diamètre de raccordement .....	18
entretien .....	12
raccordement .....	9
Cordon d'étanchéité de la porte .....	13
Couche de finition, entretien .....	13
Créosote .....	11
<b>D</b>	
Décendrage .....	12
Dimensions .....	19
<b>E</b>	
Émail	
entretien .....	13
Émission de poussières .....	18
Empilage des bûches .....	11
Entretien	
conduit de cheminée .....	12
émail .....	13
étanchéité .....	13
graissage .....	13
nettoyage de la vitre .....	12
nettoyer le poêle .....	12
plaques intérieures en fonte .....	12
Extinction du feu .....	12
<b>F</b>	
Feu	
allumage .....	9
extinction .....	12
Feu d'allumage .....	9
Force portative du sol .....	8
Fuite d'air .....	13
Fumée	
lors de la première utilisation .....	9



**G**

Gaz de fumée	
débit massique .....	18
température .....	5
Goudron .....	11
Graissage .....	13
Graisse pour graissage .....	13
Grille d'aération .....	7

**H**

Hauteur de remplissage du poêle .....	11
---------------------------------------	----

**I**

Interstices dans l'appareil .....	13
-----------------------------------	----

**L**

Laque .....	9
-------------	---

**M**

Matériaux combustibles	
distance jusqu'à .....	21
Mise en place	
dimensions .....	19
Mitre de cheminée .....	7
Mitre sur la sortie de cheminée .....	7
Murs	
sécurité incendie .....	8

**N**

Nettoyage	
poêle .....	12
vitre .....	12
Nettoyant pour vitres de poêle .....	12

**O**

Oxygénation du feu .....	11
--------------------------	----

**P**

Plaques intérieures en fonte	
avertissement .....	9
entretien .....	12
Poids .....	18
Porte	
cordon d'étanchéité .....	13
Prévenir un départ de feu dans le conduit de	
cheminée .....	11

Puissance nominale .....	12, 18
--------------------------	--------

**R**

Raccordement	
dimensions .....	19
Ramonage du conduit de cheminée .....	12
Réglage de l'admission d'air .....	11
Remplissage en matériau combustible	
retour de fumée .....	23
Rendement .....	5, 18
Résolution de problèmes .....	12, 23
Retirer	
cendres .....	12
Retirer les cendres .....	12
Retour de fumée .....	6, 23

**S**

Séchage du bois .....	9
Sécurité incendie	
distance jusqu'aux matériaux combustibles .....	21
meubles .....	8
murs .....	8
sol .....	8
Sols	
force portative .....	8
sécurité incendie .....	8
Stockage du bois .....	9

**T**

Tapis .....	8
Température .....	18
Tirage .....	18

**V**

Verre	
dépôt .....	23
Vitre	
nettoyage .....	12
Vitres	
dépôt .....	23
nettoyage .....	12

# Inhaltsverzeichnis

---

<b>Einleitung</b> .....	<b>3</b>
<b>Leistungserklärung</b> .....	<b>4</b>
<b>Sicherheit</b> .....	<b>6</b>
<b>Installationsbedingungen</b> .....	<b>6</b>
Allgemeines .....	6
Schornstein .....	6
Belüftung des Raums .....	7
Decken und Wände .....	8
Produktbeschreibung .....	8
<b>Installation</b> .....	<b>9</b>
Vorbereitung .....	9
Schornsteinanschluss vorbereiten .....	9
Aufstellen und anschließen .....	9
<b>Verwendung</b> .....	<b>9</b>
Erste Verwendung .....	9
Brennstoff .....	9
Anzünden .....	9
Heizen mit Holz .....	10
Löschen des Feuers .....	11
Entaschen .....	12
Nebel .....	12
Eventuelle Probleme .....	12
<b>Instandhaltung</b> .....	<b>12</b>
Schornstein .....	12
Reinigung und andere regelmäßige Instand- haltungsmaßnahmen .....	12
<b>Vermiculitsteine in das Gerät legen</b> .....	<b>13</b>
Vermiculitsteine gemäß Fotos einsetzen .....	15
<b>Verwendung des „kühlen Handgriffs“ (auch als „kalte Hand“ bezeichnet).</b> .....	<b>17</b>
<b>Anlage 1: Technische Daten</b> .....	<b>18</b>
<b>Anlage 2: Abmessungen</b> .....	<b>19</b>
<b>Anlage 3: Abstand zu brennbarem Material</b>	<b>21</b>
<b>Anlage 4: Diagnoseschema</b> .....	<b>23</b>
<b>Index</b> .....	<b>24</b>

# Einleitung

Sehr geehrte(r) Benutzer(in),  
mit dem Kauf dieses Heizgeräts von DOVRE haben Sie sich für ein hochwertiges Produkt entschieden. Dieses Produkt gehört zu einer neuen Generation energiesparender und umweltfreundlicher Heizgeräte. Diese Geräte nutzen sowohl Konvektionswärme als auch Strahlungswärme.

- ▶ Ihr DOVRE-Gerät wurde mithilfe der modernsten Produktionsmittel gefertigt. Sollte Ihr Gerät wider Erwarten dennoch einen Mangel aufweisen, können Sie sich jederzeit an den DOVRE-Service wenden.
- ▶ Das Gerät darf nicht verändert werden; verwenden Sie stets Original-Ersatzteile.
- ▶ Das Gerät ist zum Aufstellen in einem Wohnraum gedacht. Es muss hermetisch dicht an einen gut funktionierenden Schornstein angeschlossen werden.
- ▶ Wir empfehlen, das Gerät durch einen qualifizierten Techniker installieren zu lassen.
- ▶ DOVRE übernimmt keinerlei Haftung für Probleme oder Schäden, die auf eine inkorrekte Installation zurückzuführen sind.
- ▶ Bei Installation und Verwendung müssen die nachfolgend aufgeführten Sicherheitsvorschriften beachtet werden.

Diese Anleitung erläutert, wie Sie das DOVRE-Heizgerät sicher installieren, verwenden und warten. Wenn Sie weitergehende Informationen und technische Daten benötigen oder ein Installationsproblem haben, wenden Sie sich bitte zuerst an Ihren Lieferanten.

© 2022 DOVRE NV

# Leistungserklärung

Gemäß der Bauprodukteverordnung 305/2011 Nr. 062-CPR-2022 und Nr. 061-CPR-2021

**1. Eindeutiger Identifikationscode des Produkttyps:**

SAGA 101 ; SAGA 107

**2. Typen-, Partie- oder Seriennummer oder ein anderes Identifikationsmittel des Bauprodukts wie vorgeschrieben in Artikel 11 Abs. 4:**

Einmalige Seriennummer.

**3. Verwendungszweck des Bauprodukts entsprechend den zutreffenden harmonisierten technischen Spezifikationen und wie vom Hersteller festgelegt:**

Ofen für festen Brennstoff ohne Produktion von Warmwasser gemäß EN 13240.

**4. Name, registrierter Handelsname oder registrierte Handelsmarke und Kontaktadresse des Herstellers wie vorgeschrieben in Artikel 11 Abs. 5:**

Dovre N.V. Nijverheidsstraat 18 2381 Weelde Belgium.

**5. Gegebenenfalls Name und Kontaktadresse der bevollmächtigten Person, deren Vollmacht die in Artikel 12 Absatz 2 genannten Obliegenheiten umfasst:**

-

**6. System oder Systeme zur Beurteilung und Prüfung der Leistungsbeständigkeit des Bauprodukts, aufgeführt in Anlage V:**

System 3

**7. Falls sich die Leistungserklärung auf ein Bauprodukt bezieht, auf das eine harmonisierte Norm Anwendung findet:**

Die beauftragte Institution SGS, registriert unter der Nummer 0608, hat eine Typenprüfung nach System 3 durchgeführt und die Prüfberichte Nr. EZKA/2021-09/00031-2 und EZKA/2021-09/00031-1 erstellt.

**8. Bezieht sich die Leistungserklärung auf ein Bauprodukt, für das eine Europäische Technische Bewertung abgegeben wurde:**

-

## 9. Angegebene Leistung:

<b>Harmonisierte Norm</b>	<b>EN 13240:2001/A2 ;2004/AC :2007</b>
<b>Wesentliche Merkmale</b>	<b>Leistungen Holz</b>
Brandsicherheit	
Temperaturbeständigkeit	A1
Abstand zu brennbarem Material	Mindestabstand in mm Rückseite: 400 Seite: 600
Risiko von herausfallenden, glühenden Teilchen	Gemäß
Emission von Verbrennungsprodukten	CO: 0,09 %/0,07 % (13 %O <sub>2</sub> )
Oberflächentemperatur	Gemäß
Elektrische Sicherheit	-
Einfache Reinigung	Gemäß
Maximaler Arbeitsdruck	-
Abgastemperatur bei Nennleistung	274 °C/302 °C
Mechanischer Widerstand (Gewicht Tragfähigkeit des Schornsteins)	Nicht festgelegt
Nennleistung	7 kW
Wirkungsgrad	81 %/75 %

## 10. Die Leistungen des in den Punkten 1 und 2 beschriebenen Produkts entsprechen den in Punkt 9 angegebenen Leistungen.

**Diese Leistungserklärung wird unter ausschließlicher Verantwortung des unter Punkt 4 angeführten Herstellers erstellt:**

T. Gehem  


Tom Gehem  
CEO

22/04/2022 Weelde

Da die Produkte kontinuierlich verbessert werden, können die Spezifikationen des gelieferten Geräts ohne vorherige Ankündigung von den Angaben in dieser Broschüre abweichen.

DOVRE N.V.













Nijverheidsstraat 18 Tel : +32 (0) 14 65 91 91




B-2381 Weelde Fax : +32 (0) 14 65 90 09

Belgien E-Mail: info@dovre.be

 DOVRE

# Sicherheit

-  Achtung! Alle Sicherheitsvorschriften müssen streng befolgt werden.
-  Lesen Sie die dem Gerät beiliegenden Anleitungen zu Installation, Inbetriebnahme und Pflege sorgfältig durch, bevor Sie das Gerät in Betrieb nehmen.
-  Das Gerät muss gemäß den in Ihrem Land geltenden gesetzlichen Bestimmungen installiert werden.
-  Alle lokalen Bestimmungen sowie Bestimmungen aufgrund von EU-Normen müssen bei der Installation des Geräts beachtet werden.
-  Vorzugsweise sollte das Gerät von einem dazu befugten Techniker installiert werden. Dieser kennt alle geltenden Bestimmungen und Vorschriften.
-  Das Gerät wurde zu Heizungszwecken entwickelt. Alle Oberflächen einschließlich Glas und Anschlussrohr können sehr heiß werden (mehr als 100 °C)! Verwenden Sie bei der Bedienung eine "kalte Hand" oder hitzebeständige Handschuhe.
-  Sorgen Sie für eine hinreichende Abschirmung, wenn sich kleine Kinder, Personen mit Einschränkungen, Ältere oder Tiere in der Nähe des Geräts aufhalten.
-  Die Sicherheitsabstände zu brennbarem Material müssen strikt eingehalten werden.
-  Legen Sie keine Gardinen, Kleider, Wäschestücke oder andere brennbare Materialien auf oder neben das Gerät.
-  Verwenden Sie während des Betriebs Ihres Geräts keine leicht entflammaren oder explosiven Materialien in der Nähe des Geräts.
-  Lassen Sie den Schornstein regelmäßig reinigen, um Schornsteinbrände zu verhindern. Heizen Sie niemals mit geöffneter Tür.
-  Bei Schornsteinbrand: Schließen Sie die Lufteingänge des Geräts und rufen Sie die Feuerwehr.

-  Wenn das Glas des Geräts gebrochen oder gesprungen ist, muss dieses Glas ausgetauscht werden, bevor das Gerät erneut in Betrieb genommen wird.
-  Ziehen Sie nicht gewaltsam an der Tür; achten Sie darauf, dass Kinder nicht an der geöffneten Tür ziehen; stellen oder setzen Sie sich nicht auf die geöffnete Tür; stellen Sie keine schweren Gegenstände auf die Tür.
-  Sorgen Sie für eine ausreichende Ventilation in dem Raum, in dem das Gerät aufgestellt ist. Bei nicht ausreichender Ventilation ist die Verbrennung nur unvollständig, wodurch sich giftige Gase im Raum ausbreiten können. Vgl. Kapitel "Installationsbedingungen" für weitere Informationen zur Ventilation.


## Installationsbedingungen

### Allgemeines


- ▶ Das Gerät muss hermetisch dicht an einen gut funktionierenden Schornstein angeschlossen werden.
- ▶ Für die Anschlussmaße vgl. die Anlage „Technische Daten“.
- ▶ Informieren Sie sich bei der Feuerwehr und/oder bei Ihrer Versicherungsgesellschaft über eventuelle spezielle Bedingungen und Vorschriften.

### Schornstein

Der Schornstein ist erforderlich für:

- ▶ Die Abfuhr von Verbrennungsgasen durch natürlichen Abzug.
  -  Die warme Luft in dem Schornstein ist leichter als die Außenluft und steigt daher nach oben.
- ▶ Das Ansaugen von Luft, erforderlich für die Verbrennung der Brennstoffe in dem Gerät.

Ein nicht korrekt funktionierender Schornstein kann zu Rauchrückschlägen beim Öffnen der Tür führen. Schäden durch Rauchrückschlag fallen nicht unter die Garantie.

-  Schließen Sie nicht mehrere Geräte (etwa noch einen Zentralheizungskessel) an

denselben Schornstein an, es sei denn, lokale oder landesweite Gesetze lassen dies zu. Sorgen Sie in jedem Fall bei zwei Anschlüssen dafür, dass der Höhenunterschied zwischen den Anschlüssen mindestens 200 mm beträgt.

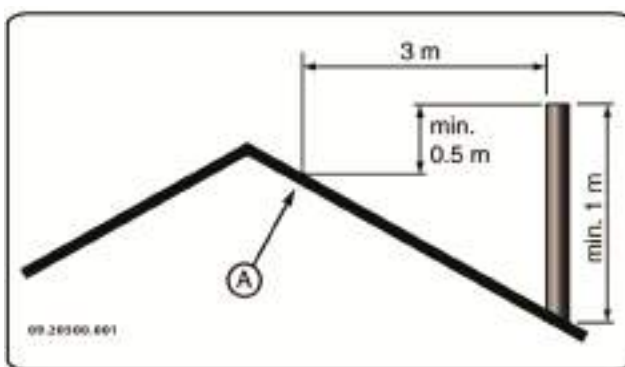
Fragen Sie Ihren Installateur nach einer Beratung zu Ihrem Schornstein. Konsultieren Sie die EU-Norm EN13384 für die korrekte Berechnung Ihres Schornsteins.

Der Schornstein muss die folgenden **Bedingungen** erfüllen:

- ▶ Der Schornstein muss aus feuerfestem Material bestehen, vorzugsweise aus Keramik oder Edelstahl.
  - ▶ Der Schornstein muss luftdicht und gut gereinigt sein und vollständigen Zug garantieren.
- i** Ein Zug/Unterdruck von 15 - 20 Pa bei normaler Belastung ist ideal.
- ▶ Der Schornstein muss - vom Ausgang aus dem Gerät ab - so vertikal wie möglich verlaufen. Richtungsänderungen und horizontale Teilstücke stören den Abzug der Verbrennungsgase und führen möglicherweise zu Rauchansammlungen.
  - ▶ Die Innenmaße des Schornsteins dürfen nicht zu groß sein, um zu vermeiden, dass sich die Verbrennungsgase zu stark abkühlen und dadurch den Zug beeinträchtigen.
  - ▶ Der Schornstein sollte nach Möglichkeit den gleichen Durchmesser aufweisen wie das Anschlussstück.

- i** Für den nominellen Durchmesser vgl. die Anlage "Technische Daten". Wenn der Rauchkanal gut isoliert ist, kann der Durchmesser eventuell etwas größer sein (max. zweimal so groß wie der des Anschlussstücks).
- ▶ Der Abschnitt (die Oberfläche) des Rauchkanals muss konstant sein. Änderungen und (vor allem) Verengungen stören die Abfuhr der Verbrennungsgase.
  - ▶ Bei Verwendung einer Regenhaube/Abfuhrabdeckung auf dem Schornstein: Achten Sie darauf, dass die Haube nicht die Mündung des Schornsteins verengt und dass sie nicht die Abfuhr der Verbrennungsgase behindert.

- ▶ Der Schornstein muss in einem Bereich münden, der nicht durch umliegende Gebäude, in der Nähe stehende Bäume oder andere Hindernisse behindert wird.
- ▶ Der Teil des Schornsteins, der außerhalb der Wohnung liegt, muss isoliert sein.
- ▶ Der Schornstein muss mindestens 4 Meter hoch sein.
- ▶ Als Faustregel gilt: 60 cm oberhalb des Dachfirsts.
- ▶ Wenn der Dachfirst mehr als 3 Meter vom Schornstein entfernt ist: Verwenden Sie die Maße aus der folgenden Abbildung. A = der höchste Punkt des Daches innerhalb eines Abstands von 3 Metern.



## Belüftung des Raums

Für eine gute Verbrennung benötigt das Gerät Luft (Sauerstoff). Die Luft wird über einstellbare Lufteinlassöffnungen aus dem Raum, in dem das Gerät aufgestellt ist, angeführt.

- ⚠** Bei nicht ausreichender Ventilation ist die Verbrennung nur unvollständig, wodurch sich giftige Gase im Raum ausbreiten können.

Eine Faustregel ist, dass die Luftzufuhr  $5,5 \text{ cm}^2/\text{kW}$  betragen muss. Eine zusätzliche Ventilation ist erforderlich:

- ▶ Wenn das Gerät in einem gut isolierten Raum steht.
- ▶ Wenn eine mechanische Ventilation verwendet wird, etwa durch ein zentrales Absaugsystem oder eine Abzugshaube in einer offenen Küche.

Sie können für zusätzliche Ventilation sorgen, indem Sie in der Außenwand ein Ventilationsgitter einbauen lassen.

Sorgen Sie dafür, dass andere Luft verbrauchende Geräte (etwa ein Wäschetrockner, andere Heizgeräte oder ein Badezimmerventilator) über eine eigene Außenluftzufuhr verfügen oder ausgeschaltet sind, wenn das Gerät in Verwendung ist.

Dieses Gerät beinhaltet auch einen Außenluftanschluss. Wir empfehlen, diesen nach Möglichkeit zu verwenden (siehe nachstehende Produktbeschreibung).

## Decken und Wände

Der Boden, auf dem das Gerät aufgestellt wird, muss über eine ausreichende Tragfähigkeit verfügen. Für das Gewicht des Geräts siehe Anlage „Technische Daten“.

⚠ Schützen Sie brennbare Böden mithilfe einer feuerfesten Bodenplatte gegen Wärmeausbreitung. Vgl. die Anlage „Abstand zu brennbarem Material“.

⚠ Entfernen Sie brennbare Materialien, wie etwa Linoleum, Teppich usw. unter der feuerfesten Bodenplatte.

⚠ Sorgen Sie für ausreichenden Abstand zwischen dem Gerät und brennbaren Materialien, wie etwa hölzernen Wänden und Möbeln.

⚠ Auch das Anschlussrohr strahlt Wärme ab. Sorgen Sie für ausreichenden Abstand bzw. Abschirmung zwischen dem Anschlussrohr und brennbaren Materialien. Die Faustregel für ein einwandiges Rohr ist ein Abstand, der das Dreifache des Rohrdurchmessers beträgt. Wenn das Rohr von einer Schutzschale umhüllt ist, ist ein Abstand, der dem Rohrdurchmesser entspricht, vertretbar.

⚠ Zwischen Teppichen und dem Feuer muss ein Mindestabstand von 80 cm gewahrt bleiben.

⚠ Schützen Sie brennbare Böden vor dem Ofen mithilfe einer feuerfesten Bodenplatte gegen eventuell herausfallende Asche. Die Boden-

platte muss den in Ihrem Land gültigen gesetzlichen Normen entsprechen.

⚠ Zu den Abmessungen der feuerfesten Bodenplatte vgl. die Anlage „Abstand zu brennbarem Material“.

⚠ Weitere Anforderungen im Zusammenhang mit der Brandsicherheit finden Sie im Abschnitt „Abstand zu brennbarem Material“.

## Produktbeschreibung



1. Tür
2. Riegel
3. Luftregelungsklappe
4. Standbein
5. Abgasanschluss
6. Außenluftanschluss

### Merkmale des Geräts

- ▶ Zum Lieferumfang des Gerätes gehört ein Griffhalter (siehe „Halter kühler Handgriff“ (auch als „kalte Hand“ bezeichnet)) für den abnehmbaren Handgriff. Dieser Halter kann durch den Kunden mittels einer mitgelieferten Sechskantmutter unter dem rechten vorderen Standbein montiert werden. Das Standbein muss zum Anbringen des



Halters nicht abgeschraubt werden.

- ▶ Das Gerät kann an der Rückseite oder der Oberseite an den Schornstein angeschlossen werden.
- ▶ Der Heizboden ist mit einem Rillenmuster ausgeführt. Die Wellen, die sich zwischen den Rillen erheben, bilden eine Isolierschicht und Schutzschicht für den Heizboden.

## Installation

### Vorbereitung

- ▶ Überprüfen Sie das Gerät sofort nach Lieferung auf (Transport-) Schäden und eventuelle Mängel.



Wenn Sie (Transport-)Schäden oder Mängel festgestellt haben, nehmen Sie das Gerät nicht in Gebrauch und informieren Sie den Lieferanten.

### Schornsteinanschluss vorbereiten

Beim Anschluss des Geräts an den Schornstein haben Sie die Wahl zwischen dem Anschluss an der Seite, der Rückseite oder der Oberseite.

### Aufstellen und anschließen

1. Stellen Sie das Gerät an einem geeigneten Ort auf, und sorgen Sie mit einer Wasserwaage für eine ebene Aufstellung.
2. Schließen Sie das Gerät hermetisch dicht an den Schornstein an.



Lassen Sie das Gerät nicht ohne die gusseisernen Innenplatten brennen.

Das Gerät ist jetzt gebrauchsfertig.

## Verwendung

### Erste Verwendung

Wenn Sie das Gerät zum ersten Mal in Betrieb nehmen, lassen Sie es einige Stunden durchheizen. Dadurch härtet der hitzebeständige Lack aus. Hierbei kann es zu Rauch- und Geruchsbildung kommen. Öffnen Sie dann eventuell in dem Raum, in dem das Gerät aufgestellt ist, Fenster und Türen.

## Brennstoff

Dieses Gerät ist ausschließlich zum Verbrennen von Naturholz geeignet, das gesägt und gespalten sowie ausreichend getrocknet ist.

Verwenden Sie keine anderen Brennstoffe; diese können dem Gerät ernsthafte Schäden zufügen.

Die folgenden Brennstoffe dürfen nicht verwendet werden, da sie die Umwelt verschmutzen und Gerät und Schornstein stark verunreinigen, was zu einem Schornsteinbrand führen kann:

- ▶ Behandeltes Holz, wie etwa Holz mit Beschichtungen, gefärbtes Holz, imprägniertes Holz, konserviertes Holz, Multiplex und Spanplatten.
- ▶ Kunststoff, Altpapier und Haushaltsabfälle.

## Holz

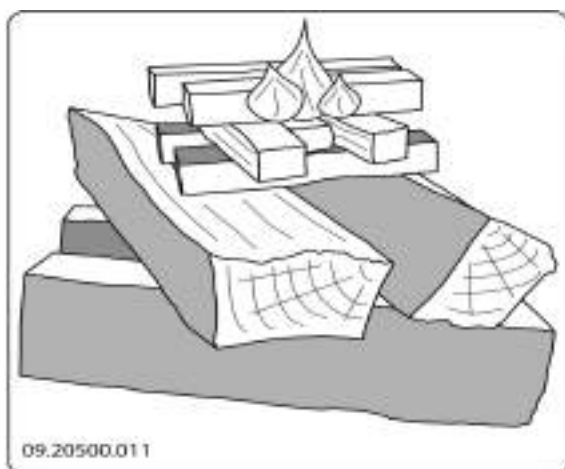
- ▶ Verwenden Sie vorzugsweise hartes Laubholz, wie etwa Eiche, Buche, Birke oder Obstbaumholz. Dieses Holz brennt langsam bei ruhiger Flamme. Nadelholz enthält mehr Harz, brennt schneller und erzeugt mehr Funken.
- ▶ Verwenden Sie getrocknetes Holz mit maximal 20 % Feuchtigkeitsanteil. Hierzu muss das Holz mindestens zwei Jahre lang getrocknet werden.
- ▶ Sägen Sie das Holz auf Maß und spalten Sie es, solange es noch frisch ist. Frisches Holz lässt sich leichter spalten, und gespaltenes Holz trocknet besser. Bewahren Sie das Holz unter einer Abdeckung auf, in der sich der Wind frei bewegen kann.
- ▶ Verwenden Sie kein nasses Holz. Nasses Holz spendet keine Wärme, da die gesamte Energie für das Verdampfen der Feuchtigkeit verwendet wird. Dabei entsteht viel Rauch und es kommt zu Rußablagerungen an der Gerätetür und im Schornstein. Der Wasserdampf kondensiert im Gerät und kann aus dem Gerät austreten und zu schwarzen Flecken auf dem Fußboden führen. Der Wasserdampf kann auch im Schornstein kondensieren und zur Entstehung von Carbolineum beitragen. Dieser Stoff ist leicht brennbar und kann zu einem Schornsteinbrand führen.

## Anzünden

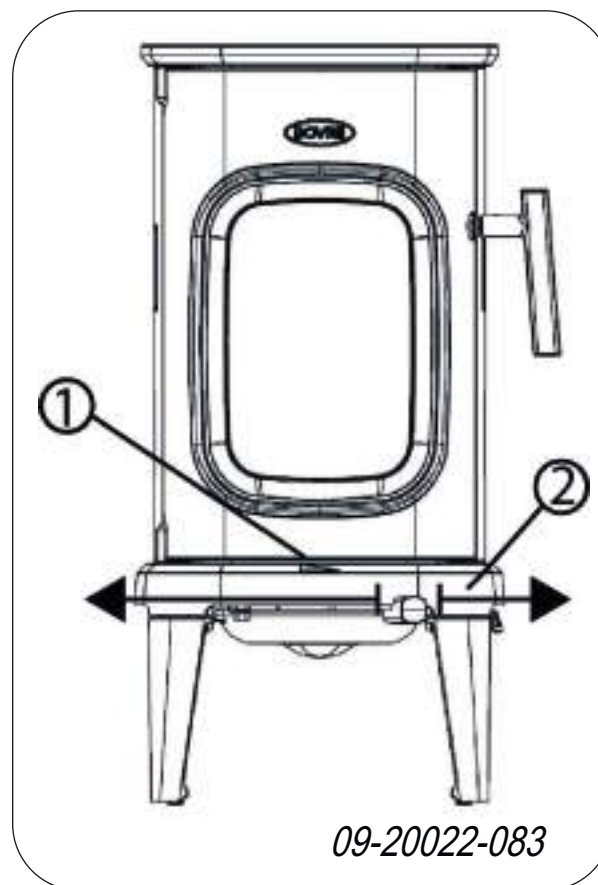
Sie können überprüfen, ob der Schornstein über ausreichenden Zug verfügt, indem Sie oberhalb der

Flammplatte ein Knäuel Zeitungspapier anzünden. Ein kalter Schornstein verfügt oft über unzureichenden Zug, wodurch Rauch in das Zimmer gelangen kann. Wenn Sie das Gerät wie hier beschrieben anzünden, vermeiden Sie dieses Problem.

1. Legen Sie zwei Lagen mittelgroßer Holzstücke nebeneinander auf den Feuerboden.
2. Stapeln Sie auf den Holzstücken zwei bis drei Lagen Anzündehölzchen kreuzweise übereinander.
3. Legen Sie den Anzünderblock zwischen die Anzündehölzchen und zünden Sie den Anzünderblock gemäß der Anleitung auf der Verpackung an.



4. Schließen Sie die Tür des Geräts und öffnen Sie die Luftklappe (siehe 2 in der nachstehenden Abbildung) in der Tür vollständig (siehe 1 in der nachstehenden Abbildung, geöffnet ist ganz nach links).
5. Lassen Sie das Anzündfeuer durchbrennen, bis ein glühendes Holzkohlebett entstanden ist. Anschließend können Sie das Gerät erneut füllen und regeln, vgl. das Kapitel "Heizen mit Holz".

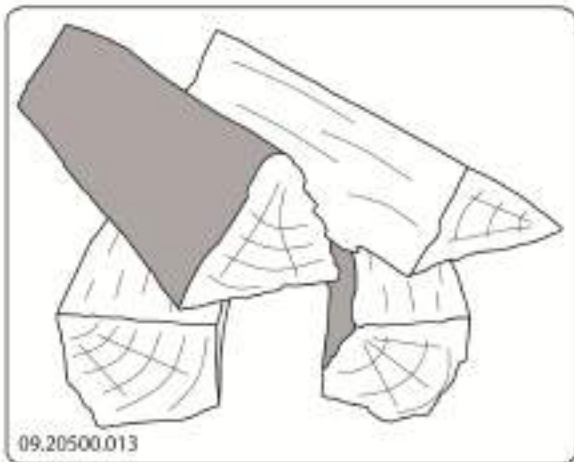


## Heizen mit Holz

Nachdem Sie die Anleitung zum Anzünden befolgt haben:

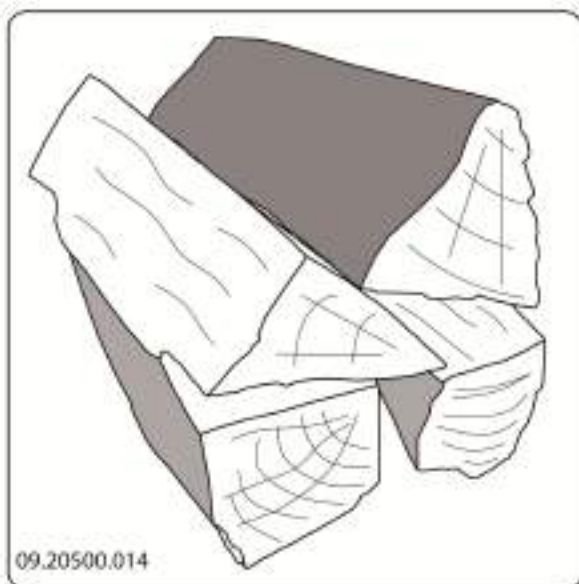
1. Öffnen Sie langsam die Tür des Geräts.
2. Verteilen Sie das Holzkohlebett gleichmäßig über den Heizboden.
3. Stapeln Sie einige Holzstücke auf dem Holzkohlebett auf.

## Lose Stapelung



Bei einer losen Stapelung verbrennt das Holz schnell, da der Sauerstoff jedes Holzstück einfach erreichen kann. Stapeln Sie das Holz lose, wenn Sie kurz heizen möchten.

## Kompakte Stapelung





Bei einer kompakten Stapelung verbrennt das Holz langsamer, da der Sauerstoff zunächst nur einzelne Holzstücke erreichen kann. Stapeln Sie das Holz kompakt, wenn Sie länger heizen möchten.

4. Schließen Sie die Tür des Geräts.
5. Regeln Sie das Feuer mit der Luftklappe in der Tür.

 Füllen Sie das Gerät maximal zur Hälfte.

## Hinweise

-  Heizen Sie niemals mit geöffneter Tür.
-  Heizen Sie das Gerät regelmäßig gut durch.


Wenn Sie lange mit niedriger Flamme heizen, können sich im Schornstein Ablagerungen von Teer und Carbolineum (Steinkohlenteer) bilden. Diese Stoffe sind leicht brennbar.

Wenn die Ablagerungen dieser Stoffe zu sehr anwachsen, kann durch eine plötzliche Temperatursteigerung ein Schornsteinbrand entstehen. Wenn Sie regelmäßig gut durchheizen, verschwinden eventuelle Teer- und Carbolineum-Ablagerungen.

Darüber hinaus kann sich beim Heizen auf zu geringer Stufe Teer auf der Scheibe und der Tür des Geräts absetzen.

Bei milden Außentemperaturen ist es daher besser, das Gerät einige Stunden lang intensiv durchbrennen zu lassen, als es längere Zeit auf niedrigem Stand zu betreiben.

- ▶ Regeln Sie die Luftzufuhr mit der Luftklappe in der Tür.

 Die Luftzufuhr über die Luftklappe belüftet nicht nur das Feuer, sondern auch das Glas und schützt es so vor schneller Verschmutzung.

- ▶ Öffnen Sie die Tür immer sehr vorsichtig.
- ▶ Schließen Sie nach dem Nachfüllen sofort die Tür.
- ▶ Das regelmäßige Nachfüllen kleiner Holzmengen ist besser als das gleichzeitige Verbrennen vieler Holzstücke.

## Löschen des Feuers

Füllen Sie keinen Brennstoff nach, und lassen Sie den Ofen normal ausgehen. Wenn ein Feuer durch Verminderung der Luftzufuhr gedämpft wird, werden schädliche Stoffe freigesetzt. Lassen Sie das Feuer daher selbstständig herunterbrennen. Achten Sie auf das Feuer, bis es vollständig erloschen ist. Wenn dies der Fall ist, können alle Luftklappen geschlossen werden.

## Entaschen

Nach dem Verbrennen von Holz bleibt eine relativ geringe Menge Asche zurück. Dieses Aschebett ist ein guter Isolator für den Heizboden und sorgt für eine gute Verbrennung. Belassen Sie daher ruhig eine dünne Ascheschicht auf dem Feuerboden (nicht höher als bis zur Unterseite der untersten Scheibe im Modell SAGA 107).

Entfernen Sie angesammelte Asche regelmäßig (ungefähr alle drei Ofenbenutzungen).

Sie können die angesammelte Asche mit einer Schaufel und einem Staubsauger entfernen.

## Nebel

Nebel behindert die Abfuhr von Abgasen durch den Schornstein. Rauch kann sich niederschlagen und zu Geruchsbelästigung führen. Bei Nebel sollten Sie daher nicht mit dem Gerät heizen, wenn dies nicht unbedingt erforderlich ist.

## Eventuelle Probleme

Lesen Sie die Anlage "Diagnoseschema", um eventuell bei der Verwendung des Geräts auftretende Probleme zu lösen.

## Instandhaltung


Befolgen Sie die Wartungsanleitungen in diesem Kapitel, um ihr Gerät in einem guten Zustand zu halten.

## Schornstein

In vielen Ländern sind Sie gesetzlich dazu verpflichtet, den Schornstein regelmäßig kontrollieren und warten zu lassen.

- ▶ Am Anfang der Heizperiode: Lassen Sie den Schornstein von einem anerkannten Schornsteinfeger reinigen/fegen.
- ▶ Während der Heizperiode und wenn der Schornstein längere Zeit nicht verwendet wurde: Lassen Sie den Schornstein auf Ruß kontrollieren.

## Reinigung und andere regelmäßige Instandhaltungsmaßnahmen

 Reinigen Sie das Gerät nicht, so lange es noch warm ist.

- ▶ Reinigen Sie die Außenseite des Geräts mit einem trockenen und fusselfreien Tuch.

Nach Ablauf der Heizperiode können Sie die Innenseite des Geräts reinigen:

- ▶ Entfernen Sie eventuell zuerst die gusseisernen Innenplatten. Vgl. das Kapitel "Installation" für Anleitungen zum Entfernen und Anbringen von Innenplatten.
- ▶ Reinigen Sie eventuell die Luftzufuhrkanäle.

### Überprüfung der gusseisernen Innenplatten

Die gusseisernen Innenplatten sind Verbrauchsteile, die dem Verschleiß unterliegen. Überprüfen Sie die Innenplatten regelmäßig, und tauschen Sie sie bei Bedarf aus.

- ▶ Im Kapitel „Vermiculitsteine in das Gerät legen“ finden Sie Anweisungen zum Abnehmen und Anbringen der Innenplatten.

 Lassen Sie das Gerät nicht ohne die gusseisernen Innenplatten brennen.

### Reinigen der vorderen Sichtscheibe

#### Seitenscheiben (nur Modell SAGA 107)

Beim Modell SAGA 107 ist es normal, dass die Seitenscheiben leicht schwarz werden. Diese Seitenscheiben müssen nicht gereinigt werden. An den Seitenscheiben streicht ein gewisser Luftzug vorbei, der dafür sorgt, dass heimelige Glut sichtbar ist und die Seitenscheiben nicht vollständig schwarz werden.

#### Vordere Sichtscheibe

An gut gereinigtem Glas setzen sich neue Verunreinigungen weniger schnell an. Gehen Sie folgendermaßen vor:

1. Entfernen Sie Staub und lösen Rost mit einem trockenen Tuch.

2. Reinigen Sie das Glas mit einem Ofenscheibenreiniger:
  - a. Tragen Sie Ofenscheibenreiniger auf einen Küchenschwamm auf, wischen Sie die gesamte Glasoberfläche damit ab und lassen Sie den Reiniger einwirken.
  - b. Entfernen Sie den Schmutz mit einem feuchten Tuch oder mit Küchenpapier.
3. Reinigen Sie das Glas dann noch einmal mit einem normalen Glasreinigungsprodukt.
4. Wischen Sie das Glas mit einem trockenen Tuch oder mit Küchenpapier ab.

- ▶ Verwenden Sie keine scheuernden oder scharfen Produkte zur Reinigung des Glases.
- ▶ Verwenden Sie zum Schutz Ihrer Hände geeignete Haushaltshandschuhe.

⚠ Wenn das Glas des Geräts gebrochen oder gesprungen ist, muss dieses Glas ausgetauscht werden, bevor das Gerät erneut in Betrieb genommen wird.

⚠ Achten Sie darauf, dass kein Ofenscheibenreiniger zwischen das Glas und die gusseiserne Tür läuft.

## Instandhaltung des Ofens

### Schmierung

Obwohl Gusseisen eigentlich "selbstschmierend" ist, müssen bewegliche Teile doch regelmäßig geschmiert werden.

- ▶ Schmieren Sie die beweglichen Teile (wie etwa Leitungssysteme, Scharnierfedern, Riegel und Luftklappen) mit einem hitzebeständigen Fett (erhältlich im Fachhandel).

### Lackschäden beseitigen

Kleine Lackschäden können Sie mit hitzebeständigem Speziallack aus der Sprühdose beheben, den Sie bei Ihrem Lieferanten erhalten.

⚠ Achten Sie darauf, den Ofen nicht zu überlasten. Bei Überlastung wird die Oberflächentemperatur extrem hoch und an der Emaille kann bleibender Schaden entstehen.

## Abdichtungen kontrollieren

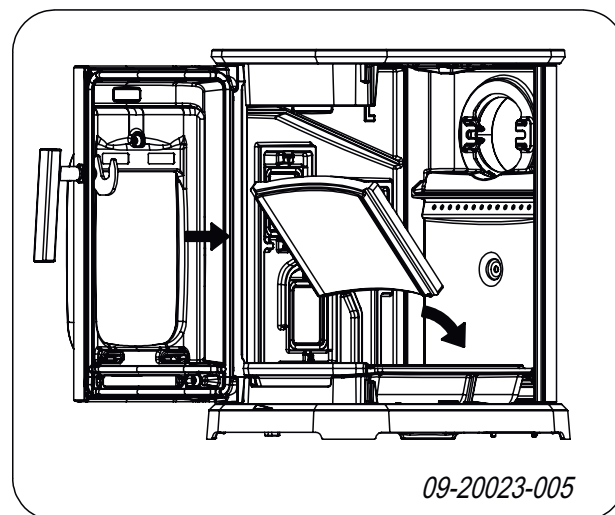
- ▶ Prüfen Sie, ob die Abdichtungsschnur der Tür noch gut schließt. Diese unterliegt dem Verschleiß und muss rechtzeitig ausgetauscht werden.
- ▶ Überprüfen Sie das Gerät auf Luftlecks. Verschließen Sie eventuelle Risse mit Ofenkitt.

⚠ Lassen Sie den Kitt gut aushärten, bevor Sie das Gerät in Betrieb nehmen, andernfalls dehnt sich die Feuchtigkeit darin auf und führt erneut zu einem Leck.

## Vermiculitsteine in das Gerät legen

**Die Steine können ersetzt werden, falls sie kaputt gehen. Nachstehend werden die dazu erforderlichen Arbeitsschritte erläutert.**

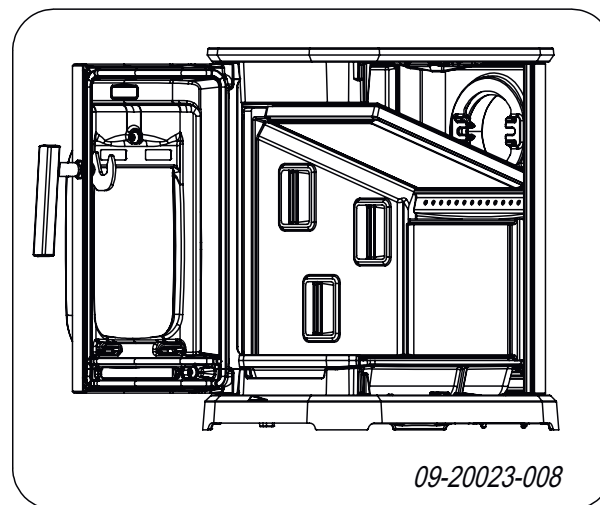
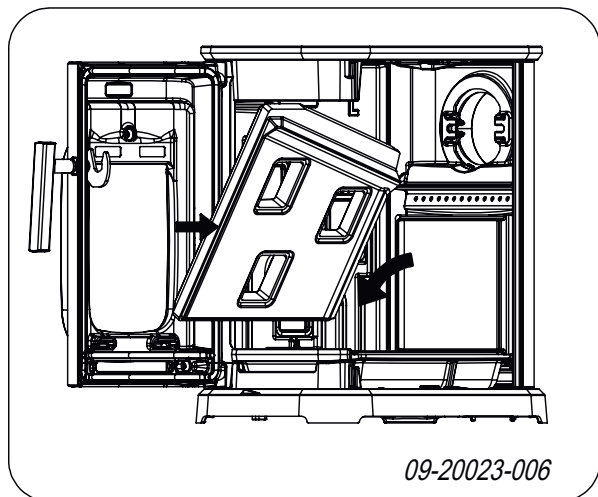
Falls Sie einen vollständigen Satz Vermiculitsteine einlegen, beginnen Sie an der Rückwand (siehe Zeichnung 09-20023-005). Der Stein trägt die Nummer 03.77695.000. Diese Nummer steht an der Rückseite und ist nach dem Einlegen in das Gerät nicht sichtbar.



Danach legen Sie die beiden Seitenwände ein (siehe Zeichnung 09-20023-006). Die Nummern der Seitenwände lauten 03.77698.000 und 03.77696.00 beim SAGA 101 und 03.77699.000 sowie 03.77697.000 beim SAGA 107. Diese Nummern stehen an der

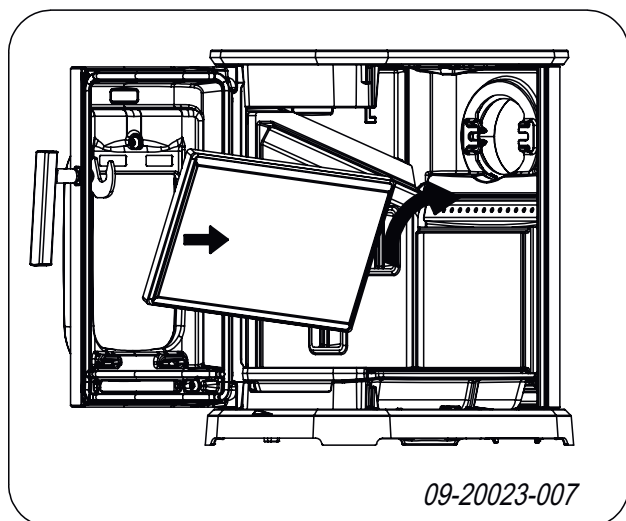
DOVRE

Rückseite und sind nach dem Einlegen in das Gerät nicht sichtbar.



Auf der nächsten Seite wird die Vorgehensweise anhand von Fotos erläutert.

Danach legen Sie die Flammplatte auf die Rückwand und die beiden Seitenwände (siehe Zeichnung 09-20023-007). Auch in diesem Fall ist die Nummer 03.77694.000 oben zu sehen. Unten im Brennraum ist diese Nummer nicht zu sehen.



Zeichnung 09-20023-008 zeigt einen Querschnitt des Geräts mit der Rückwand, einer Seitenwand und der Flammplatte aus Vermiculit.

Das Herausnehmen des Vermiculit erfolgt in der umgekehrten Reihenfolge. Erst die Flammplatte, dann die Seitenwände. Nehmen Sie die Rückwand zuletzt heraus.

## Vermiculitsteine gemäß Fotos einsetzen



Die Nummern stehen an der Rückseite und sind nach dem Einsetzen des Vermiculit nicht mehr sichtbar.

1. Einsetzen der Vermiculit-Rückwand



Vermiculit-Rückwand



09-20022-088

2. Vermiculit-Seitenwände einsetzen.

- Seitenwände mit drei Öffnungen beim SAGA 107
- Geschlossene Seitenwände beim SAGA 101



Seitenwand SAGA 107  
mit Scheiben



09-20022-089



Seitenwand SAGA 101  
ohne Scheiben



09-20022-090

3. Einsetzen der Vermiculit-Flammplatte auf die Seitenwände.

Die Nummer steht oben und ist deshalb in der Verbrennungskammer nicht sichtbar.




Flammplatte



# Verwendung des „kühlen Handgriffs“ (auch als „kalte Hand“ bezeichnet).

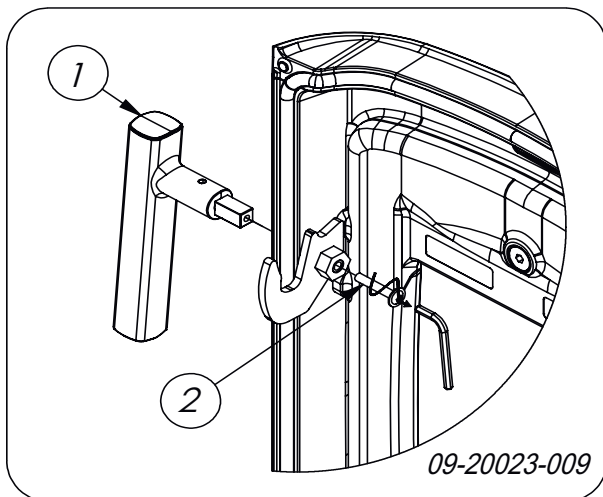
Sie können den Griff dauerhaft am Ofen anbringen oder als abnehmbaren Griff verwenden.

**A.** Permanente Anbringung (dies ist der Auslieferungszustand):


 Vermeiden Sie Verbrennungen! Der Handgriff (siehe Nr. 1 in Abbildung 09-20023-009) erwärmt sich. Bitte verwenden Sie beim Öffnen und Schließen des Ofens die mitgelieferten Handschuhe. Wir empfehlen die Verwendung als „kühlen Handgriff“, siehe nachstehend.

**B.** Option abnehmbarer Griff (kühler Handgriff).

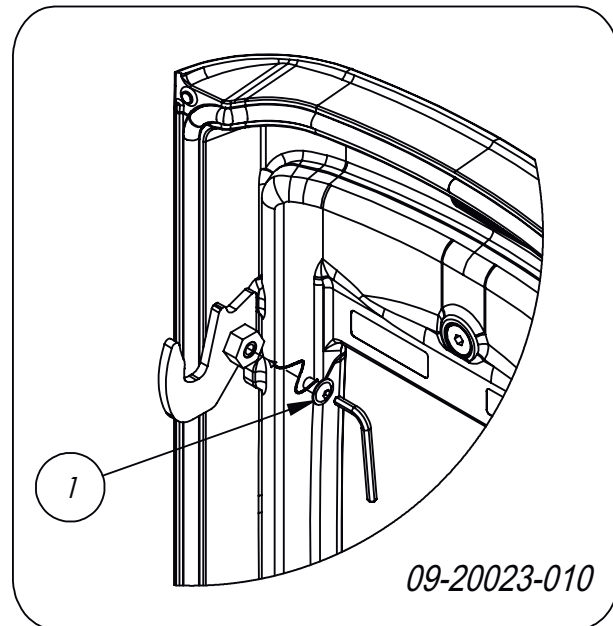
Sie können den Griff abschrauben (siehe Schraube 2 in Abbildung 09-20023-009). Bei dieser Verwendungsart können Sie den Griff nach dem Öffnen oder Schließen der Tür abnehmen.



Zum Lieferumfang des Ofens gehört ein Griffhalter. Sie können diesen mittels einer zu diesem Zweck mitgelieferten Sechskantmutter unter einem vorderen Standbein befestigen.

 Vergessen Sie nicht, das in der Tür entstandene Loch nach dem Entfernen des Griffs mit einer mitgelieferten Schraube zu schließen. Dies verhindert den Austritt von Rauch (siehe Schraube 1 in Abbildung 09-

20023-010). Falls Sie dies unterlassen, entweicht schädlicher Rauch aus dem Gerät und das Gerät funktioniert nicht ordnungsgemäß.

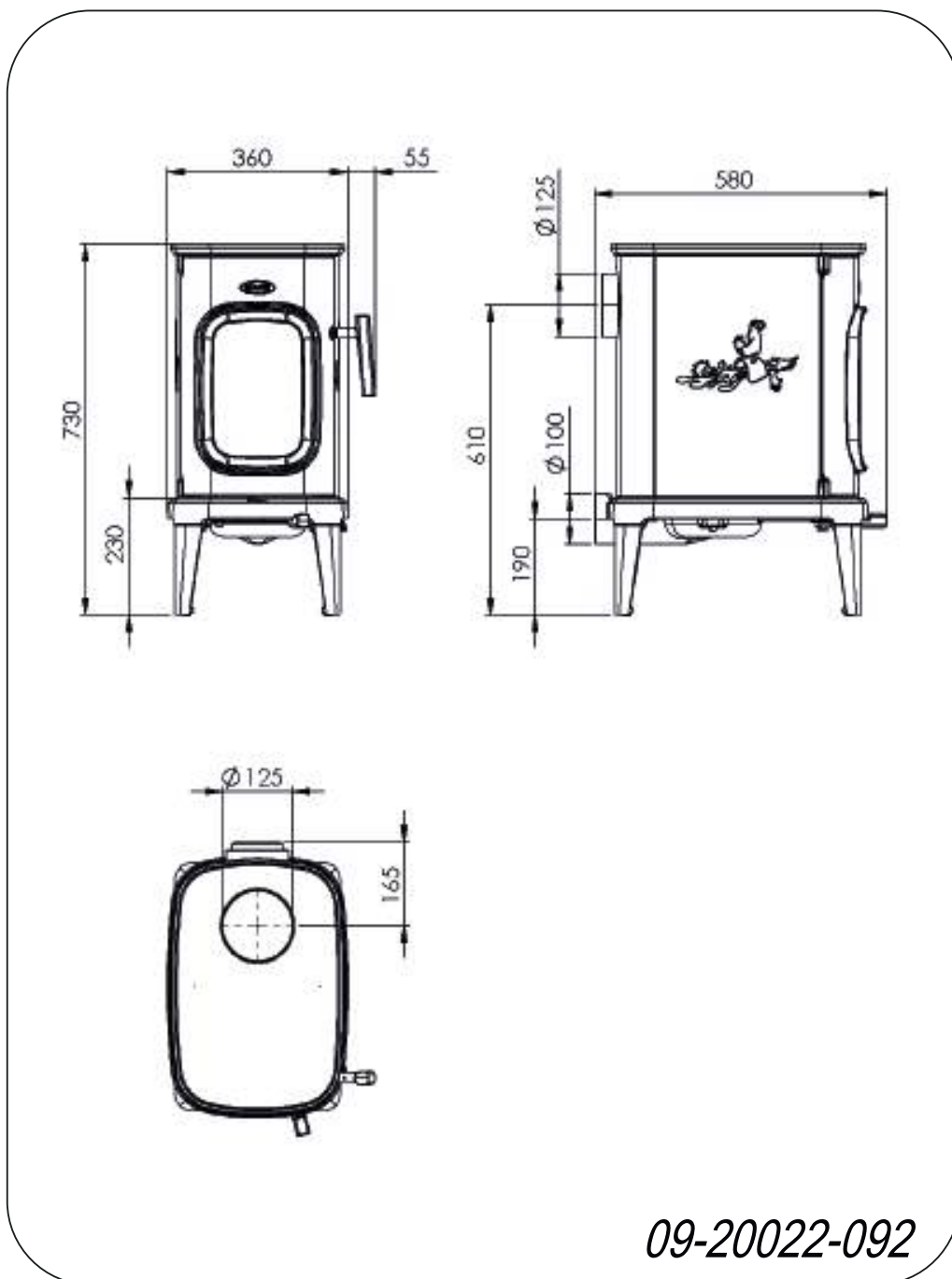


# Anlage 1: Technische Daten

<b>Modell</b>	<b>SAGA 101</b>	<b>SAGA 107</b>
Nennleistung	7 kW	7 kW
Schornsteinanschluss (Durchmesser)	125 mm	125 mm
Gewicht	+/- 100 kg	+/- 100 kg
Empfohlener Brennstoff	Holz	Holz
Kennzeichen Brennstoff, max. Länge	35 cm	35 cm
Massendurchsatz von Abgasen	6,4 g/s	8,1 g/s
Temperaturanstieg, gemessen im Messabschnitt	251 K	279 K
Temperatur, gemessen am Ausgang des Geräts	325 °C	362 °C
Mindestzug	12 Pa	12 Pa
CO-Emission (13 % O <sub>2</sub> )	0,09 %	0,07 %
NOx-Emission (13 % O <sub>2</sub> )	94 mg/Nm <sup>3</sup>	128 mg/Nm <sup>3</sup>
CnHm-Emission (13 % O <sub>2</sub> )	46 mg/Nm <sup>3</sup>	35 mg/Nm <sup>3</sup>
Staubemission	25 mg/Nm <sup>3</sup>	32 mg/Nm <sup>3</sup>
Wirkungsgrad	81 %	75 %

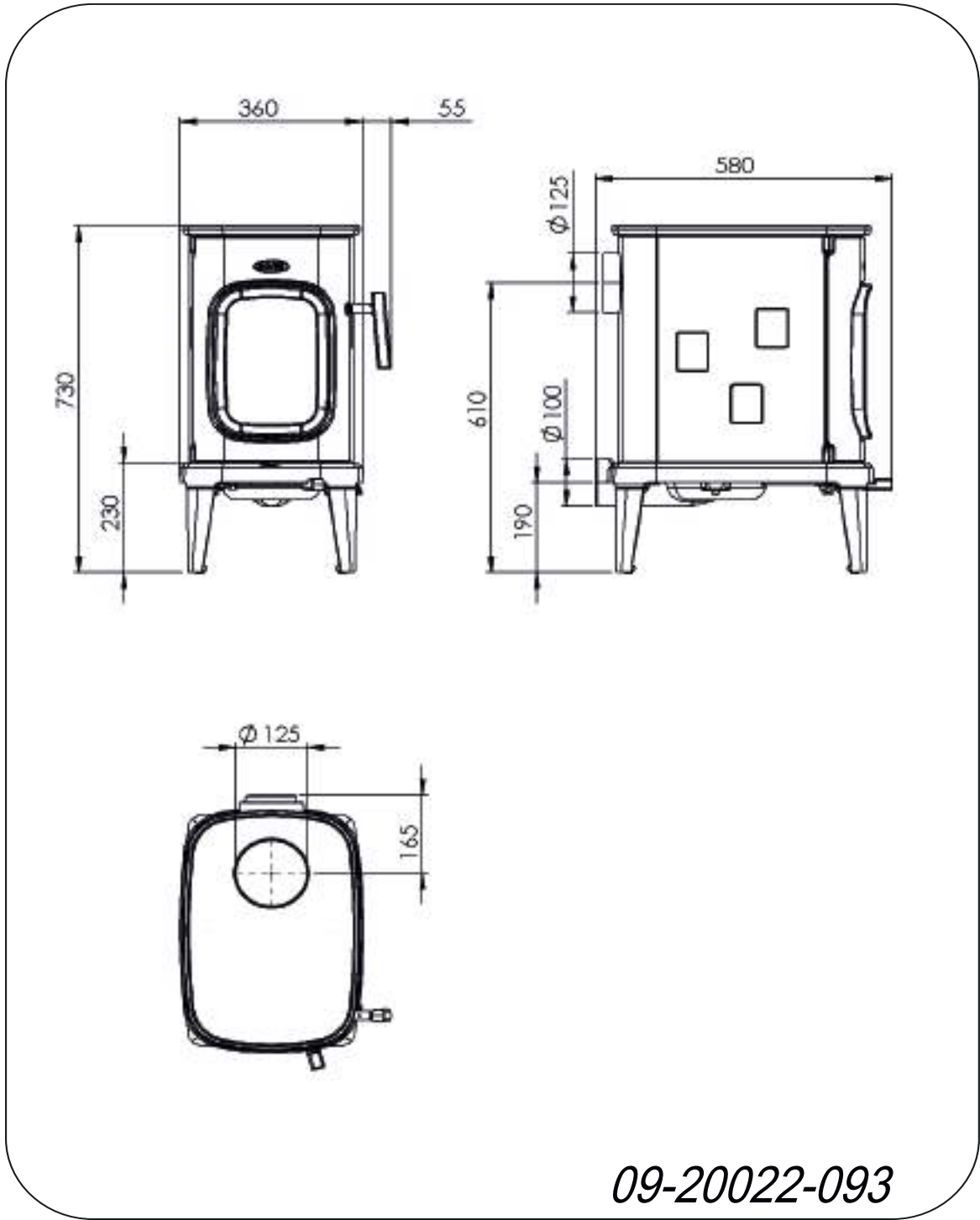
## Anlage 2: Abmessungen

### SAGA 101



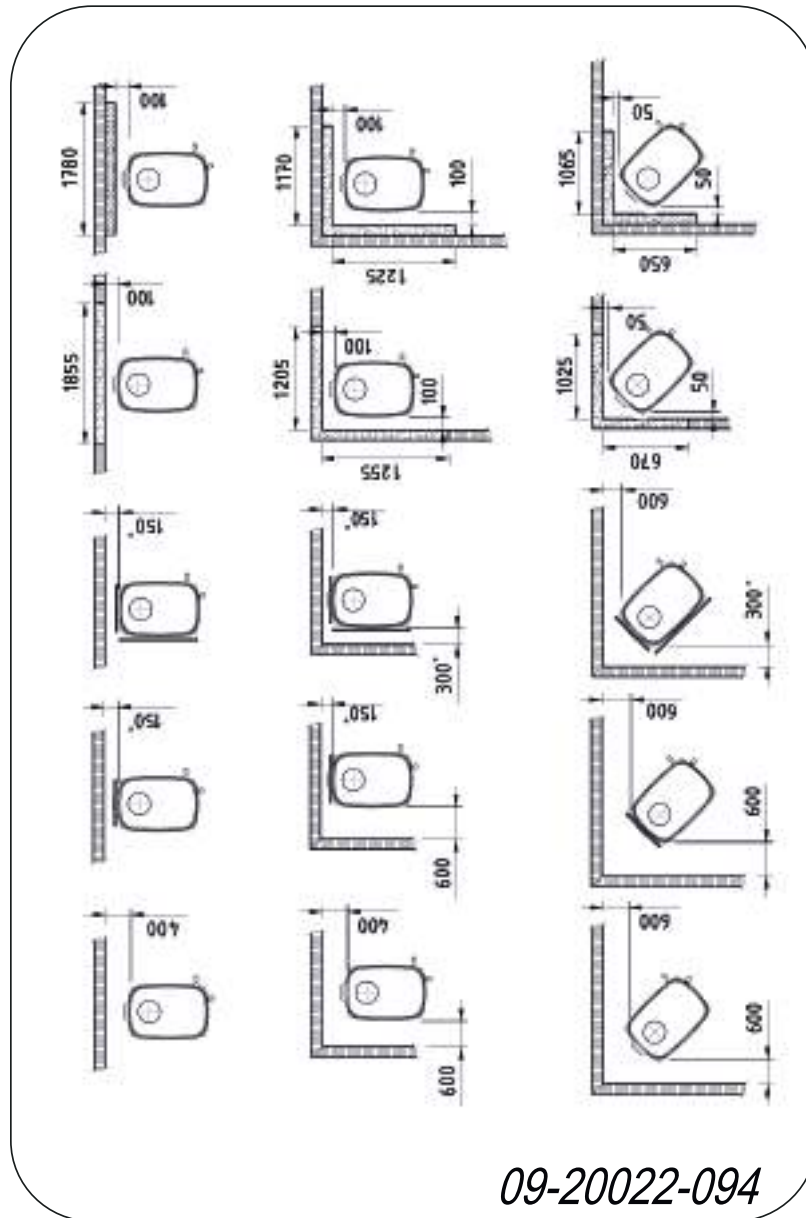
Deutsch



# SAGA 107



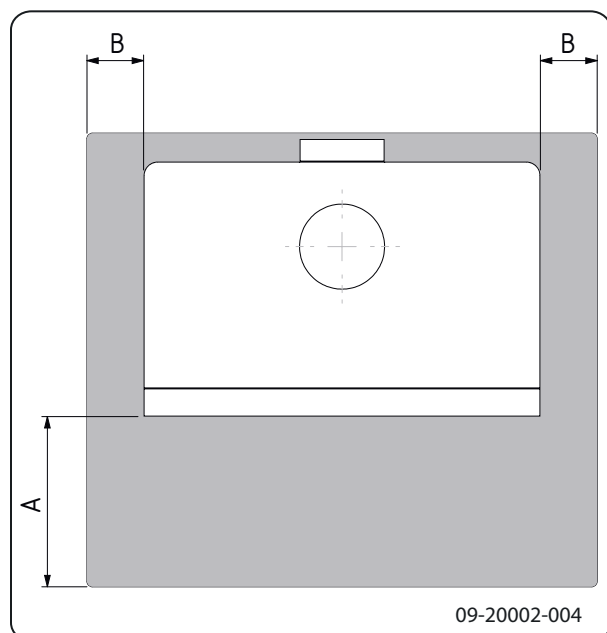
# Anlage 3: Abstand zu brennbarem Material

## SAGA 101/107 – Mindestabstände in Millimetern



*	Geschütztes (isoliertes) Verbindungsrohr
	Brennbares Material
	Nicht brennbares Material, Dicke 100 mm

## SAGA 101/107 – Abmessungen feuerfeste Bodenplatte



### Mindestabmessungen feuerfeste Bodenplatte

	A (mm)	B (mm)
Din 18891	500	300
Deutschland	500	300
Finnland	400	100
Norwegen	300	100

## Anlage 4: Diagnoseschema

					Problem	
●					Holz brennt nicht durch	
	●				Liefert nicht ausreichend Wärme	
		●			Rauchrückschlag beim Nachfüllen	
			●		Gerät brennt zu stark, nicht gut regelbar	
				●	Flammenanschlag an das Glas	
					Mögliche Ursache	Mögliche Lösung
●	●	●		●	Nicht ausreichender Zug	Ein kalter Schornstein führt zu unzureichendem Zug. Folgen Sie der Anleitung zum Anzünden im Kapitel „Verwendung“; öffnen Sie ein Fenster.
●	●	●		●	Holz zu feucht	Verwenden Sie nur Holz mit max. 20 % Feuchtigkeit.
●	●	●		●	Holzstücke zu groß	Verwenden Sie kleine Anzündeholzstücke. Verwenden Sie gespaltenes Holz mit maximal 30 cm Stückgröße.
●	●	●	●	●	Holz nicht korrekt gestapelt	Stapeln Sie das Holz so, dass zwischen den Blöcken ausreichend Luft zirkulieren kann (lose Stapelung, vgl. „Heizen mit Holz“).
●	●	●		●	Schornstein funktioniert nicht korrekt	Prüfen Sie, ob der Schornstein die Voraussetzungen erfüllt: mindestens 4 m hoch, richtiger Durchmesser, eine gute Isolierung, glatte Innenflächen, nicht zu viele Biegungen, keine Hindernisse im Schornstein (z. B. Vogelnest, Rußablagerungen), hermetische Dichtigkeit (keine Spalten).
●	●	●		●	Mündungsöffnung des Schornsteins nicht korrekt	Ausreichende Höhe über der Dachfläche, keine Hindernisse in der Nähe.
●	●	●	●	●	Einstellung der Lufteinlassöffnungen nicht korrekt	Öffnen Sie die Lufteinlassöffnungen vollständig
●	●	●		●	Anschluss des Geräts am Schornstein nicht korrekt	Der Anschluss muss hermetisch dicht sein.
●	●	●		●	Unterdruck in dem Raum, in dem das Gerät aufgestellt ist	Schalten Sie Luftabzugssysteme aus.
●	●	●		●	Unzureichende Frischluftzufuhr	Sorgen Sie für ausreichende Luftzufuhr, verwenden Sie nötigenfalls einen Außenluftanschluss.
●	●	●		●	Ungünstige Wetterbedingungen? Inversionswetterlage (umgekehrter Luftstrom im Schornstein durch hohe Außentemperatur), extreme Windgeschwindigkeiten	Bei Inversionswetterlagen sollten Sie das Gerät nicht verwenden. Setzen Sie, falls erforderlich, eine Zugklappe auf den Schornstein. Dies ist nur nach Rücksprache mit dem Schornsteinfeger möglich.
		●			Zug im Wohnzimmer	Vermeiden Sie Zug im Wohnzimmer; stellen Sie das Gerät nicht in der Nähe einer Tür oder von Heizungsschächten auf.
				●	Flammen schlagen an das Glas	Vermeiden Sie es, das Holz zu dicht an das Glas zu legen. Schieben Sie den primären Lufteinlass wieder zu.
			●		Gerät verliert Luft	Überprüfen Sie die Abdichtungen der Tür und die Fugen des Geräts.

# Index

<b>A</b>	
Abdichtungsschnur der Tür .....	13
Abgas	
Massenfluss .....	18
Temperatur .....	5
Abmessungen .....	19
Anschluss	
Abmessungen .....	19
Anzündeholz .....	23
Anzünden .....	9
Asche entfernen .....	12
Ausgehen des Feuers .....	11
Außenluftzufuhr	
Anschluss .....	9
<b>B</b>	
Belüftung .....	7
Faustregel .....	7
Belüftung des Feuers .....	11
Böden	
Brandsicherheit .....	8
Tragfähigkeit .....	8
Brandsicherheit	
Abstand zu brennbarem Material .....	21
Boden .....	8
Möbel .....	8
Wände .....	8
Brennbares Material	
Abstand zu .....	21
Brennstoff	
benötigte Menge .....	12
geeignet .....	9
Holz .....	9
nachfüllen .....	11
ungeeignet .....	9
Brennstoff nachfüllen .....	11
<b>C</b>	
Carbolineum .....	11
<b>E</b>	
Email	
Wartung .....	13
Endbelag, Instandhaltung .....	13

Entaschen .....	12
Entfernen	
Asche .....	12
<b>F</b>	
Fegen des Schornsteins .....	12
Feuer	
Anzünden .....	9
löschen .....	11
Füllhöhe des Geräts .....	11
<b>G</b>	
Geeigneter Brennstoff .....	9
Gewicht .....	18
Glas	
Anschlag .....	23
reinigen .....	12
Gusseiserne Innenplatten	
Instandhaltung .....	12
Warnung .....	9
<b>H</b>	
Haube auf dem Schornstein .....	7
Heizen .....	10
Brennstoff nachfüllen .....	10-11
Gerät brennt zu heftig .....	23
Gerät nicht gut regelbar .....	23
nicht ausreichende Wärme .....	23
unzureichende Wärme .....	12
Hinweis	
Schornsteinbrand .....	11
Holz .....	9
aufbewahren .....	9
brennt nicht durch .....	23
geeignete Sorte .....	9
nass .....	9
trocknen .....	9
Holzzscheite stapeln .....	11
<b>I</b>	
Installation	
Abmessungen .....	19
Instandhaltung	
Abdichtung .....	13
Glas reinigen .....	12
gusseiserne Innenplatten .....	12
Reinigung des Geräts .....	12
schmieren .....	13



Schornstein .....	12
<b>L</b>	
Lack .....	9
Lagerung von Holz .....	9
Luftloch .....	13
<b>M</b>	
Mauern	
Brandsicherheit .....	8
<b>N</b>	
Nachfüllen von Brennstoff	
Rauchrückschlag .....	23
Nadelholz .....	9
Nasses Holz .....	9
Nebel, nicht heizen .....	12
Nennleistung .....	18
Nominale Leistung .....	12
<b>O</b>	
Ofenscheibenreiniger .....	12
<b>P</b>	
Probleme lösen .....	12, 23
<b>R</b>	
Rauch	
bei erster Verwendung .....	9
Rauchrückschlag .....	6, 23
Regeln der Luftzufuhr .....	11
Reinigen	
Glas .....	12
Reinigung	
Gerät .....	12
Risse im Gerät .....	13
<b>S</b>	
Scheiben	
Anschlag .....	23
reinigen .....	12
Schmierfette .....	13
Schmierfette .....	13
Schornstein	
Anschluss .....	9
Anschlussdurchmesser .....	18

Bedingungen .....	7
Höhe .....	7
Instandhaltung .....	12
Schornsteinbrand verhindern .....	11
Schornsteinhaube .....	7
Staubemission .....	18
<b>T</b>	
Teer .....	11
Temperatur .....	18
Temperaturanstieg	
Messabschnitt .....	18
Teppich .....	8
Tragfähigkeit von Boden .....	8
Trocknen von Holz .....	9
Tür	
Abdichtungsschnur .....	13
<b>U</b>	
Ungeeigneter Brennstoff .....	9
<b>V</b>	
Ventilationsgitter .....	7
<b>W</b>	
Wände	
Brandsicherheit .....	8
Wärme, unzureichende .....	12, 23
Warnung	
brennbare Materialien .....	6
Glas gebrochen oder gesprungen .....	6, 13
gusseiserne Innenplatten .....	9
heiße Oberfläche .....	6
Ofenscheibenreiniger .....	13
Schornsteinbrand .....	6, 9
Tür belasten .....	6
Ventilation .....	6-7
Versicherungsbedingungen .....	6
Vorschriften .....	6
Wartung	
Email .....	13
Wetterbedingungen, nicht heizen .....	12
Wirkungsgrad .....	5, 18
<b>Z</b>	
Zug .....	18
Zündfeuer .....	9

# Índice

<b>Introducción</b> .....	<b>3</b>
<b>Declaración de prestaciones</b> .....	<b>4</b>
<b>Seguridad</b> .....	<b>6</b>
<b>Condiciones de instalación</b> .....	<b>6</b>
Condiciones generales .....	6
Chimenea .....	6
Ventilación de la habitación .....	7
Suelo y paredes .....	8
Descripción del producto .....	8
<b>Instalación</b> .....	<b>9</b>
Preparación .....	9
Preparación de la conexión a la chimenea .....	9
Colocación e instalación .....	9
<b>Uso</b> .....	<b>9</b>
Primer uso .....	9
Combustible .....	9
Encendido .....	9
Alimentar con leña .....	10
Extinción del fuego .....	11
Eliminar la ceniza .....	12
Nieblas y brumas .....	12
Posibles problemas .....	12
<b>Mantenimiento</b> .....	<b>12</b>
Chimenea .....	12
Limpieza y mantenimiento periódico .....	12
<b>Colocación de placas de vermiculita en el aparato</b> .....	<b>13</b>
Colocación de placas de vermiculita con ayuda de fotos .....	15
<b>Utilice la «mano fría» (empuñadura)</b> .....	<b>17</b>
<b>Anexo 1: Especificaciones técnicas</b> .....	<b>18</b>
<b>Anexo 2: Medidas</b> .....	<b>19</b>
<b>Anexo 3: Distancia a materiales inflamables</b> .....	<b>21</b>
<b>Anexo 4: Diagnóstico de problemas</b> .....	<b>23</b>
<b>Índice</b> .....	<b>24</b>

# Introducción

Estimado cliente:

con la compra de este aparato de calefacción DOVRE, usted ha adquirido un producto de calidad. Este producto forma parte de una nueva generación de aparatos de calefacción respetuosos con el medio ambiente y con un consumo de energía más eficiente. Estos aparatos hacen un uso óptimo tanto del calor por convección como del calor por irradiación.

- ▶ Su aparato DOVRE ha sido fabricado con los más modernos procesos de fabricación. En caso de avería en su aparato, puede enviar su reclamación al servicio técnico de DOVRE.
- ▶ El aparato no puede modificarse; utilice siempre componentes originales.
- ▶ El aparato está creado para el uso en viviendas. Debe conectarse de manera hermética a una chimenea que funcione correctamente.
- ▶ Le aconsejamos que la instalación de su aparato la realice un instalador certificado.
- ▶ DOVRE no se hace responsable de los problemas o daños originados por la instalación inadecuada de sus productos.
- ▶ Durante la instalación, tenga en cuenta los consejos de seguridad que se describen a continuación.

En este manual podrá leer cómo instalar, utilizar y mantener su aparato de calefacción DOVRE de manera segura. Si desea obtener más información o datos técnicos adicionales, o si tiene problemas con la instalación, póngase en contacto con su distribuidor.

© 2022 DOVRE NV

DOVRE

# Declaración de prestaciones

Conforme con los reglamentos de productos de construcción 305/2011 n.º 062-CPR-2022 y n.º 061-CPR-2021

**1. Código único de identificación del tipo de producto:**

SAGA 101; SAGA 107

**2. Número de tipo, partida o serie, así como otro medio de identificación para el producto de construcción, tal y como se describe en el artículo 11, apartado 4:**

Número de serie único.

**3. Usos previstos del producto de construcción, de conformidad con la especificación técnica armonizada aplicable, tal y como haya determinado el fabricante:**

Estufa para combustible fijo sin producción de agua caliente según EN 13240.

**4. Nombre, nombre comercial registrado o marca comercial registrada y dirección de contacto del fabricante, tal y como se describe en el artículo 11, apartado 5:**

Dovre N.V. Nijverheidsstraat 18 2381 Weelde Bélgica.

**5. Siempre que sea aplicable, nombre y dirección de contacto del apoderado que desempeña las tareas indicadas en el artículo 12, apartado 2:**

-

**6. El sistema o los sistemas para la evaluación y verificación de la constancia de las prestaciones del producto de construcción, mencionadas en el anexo V:**

Sistema 3

**7. En el caso de que la declaración de prestaciones esté relacionada con un producto de construcción sujeto a una norma armonizada:**

El organismo SGS designado, registrado con el número 0608, ha realizado un examen de modelo conforme al sistema 3 y ha proporcionado los informes de pruebas EZKA/2021-09/00031-2 y EZKA/2021-09/00031-1.

**8. En el caso de que la declaración de prestaciones esté relacionada con un producto de construcción para el que se ha emitido una evaluación técnica europea:**

-

## 9. Prestación declarada:

<b>La norma armonizada</b>	<b>EN 13240:2001/A2 ;2004/AC :2007</b>
<b>Características esenciales</b>	<b>Prestaciones Leña</b>
Seguridad contra incendios	
Resistencia al fuego	A1
Distancia a materiales inflamables	Distancia mínima en mm Parte posterior: 400 Lateral: 600
Riesgo de caída de brasas incandescentes	Conforme
Emisión de productos de combustión	CO: 0,09 % / 0,07 % (13 % O <sub>2</sub> )
Temperatura de la superficie	Conforme
Seguridad eléctrica	-
Limpieza sencilla	Conforme
Presión máxima de funcionamiento	-
Temperatura del gas residual a potencia nominal	274 °C / 302 °C
Resistencia mecánica (carga máxima de la chimenea)	No determinada
Potencia nominal	7 kW
Rendimiento	81 % / 75 %

## 10. Las prestaciones del producto descrito en los puntos 1 y 2 son conformes con las prestaciones declaradas en el punto 9.

Esta declaración de prestaciones se emite bajo la exclusiva responsabilidad del fabricante mencionado en el punto 4.

T. Gehem



22/04/2022 Weelde

Tom Gehem  
CEO

En el marco de la mejora continua de nuestros productos, las especificaciones del aparato suministrado pueden variar de aquellas descritas en este manual, sin necesidad de previo aviso.

DOVRE N.V.













Nijverheidsstraat 18 Tel.: +32 (0) 14 65 91 91




B-2381 Weelde Fax: +32 (0) 14 65 90 09

Bélgica Correo electrónico : info@dovre.be

DOVRE

# Seguridad

-  ¡Atención! Siga las instrucciones de seguridad del fabricante al pie de la letra.
-  Lea atentamente las instrucciones para la instalación, uso y mantenimiento del aparato antes de ponerlo en funcionamiento.
-  La instalación del aparato debe cumplir con todas las normativas y regulaciones vigentes en su país de residencia.
-  El aparato debe cumplir con todas las disposiciones locales y las disposiciones que tengan relación con normativas nacionales o europeas.
-  Haga instalar preferiblemente su aparato por un instalador certificado. Este podrá informarle de todas las disposiciones y normativas vigentes.
-  Este aparato se ha diseñado para fines de calefacción. ¡Todas las superficies del mismo, incluyendo el cristal y el tubo de conexión, pueden alcanzar temperaturas muy elevadas (más de 100 °C)! Para manipular el aparato cuando esté en funcionamiento, utilice una "mano fría" o guantes protectores contra el calor.
-  Asegúrese de que existe suficiente protección cuando haya niños, minusválidos, ancianos o animales cerca del aparato.
-  Se deben respetar estrictamente las distancias de seguridad hasta el material inflamable.
-  Evite colocar cortinas, prendas, ropa lavada u otros materiales inflamables sobre el aparato o en las cercanías del mismo.
-  Cuando el aparato esté en funcionamiento, no utilice sustancias inflamables o explosivas cerca del mismo.
-  Evite incendios en la chimenea haciéndola limpiar periódicamente. No deje la puerta abierta mientras el fuego esté encendido.
-  En caso de incendio en la chimenea: cierre las entradas de aire del aparato y llame a los bomberos.

-  En el caso de que el cristal de su aparato se haya roto o agrietado, deberá reemplazar el cristal antes de volver a utilizar el aparato.
-  No fuerce la puerta, evite que los niños tiren de la puerta cuando ésta esté abierta, no se apoye ni se siente nunca en la puerta cuando esté abierta ni ponga objetos pesados sobre ella.
-  Mantenga la habitación donde se coloque el aparato bien ventilada. Si la ventilación es insuficiente, la combustión no será completa, lo que podría liberar gases tóxicos en la habitación. Consulte la sección "Condiciones de instalación" para saber más sobre la necesidad de ventilación.


## Condiciones de instalación

### Condiciones generales

- ▶ El aparato debe conectarse a una chimenea en buen estado.
- ▶ Para realizar la conexión, consulte el anexo «Especificaciones técnicas».
- ▶ Infórmese en su departamento local de bomberos y / o en su compañía aseguradora sobre posibles requisitos y normativas.

### Chimenea

La chimenea es necesaria para:

- ▶ La evacuación de los gases inflamables, mediante el tiro natural.
  -  El aire caliente que se encuentra en el interior de la chimenea es más ligero que el aire exterior. Esto provoca que el aire se eleve.
- ▶ La succión del aire, necesaria para la combustión del combustible dentro del aparato.

Una chimenea en mal estado puede ocasionar el retorno de los gases al abrir la puerta del aparato. Los daños producidos por el retorno de gases están excluidos de la garantía.



No conecte varios aparatos a la misma chimenea (por ejemplo, conectar además del aparato, una caldera de calefacción central), a menos que las normativas locales o nacionales así lo permitan. En el caso de dos conexiones, asegúrese de que la diferencia de altura entre las conexiones es de al menos 200 mm.

Su instalador podrá asesorarle sobre las normativas de seguridad de la chimenea. Consulte la Normativa Europea EN13384 para hacer un cálculo adecuado de la capacidad de su chimenea.

La chimenea debe cumplir con las siguientes **condiciones**:

- ▶ La chimenea debe estar fabricada con materiales ignífugos, preferentemente materiales cerámicos o acero inoxidable.
- ▶ La chimenea debe estar herméticamente cerrada y bien limpia, y debe asegurar un tiro suficiente.



Lo ideal es conseguir un tiro / presión mínima de 15 - 20 Pa durante una carga normal.

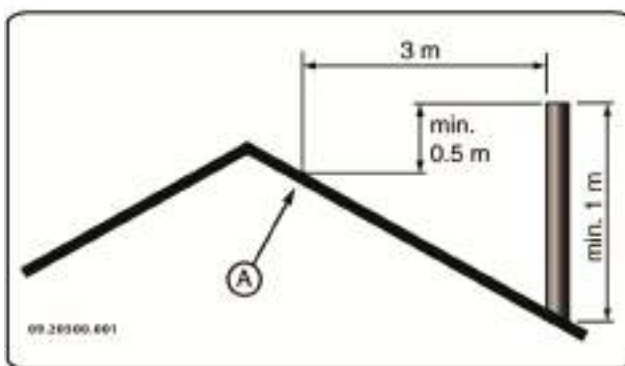
- ▶ La chimenea debe ser lo más vertical posible, desde el punto de salida del aparato. Las desviaciones y / o posibles tramos horizontales dificultan la evacuación de los gases inflamables, pudiendo originar acumulaciones de hollín.
- ▶ El interior del tubo no debe ser demasiado grande, para evitar que los gases inflamables se enfríen demasiado rápido y se reduzca la capacidad de tiro.
- ▶ Es aconsejable que la chimenea tenga el mismo diámetro que el cuello de conexión del aparato.



Para el diámetro nominal: consulte el anexo "Especificaciones técnicas". Cuando el conducto de humos está bien aislado, el diámetro puede ser algo más grande (como máximo el doble de la sección del cuello de conexión).

- ▶ La sección (superficie) del conducto de humos ha de ser constante en toda su longitud. Los ensanchamientos y (muy especialmente) los estrechamientos pueden obstaculizar la evacuación de los gases inflamables.
- ▶ Al aplicar la caperuza o sombrerete sobre la chimenea: evite que la caperuza estreche la salida de la chimenea o que obstaculice la liberación de gases de combustión.

- ▶ La chimenea debe desembocar en una zona del tejado que no esté obstaculizada por edificios adyacentes, árboles cercanos u otros obstáculos.
- ▶ La parte de la chimenea situada fuera de la vivienda debe estar aislada.
- ▶ La chimenea debe tener una altura mínima de 4 metros.
- ▶ Puede seguir esta sencilla regla: 60 cm sobre la parte más alta del tejado.
- ▶ Si el caballete del tejado está situado a más de 3 metros de la salida de la chimenea: siga las medidas indicadas en la siguiente imagen. A = el punto más alto del tejado dentro de una distancia de 3 metros.



## Ventilación de la habitación

Para que la combustión sea adecuada, el aparato necesita aire (oxígeno). Este aire entra por las tomas de aire regulables y procede del espacio en el que está situado el aparato.



Si la ventilación es insuficiente, la combustión no será completa, lo que podría liberar gases tóxicos en la habitación.

Una regla sencilla es que la entrada de aire debe ser de  $5,5 \text{ cm}^2/\text{kW}$ . Se necesita ventilación adicional en los siguientes casos:

- ▶ Cuando el aparato está en un espacio bien aislado.
- ▶ Cuando existe ventilación mecánica en el espacio, por ejemplo, un sistema de extracción de aire central o una campana extractora en una cocina abierta.

Para una ventilación adicional, puede instalar una rejilla de ventilación en el muro exterior.

Procure que otros aparatos de aire caliente (como secadoras, aparatos de calefacción o calefactores de baño) tengan su propio acceso de aire exterior, o que estén apagados mientras el aparato está funcionando.

Este aparato también contiene una toma de aire exterior. Si es posible, recomendamos utilizarla (véase la Descripción del producto a continuación).

## Suelo y paredes

El suelo sobre el cual se coloca el aparato debe tener una capacidad de carga suficiente. El peso del aparato se encuentra en el anexo "Especificaciones técnicas".

⚠ Proteja los suelos inflamables instalando una placa ignífuga que los aislen de la radiación de calor. Consulte el anexo "Distancia a materiales inflamables".

⚠ Retire los materiales inflamables como el linóleo, las alfombras, etc. de debajo de la placa ignífuga.

⚠ Mantenga siempre una distancia de seguridad entre el aparato y materiales inflamables tales como paredes de madera y muebles.

⚠ Tenga en cuenta que el tubo de conexión también irradia calor. Procure que haya siempre suficiente distancia o protección entre el tubo de conexión y los materiales inflamables. La regla de tres para un tubo sencillo es dejar una distancia equivalente a tres veces el diámetro. En caso de que el tubo lleve un revestimiento protector, esta distancia puede reducirse a una vez el diámetro.

⚠ Las alfombras deben colocarse a una distancia mínima de 80 cm del fuego.

⚠ Proteja los suelos inflamables delante de la estufa instalando una placa protectora ignífuga para protegerlo contra la posible caída de cenizas. Dicha placa protectora debe cumplir con las regulaciones nacionales vigentes.

⚠ Encontrará las medidas de la placa protectora ignífuga en el anexo "Distancia de materiales inflamables".

⚠ Para más requisitos de seguridad contra incendios, consulte el anexo "Distancia de materiales inflamables".

## Descripción del producto



1. Puerta
2. Bloqueo
3. Portillo de regulación de aire
4. Pata
5. Conexión del gas residual
6. Toma de aire exterior

## Características del aparato


- ▶ El aparato está equipado con un soporte de empuñadura suministrado (Ver «Soporte de mano fría») para la empuñadura desmontable. El cliente puede montar este soporte bajo la pata delantera derecha mediante la tuerca hexagonal suministrada. Para montar el soporte, no es necesario desenroscar la pata.
- ▶ El aparato se puede conectar a la chimenea en la parte posterior o en la parte superior.
- ▶ La base de fuego está provista de un patrón estriado. La ceniza que se acumula entre las estrías sirve como capa aislante y de protección de la base de fuego.



# Instalación

## Preparación

- ▶ Nada más recibir el aparato, compruebe que no tenga daños (por ejemplo, de transporte) y que no tenga defectos.


 Si detecta daños (producidos en el transporte) o defectos en el aparato, no lo utilice y póngase en contacto con su distribuidor.

## Preparación de la conexión a la chimenea

Al conectar el aparato a la chimenea, puede optar entre realizar la conexión en el costado, la parte posterior o en la parte superior.

## Colocación e instalación

1. Coloque el aparato en un lugar adecuado, sobre una superficie lisa y nivelada.
2. Conecte herméticamente el aparato a la chimenea.

 Nunca encienda el aparato sin las placas de hierro.

El aparato ya está listo para su uso.

## Uso

### Primer uso

Cuando utilice el aparato por primera vez, déjelo encendido a fuego lento durante algunas horas. De este modo la pintura anticorrosiva se endurecerá. Esto podría producir algo de humo y olores desagradables. Ventile la habitación abriendo puertas y ventanas.

### Combustible

Este aparato únicamente es apto para quemar madera natural serrada, cortada y suficientemente seca.

No utilice otros combustibles, ya que éstos podrían dañar seriamente el aparato.

No utilice los combustibles que aparecen a continuación, no sólo porque contaminan el medio

ambiente, sino porque además ensucian el conducto de humos, pudiendo llegar a ocasionar incendios en el mismo:

- ▶ Maderas tratadas como maderas de desecho, maderas pintadas, maderas impregnadas, maderas conservadas, multiplex y aglomerado.
- ▶ Plástico, papel usado y residuos domésticos.

### Leña

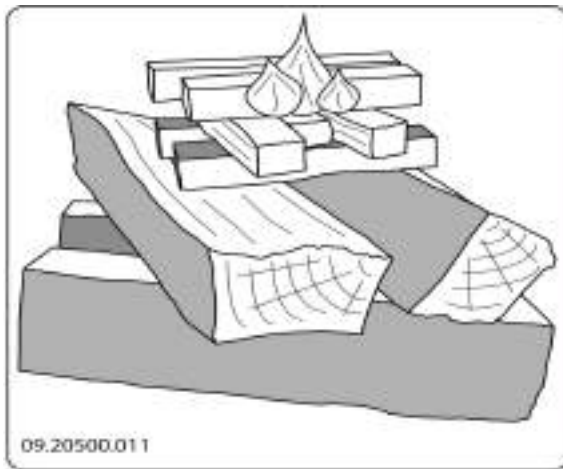
- ▶ Utilice preferentemente maderas duras como roble, haya, abedul y madera de árboles frutales. Esta madera quema más lentamente y con menos llama. Las maderas de coníferas contienen más resina, queman más rápido y producen más chispas.
- ▶ Utilice maderas secas con un porcentaje máximo de humedad del 20%. Para ello, las maderas deben dejarse secar al menos 2 años.
- ▶ Tale y corte las maderas cuando todavía están verdes. La madera verde se corta más fácilmente, mientras que la madera cortada seca mejor y más rápido. Almacene la madera bajo techo, en un lugar donde circule libremente el viento.
- ▶ No utilice maderas húmedas. Las maderas húmedas no producen calor debido a que la energía se pierde al evaporarse la humedad. Esto produce acumulaciones de hollín en la puerta del aparato y en la chimenea. El vapor de agua se condensa en el aparato y se filtra al exterior a través de las juntas, pudiendo ocasionar manchas negras en el suelo. Además, el vapor de agua podría condensarse en la chimenea, formando creosota. La creosota es una sustancia muy inflamable y puede originar incendios en la chimenea.

## Encendido

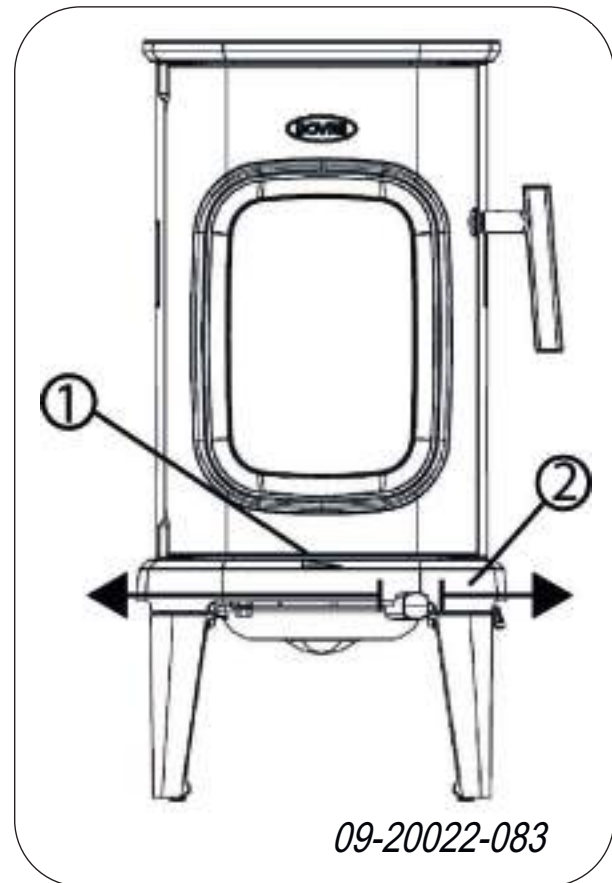
Compruebe que la chimenea tiene tiro suficiente encendiendo una bola de papel de periódico sobre el deflector de humos. Una chimenea fría tendrá un tiro insuficiente, lo que ocasiona la entrada de humo en la habitación. Encendiendo el aparato del modo que le indicamos a continuación, evitará este problema.

1. Coloque dos capas de leños de tamaño medio-grande unos junto a otros en la base del fuego.

2. Coloque sobre los leños dos o tres capas de leña más fina de forma entrecruzada.
3. Coloque una pastilla de encendido entre la leña fina y enciéndala siguiendo las instrucciones que vienen en el paquete de la misma.



4. Cierre la puerta del aparato y abra totalmente el tiro o regulador de aire (ver 2 en la figura de abajo) de la puerta (ver 1 en la figura de abajo, abierto es totalmente hacia la izquierda).
5. Deje que el fuego arda intensamente hasta que quede una capa de brasas vivas. Introduzca la siguiente carga de leña en el aparato; consulte el apartado "Alimentar con leña".

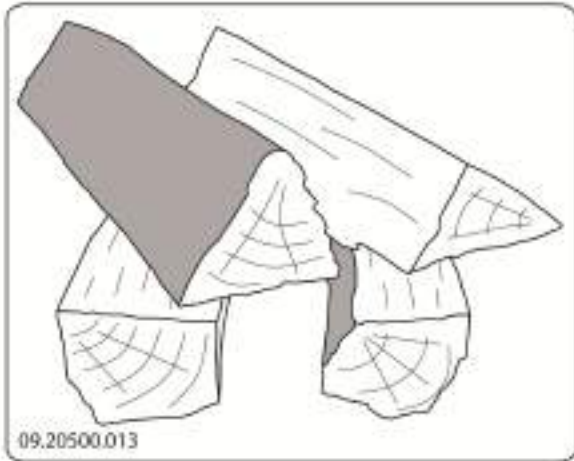


## Alimentar con leña

Una vez que haya seguido las instrucciones para el encendido:

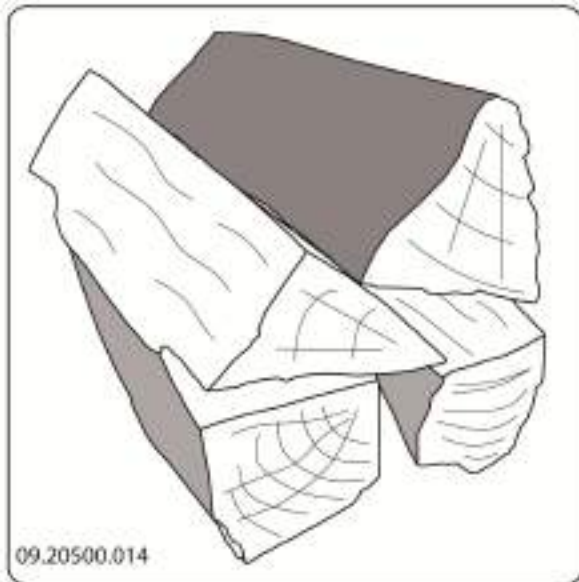
1. Abra despacio la puerta del aparato.
2. Reparta las brasas por la base de fuego de manera homogénea.
3. Coloque varios leños sobre las brasas.

### Apilado suelto




Apilando los leños de manera suelta, la leña se quema mucho más rápido, ya que el oxígeno puede llegar a todas las partes de la madera. Utilice un apilamiento suelto si quiere que el fuego prenda rápidamente.

### Apilamiento compacto




Apilando los leños de manera compacta, la leña se quema más lentamente, ya que el oxígeno no puede llegar a todas las áreas de la madera. Utilice un apilamiento compacto si desea mantener el fuego encendido durante mucho tiempo.

- Cierre la puerta del aparato.
- Regule el fuego con el regulador de tiro situado en la puerta.

 Cargue el aparato hasta un máximo equivalente a la mitad de su capacidad.

### Consejos

 No deje la puerta abierta mientras el fuego esté encendido.


 Encienda un fuego vivo de vez en cuando.

Si tiene el aparato calentando a fuego lento durante mucho tiempo, podrían formarse depósitos de alquitrán y creosota dentro de la chimenea. La carbonilla y la creosota son materiales muy inflamables. Si se producen demasiados sedimentos de estos materiales, pueden inflamarse si se alcanzan repentinamente altas temperaturas. Encendiendo de vez en cuando fuegos intensos, se eliminan los posibles restos de carbonilla y creosota.

Además si el fuego es demasiado débil puede acumularse alquitrán en el vidrio y en la puerta del aparato.

Por ello, en caso de una temperatura exterior suave es preferible dejar que el aparato caliente a fuego fuerte durante unas horas que dejarlo calentar a fuego lento durante mucho tiempo.

- ▶ Regular la entrada de aire con el regulador de tiro situado en la puerta.

 La entrada de aire a través del regulador de tiro ventila no sólo el fuego, sino el cristal del aparato, evitando así la acumulación de suciedad.

- ▶ Abra la puerta siempre con cuidado.
- ▶ Cierre la puerta inmediatamente después de introducir la carga.
- ▶ Introducir regularmente pequeñas cantidades de leña es mejor que agregar muchos bloques al mismo tiempo.

### Extinción del fuego

Deje de añadir combustible y que el fuego se vaya apagando por sí mismo. No intente sofocar el fuego

reduciendo la entrada de aire: podrían liberarse gases tóxicos. Deje que el fuego se consuma por sí mismo. Vigile el fuego hasta que éste esté bien apagado. Una vez que el fuego se haya extinguido completamente, podrá cerrar todas las entradas de aire.

## Eliminar la ceniza

Cuando se quema leña en el aparato, siempre queda una pequeña cantidad de cenizas. Este lecho de cenizas no solo es un buen aislante para la base de fuego del aparato, sino que además favorece la combustión. Por lo tanto, no dude en dejar una fina capa de ceniza en la parte inferior (no más alta que la parte inferior de la ventana de abajo en el modelo SAGA 107).

Retire regularmente el exceso de ceniza (aproximadamente cada 3 ciclos de calentamiento).

Puede retirar el exceso de ceniza con una pala o con una aspiradora de cenizas.

## Nieblas y brumas

Las nieblas y las brumas en el exterior pueden dificultar la salida de los gases inflamables por la chimenea. Éstas pueden hacer que el humo baje por el conducto y ocasione olores. En condiciones de nieblas o brumas, le recomendamos que no utilice el aparato a menos que sea realmente necesario.

## Posibles problemas

Consulte el anexo "Diagnóstico de problemas" para solucionar posibles problemas durante la utilización del aparato.

## Mantenimiento

Siga las instrucciones de mantenimiento que se describen en esta sección para mantener su aparato en buen estado.

## Chimenea

En muchos países, la ley obliga a revisar y llevar un mantenimiento regular de las chimeneas.

- ▶ Al principio de la temporada de calefacción: haga limpiar la chimenea por un deshollinador cualificado.

- ▶ Durante la temporada de calefacción y si la chimenea no se ha utilizado durante un largo período de tiempo: haga que un técnico cualificado controle los niveles de hollín.

## Limpieza y mantenimiento periódico



No limpie el aparato cuando éste todavía está caliente.

- ▶ Limpie el exterior del aparato con un paño seco que no suelte pelusas.

Al final de la temporada de fríos, limpie muy bien el interior del aparato:

- ▶ Para ello, retire eventualmente primero las placas de hierro fundido. En el capítulo "Instalación" encontrará instrucciones sobre cómo extraer y colocar las placas refractarias.
- ▶ También puede limpiar los conductos de aire.

## Comprobar las placas de hierro

Las placas de hierro son consumibles sometidos a un gran desgaste. Revise regularmente las placas refractarias y sustitúyalas si fuera necesario.

- ▶ Consulte el capítulo «Colocación de placas de vermiculita en el aparato» para ver las instrucciones sobre cómo extraer y colocar las placas refractarias.



Nunca encienda el aparato sin las placas de hierro.

## Limpieza del cristal frontal

### Ventanillas laterales (solo en el modelo SAGA 107)

En el caso del modelo SAGA 107, es normal que las ventanillas laterales se ennegrezcan ligeramente; no hace falta limpiarlas. Los cristales laterales cuentan con un chorro de aire moderado, lo que garantiza que se mantenga un agradable brillo y que las ventanillas laterales no se ennegrezcan por completo.

### Cristal frontal

Si el cristal se limpia correctamente (el cristal frontal en la puerta), la suciedad tarda más en acumularse. Proceda de la siguiente manera:

1. Quite el polvo y la suciedad con un paño seco.
  2. Limpie el cristal con un limpiador especial para cristales de estufa:
    - a. Extienda el limpiador con una esponja de cocina, frote la superficie del cristal y déjelo actuar unos minutos.
    - b. Retire la suciedad con un paño húmedo o papel de cocina.
  3. Vuelva a limpiar el cristal con su producto limpiacristales habitual.
  4. Seque el cristal con un paño seco o con papel de cocina.
- ▶ No utilice productos abrasivos o corrosivos para limpiar el cristal.
  - ▶ Utilice siempre guantes para proteger sus manos.
- ⚠ En el caso de que el cristal de su aparato se haya roto o agrietado, deberá reemplazar el cristal antes de volver a utilizar el aparato.
- ⚠ No deje restos del limpiador de cristales para estufas entre el cristal y la puerta de hierro.

## Mantenimiento de la estufa

### Engrasado

Aunque los componentes de hierro ya son de alguna manera autoengrasantes, debe lubricar las partes móviles con cierta regularidad.

- ▶ Lubrique las partes móviles (como sistemas de guiado, pasadores de bisagra, pestillos y tomas de aire) con grasa especial para chimeneas, que encontrará en establecimientos especializados

### Reparar daños en la pintura

Puede reparar pequeños daños en la pintura con un aerosol de pintura anticorrosiva que podrá adquirir a través de su proveedor habitual.

- ⚠ Asegúrese de que la estufa no se sobrecarga. En caso de sobrecarga, la temperatura de la superficie aumentará demasiado y se pueden producir daños permanentes en el esmalte.

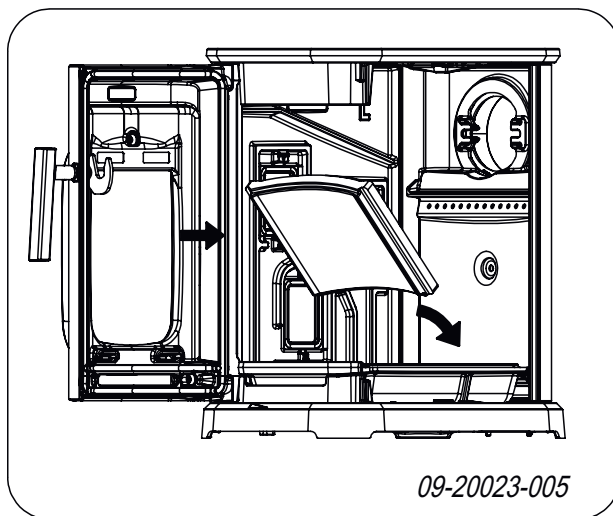
## Revisar sellado

- ▶ Compruebe que la junta de sellado de la puerta cierra correctamente. Este material se deteriora con el tiempo y ha de cambiarse regularmente.
  - ▶ Compruebe que el aparato no tenga fugas de aire. Selle posibles rendijas con masilla para estufas.
- ⚠ Deje que la masilla se endurezca completamente antes de encender el aparato, si no la humedad de la masilla se evaporará y la fuga volverá a abrirse.

## Colocación de placas de vermiculita en el aparato

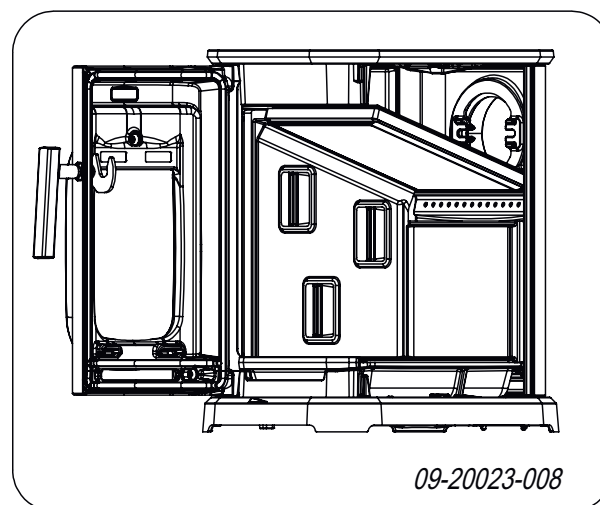
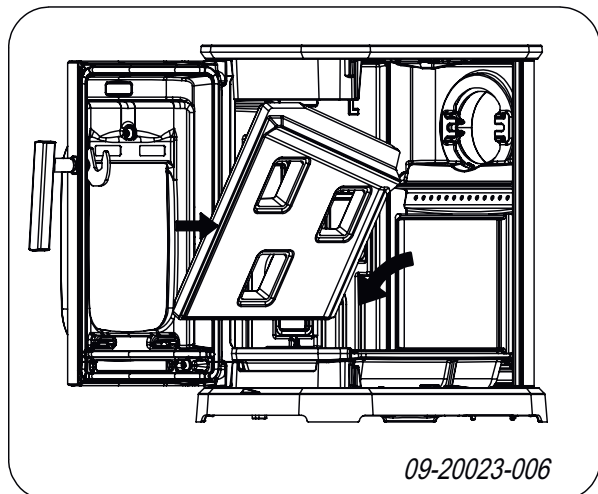
Las placas se pueden sustituir en caso de rotura. A continuación le indicamos los pasos necesarios.

En caso de que vaya a instalar un juego completo de placas de vermiculita, empiece por la pared trasera (véase el dibujo 09-20023-005). La placa lleva el número 03.77695.000. Este número se encuentra en la parte posterior y no es visible después de la inserción en el aparato.



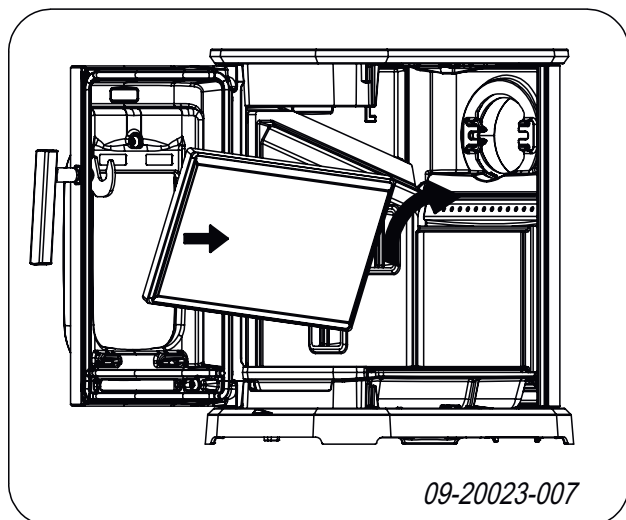
A continuación, coloque las 2 placas laterales (véase el dibujo 09-20023-006). Las placas laterales contienen los números 03.77698.000 y 03.77696.00 para el SAGA 101 y 03.77699.000 y 03.77697.000 para el

SAGA 107. Estos números están impresos en la parte posterior y no son visibles después de la instalación en el aparato.



En la página siguiente se muestran los pasos con la ayuda de fotografías.


A continuación, coloque el deflector de humos sobre la pared trasera y los lados (véase el dibujo 09-20023-007). Aquí también es visible el número 03.77694.000 en la parte superior. Este número no es visible en la parte inferior de la cámara de combustión.



El dibujo 09-20023-008 muestra una sección transversal del aparato con la pared trasera, un lateral y el deflector de humos de vermiculita.

La retirada de la vermiculita se realiza en orden inverso. Primero el deflector de humos, luego los paneles laterales. Por último, retire el panel trasero.

## Colocación de placas de vermiculita con ayuda de fotos

 Los números están en el reverso y, tras la colocación de la vermiculita, ya no serán visibles.

1. Inserción de la pared posterior de vermiculita



Pared trasera de vermiculita



09-20022-088

2. Colocación de las paredes laterales de vermiculita.
  - Laterales con 3 perforaciones para SAGA 107
  - Laterales sin perforar para SAGA 101



Lateral de SAGA 107 con perforaciones



09-20022-089



SAGA 101 lateral sin perforaciones



09-20022-090

3. Inserción del deflector de llama de vermiculita en la parte superior de los lados.

El número está en la parte superior, por lo que no es visible en la cámara de combustión.



Deflector de llama



## Utilice la «mano fría» (empuñadura)

Puede optar por fijar la empuñadura a la estufa de forma permanente o por utilizarla como empuñadura desmontable.

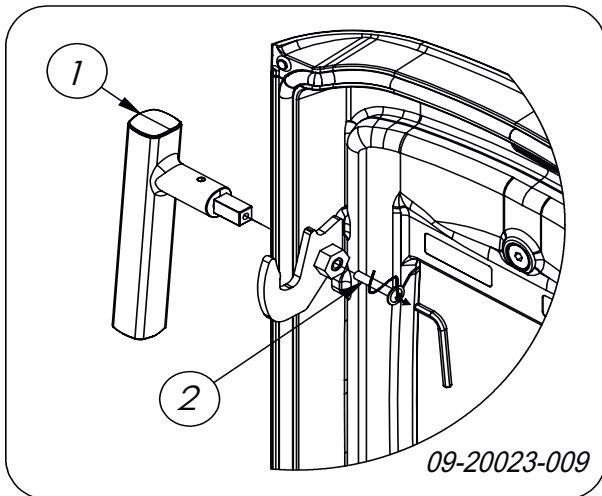
**A.** Fijación permanente (se suministra de esta forma):



¡Cuidado con las quemaduras! La empuñadura (marcada con el número 1 en la figura 09-20023-009) se calienta. Utilice el guante suministrado para abrir y cerrar la estufa. Recomendamos utilizarla como «mano fría», véase más abajo.

**B.** Opción de empuñadura desmontable («mano fría»).

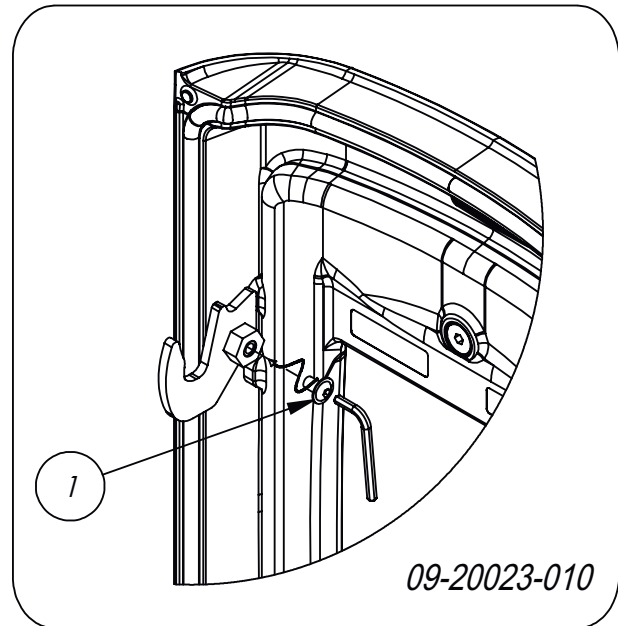
Puede desenroscar la empuñadura (véase el tornillo 2 en la figura 09-20023-009). A continuación, puede retirar la empuñadura después de abrir o cerrar la puerta.



Con la estufa se incluye un soporte para la empuñadura que se puede fijar debajo de una pata delantera mediante una tuerca hexagonal adicional que también se incluye.



No olvide cerrar el orificio que aparece en la puerta después de retirar la empuñadura con el tornillo antifugas suministrado (véase el tornillo 1 de la figura 09-20023-010). Si no lo hace, saldrá humo nocivo del aparato y no funcionará correctamente.

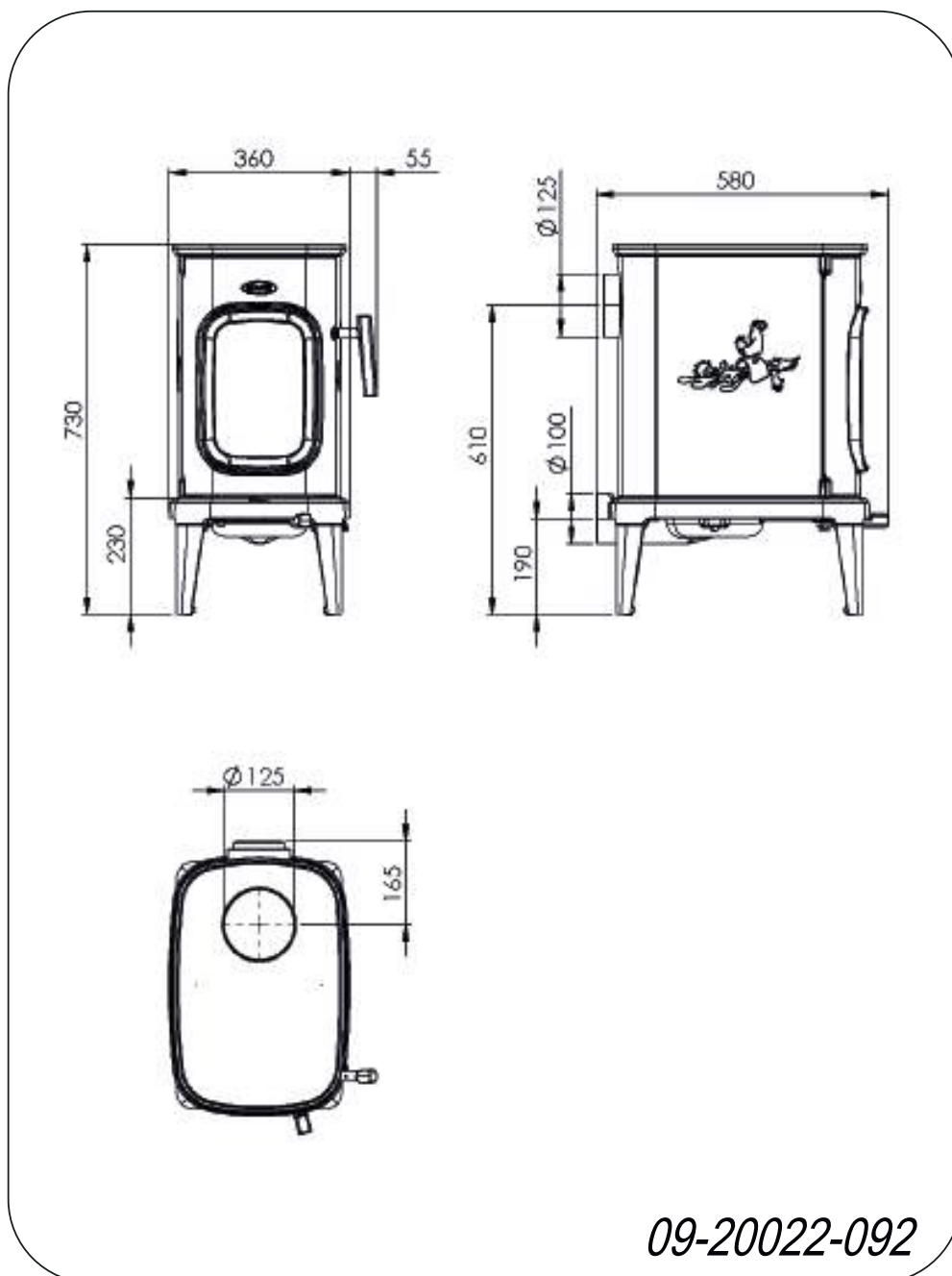


## Anexo 1: Especificaciones técnicas

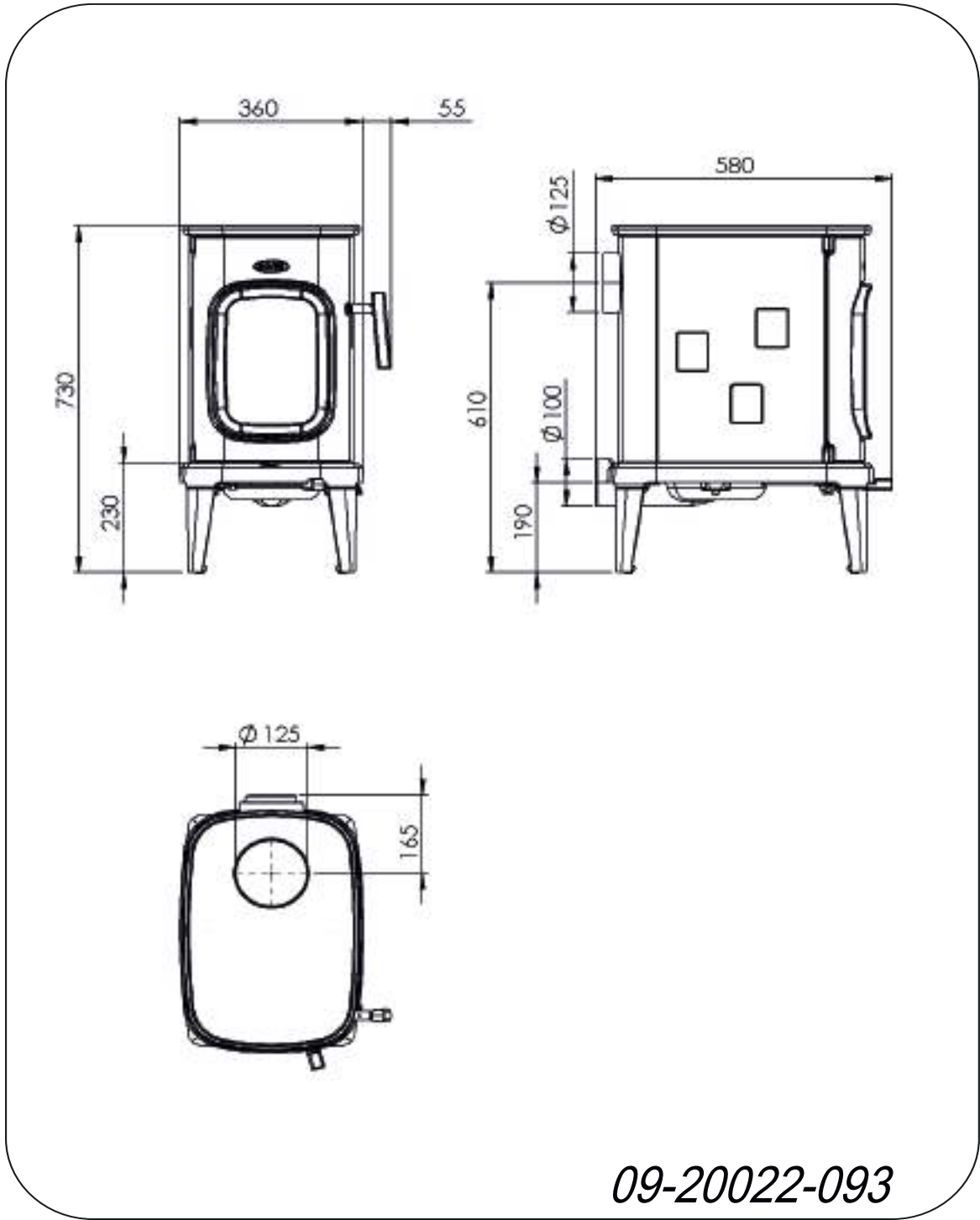
<b>Modelo</b>	<b>SAGA 101</b>	<b>SAGA 107</b>
Potencia nominal	7 kW	7 kW
Conexión de la chimenea (diámetro)	125 mm	125 mm
Peso	+/- 100 kg	+/- 100 kg
Combustible recomendado	Leña	Leña
Características combustible, longitud máx.	35 cm	35 cm
Caudal másico de gases residuales	6,4 g/s	8,1 g/s
Aumento de la temperatura medido en la sección de medición	251 K	279 K
Temperatura medida en la salida del aparato	325 °C	362 °C
Tiro mínimo	12 Pa	12 Pa
Emisiones de CO (13% O <sub>2</sub> )	0,09 %	0,07 %
Emisiones de NOx (13% O <sub>2</sub> )	94 mg/Nm <sup>3</sup>	128 mg/Nm <sup>3</sup>
Emisiones de CnHm (13% O <sub>2</sub> )	46 mg/Nm <sup>3</sup>	35 mg/Nm <sup>3</sup>
Emisión de partículas	25 mg/Nm <sup>3</sup>	32 mg/Nm <sup>3</sup>
Rendimiento	81 %	75 %

## Anexo 2: Medidas

### SAGA 101

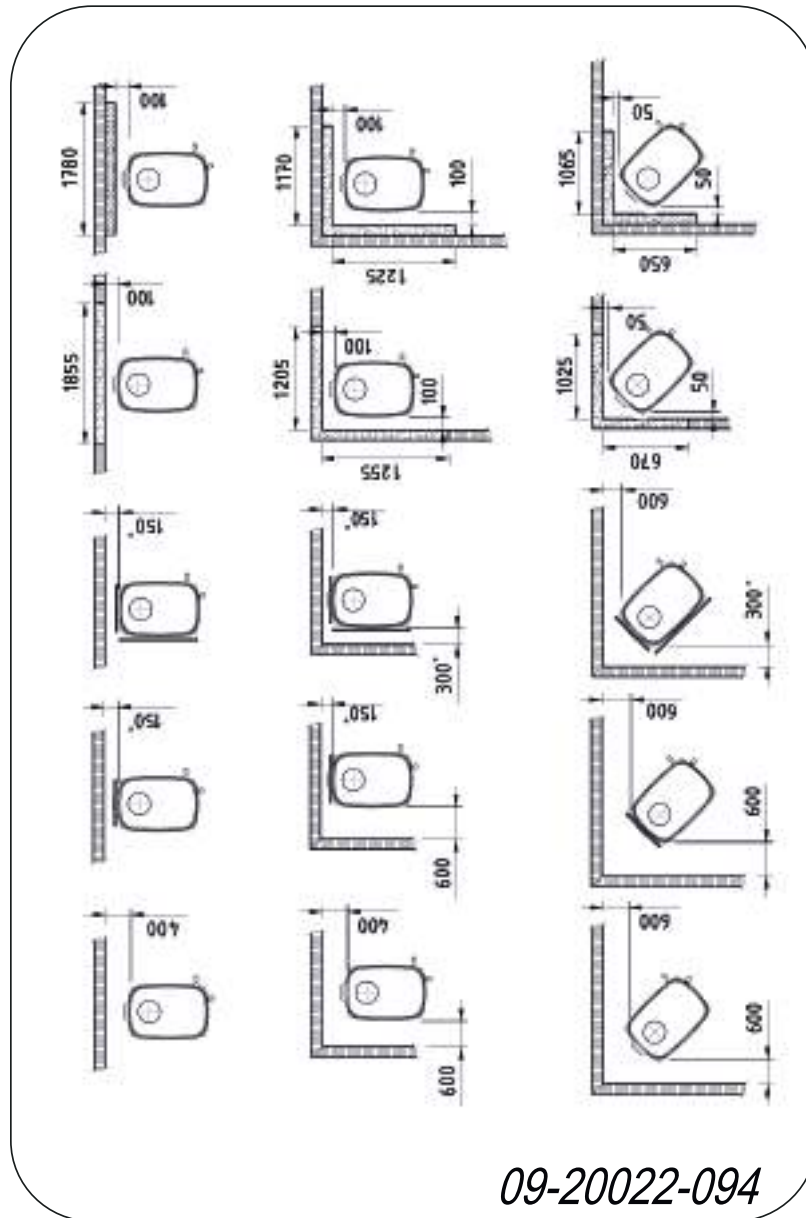




**SAGA 107**



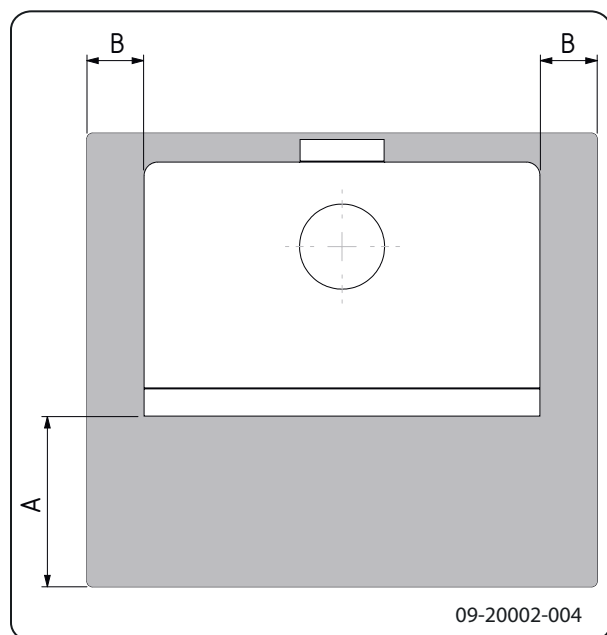
# Anexo 3: Distancia a materiales inflamables

## SAGA 101/107 - Distancias mínimas en milímetros



*	Tubo de conexión protegido (aislado)
	Materiales inflamables
	Material ignífugo, grosor 100 mm

## SAGA 101/107 - Medidas de la placa de apoyo ignífuga



### Dimensiones mínimas de la placa de apoyo ignífuga

	A (mm)	B (mm)
Din 18891	500	300
Alemania	500	300
Finlandia	400	100
Noruega	300	100

## Anexo 4: Diagnóstico de problemas

					Problema	
●					Leña no termina de arder	
	●				No da suficiente calor	
		●			Retorno de humo cuando se agrega combustible	
			●		El fuego arde demasiado fuerte, no se puede regular bien	
				●	El vidrio se opaca	
					<b>posible causa</b>	<b>posible solución</b>
●	●	●		●	Tiro insuficiente	Una chimenea fría produce casi siempre un tiro insuficiente. Siga las instrucciones sobre el encendido en el capítulo "Uso"; abra una ventana.
●	●	●		●	Leña demasiado húmeda	Utilice siempre leña con una humedad máxima del 20%.
●	●	●		●	Leños demasiado grandes	Utilice trozos de leña pequeños. Utilice trozos de leña estallada con un diámetro máximo de 30 cm.
●	●	●	●	●	La leña no está bien apilada	Coloque la leña de tal manera que el aire pueda pasar entre los bloques (apilamiento abierto, véase "Alimentar con leña").
●	●	●		●	Funcionamiento insuficiente de la chimenea	Asegúrese de que la chimenea cumpla todos los requisitos: 4 metros de alto como mínimo, diámetro adecuado, bien aislada, interior liso, sin demasiados recovecos, sin obstrucciones (nidos de pájaro, depósito excesivo de hollín), herméticamente cerrada (sin fisuras).
●	●	●		●	La salida de la chimenea no es correcta	La salida debe estar situada por encima de la superficie del tejado y no tener cerca elementos que la obstruyan.
●	●	●	●	●	Tomadas de aire en posición incorrecta	Abra completamente las entradas de aire.
●	●	●		●	La conexión entre el aparato y la chimenea no es correcta	La conexión debe estar herméticamente cerrada.
●	●	●		●	Presión mínima en el espacio donde se encuentra el aparato	Apague los sistemas de extracción de aire.
●	●	●		●	Suministro insuficiente de aire fresco	Cree una corriente de aire fresco, por ejemplo utilizando una toma de aire exterior.
●	●	●		●	¿Condiciones climáticas adversas? Inversión térmica (cambio de dirección en la corriente de aire dentro de la chimenea debido a las elevadas temperaturas exteriores), vientos de fuerza extrema	En los casos de inversión térmica, desaconsejamos el uso del aparato. Si fuera necesario, instale una caperuza en la chimenea.
		●			Corrientes en la habitación	Evite las corrientes de aire en la habitación; no instale el aparato en las cercanías de puertas o de fuentes de aire caliente.
				●	Las llamas tocan el cristal	Evite poner los leños demasiado cerca del cristal. Cierre un poco más el acceso de aire principal.
			●		El aparato tiene fugas de aire	Compruebe la junta de sellado de la puerta y las juntas del aparato.

# Índice

<b>A</b>	
Advertencia	
condiciones de seguro	6
limpiador de cristales de estufa	13
Agregar combustible	
retorno de humo	23
Alfombras	8
Alimentación máxima del aparato	11
Almacenar madera	9
Alquitrán	11
Apilado de leños	11
Aumento de la temperatura	
sección de medición	18
Aviso	
carga en la puerta	6
cristal roto o agrietado	6, 13
incendio de la chimenea	9
incendio en la chimenea	6, 11
materiales inflamables	6
normativas	6
placas de hierro	9
superficie caliente	6
ventilación	6-7
<b>B</b>	
Bruma, no encender	12
<b>C</b>	
Calor, insuficiente	12, 23
Capacidad de carga del suelo	8
Caperuza	7
Caperuza sobre chimenea	7
Chimenea	
altura	7
condiciones	7
conexión a	9
diámetro de conexión	18
mantenimiento	12
Colocación	
medidas	19
Combustible	9
adecuado	9
alimentación	11
cantidad necesaria	12
leña	9

rellenar	11
Combustible adecuado	9
Combustible inadecuado	9
Condiciones climatológicas, no encender	12
Conexiones	
medidas	19
Creosota	11
Cristal	
limpiar	12
opacamiento	23
Cristales	
limpiar	12
<b>E</b>	
Eliminado de cenizas	12
Eliminar	
cenizas	12
Eliminar cenizas	12
Emisión de partículas	18
Encendido	9-10
calor insuficiente	12, 23
el aparato no se puede regular bien	23
el fuego arde demasiado fuerte	23
rellenar combustible	10-11
Encendido del fuego	9
Engrasado	13
Esmalte	
mantenimiento	13
Extinguir el fuego	11
<b>F</b>	
Fuego	
encendido	9
extinción	11
Fuga de aire	13
<b>G</b>	
Gas residual	
temperatura	5
Gases	
caudal másico	18
Grasa para engrasado	13
<b>H</b>	
Humo	
en el primer uso	9



<b>I</b>	
inadecuado .....	9

<b>J</b>	
Junta de sellado de la puerta .....	13

<b>L</b>	
Laca .....	9
Leña .....	9
conservar .....	9
húmeda .....	9
no termina de arder .....	23
secar .....	9
tipo adecuado .....	9
Leña menuda .....	23
Limpiador para estufas .....	12
Limpiar	
cristal .....	12
Limpieza	
aparato .....	12
Limpieza de la chimenea .....	12

<b>M</b>	
Madera de coníferas .....	9
Madera húmeda .....	9
Mantenimiento	
chimenea .....	12
engrasado .....	13
esmalte .....	13
limpiar aparato .....	12
limpiar cristal .....	12
placas de hierro .....	12
sellado .....	13
Mantenimiento del acabado .....	13
Materiales inflamables	
distancia a .....	21
Medidas .....	19

<b>N</b>	
Niebla, no encender .....	12

<b>P</b>	
Paredes	
seguridad contra incendios .....	8
Peso .....	18
Placas de hierro	
aviso .....	9

mantenimiento .....	12
Potencia nominal .....	12, 18
Prevenir incendio en la chimenea .....	11
Puerta	
junta de sellado .....	13

<b>R</b>	
Regular la entrada de aire .....	11
Rejilla de ventilación .....	7
Rellenar combustible .....	11
Rendijas en el aparato .....	13
Rendimiento .....	5, 18
Retorno de humo .....	6, 23

<b>S</b>	
Secar madera .....	9
Seguridad contra incendios	
distancia a materiales inflamables .....	21
muebles .....	8
paredes .....	8
suelo .....	8
Solución de problemas .....	12, 23
Suelos	
capacidad de carga .....	8
seguridad contra incendios .....	8

<b>T</b>	
Temperatura .....	18
Tiro .....	18
Toma de aire exterior	
conexión a .....	9

<b>V</b>	
Ventilación .....	7
regla sencilla .....	7
Ventilación del fuego .....	11
Vidrios	
opacamiento .....	23

# Indice

---

<b>Introduzione</b> .....	<b>3</b>
<b>Dichiarazione di prestazione</b> .....	<b>4</b>
<b>Sicurezza</b> .....	<b>6</b>
<b>Requisiti per l'installazione</b> .....	<b>6</b>
Generalità .....	6
Canna fumaria .....	6
Aerazione dell'ambiente .....	7
Pavimento e pareti .....	8
Descrizione del prodotto .....	8
<b>Installazione</b> .....	<b>9</b>
Preparazione .....	9
Preparazione del collegamento alla canna fumaria .....	9
Installazione e collegamento .....	9
<b>Uso</b> .....	<b>9</b>
Prima accensione .....	9
Combustibile .....	9
Accensione .....	10
Funzionamento a legna .....	10
Estinguere il fuoco .....	11
Rimozione della cenere .....	12
Foschia e nebbia .....	12
Eventuali problemi .....	12
<b>Manutenzione</b> .....	<b>12</b>
Canna fumaria .....	12
Pulizia e manutenzione periodica .....	12
<b>Inserimento delle piastre in vermiculite nella stufa.</b> .....	<b>13</b>
Inserimento della piastra in vermiculite in base alle foto .....	15
<b>Utilizzo della maniglia</b> .....	<b>17</b>
<b>Allegato 1: Dati tecnici</b> .....	<b>18</b>
<b>Allegato 2: Dimensioni</b> .....	<b>19</b>
<b>Allegato 3: Distanza da materiali infiam- mabili</b> .....	<b>21</b>
<b>Allegato 4: Schema diagnostico</b> .....	<b>23</b>
<b>Indice</b> .....	<b>24</b>

# Introduzione

Gentile cliente,

Acquistando questo apparecchio da riscaldamento di DOVRE, Lei ha scelto un prodotto di alta qualità. Questo prodotto fa parte di una nuova generazione di apparecchi da riscaldamento ecologici a basso consumo energetico, in grado di sfruttare in modo ottimale sia il calore di convezione sia quello di irraggiamento.

- ▶ Il Suo apparecchio DOVRE è stato realizzato con processi di produzione all'avanguardia. Qualora dovessero presentarsi difetti o irregolarità, Le consigliamo vivamente di contattare il servizio clienti DOVRE.
- ▶ Non è consentito apportare modifiche all'apparecchio. Si raccomanda di usare sempre parti di ricambio originali.
- ▶ L'apparecchio è stato progettato per la collocazione in ambienti abitativi e deve essere collegato ermeticamente a una canna fumaria funzionante.
- ▶ Le consigliamo di affidare l'installazione dell'apparecchio a un tecnico qualificato.
- ▶ DOVRE declina ogni responsabilità per problemi o danni causati da un'installazione non a regola d'arte.
- ▶ Per l'installazione e per l'uso devono essere osservate le norme di sicurezza riportate nel manuale.

Questo manuale contiene tutte le istruzioni per l'installazione, l'uso e la manutenzione dell'apparecchio da riscaldamento DOVRE. Se desidera ricevere informazioni o dati tecnici aggiuntivi, Le consigliamo di contattare in un primo momento il fornitore dell'apparecchio.

© 2022 DOVRE NV

# Dichiarazione di prestazione

In base al regolamento 305/2011 sui materiali da costruzione n. 062-CPR-2022 e n. 061-CPR-2021

**1. Codice identificativo unico del modello di prodotto:**

SAGA 101; SAGA 107

**2. Numero di modello, lotto o serie, o altro mezzo identificativo per il prodotto da costruzione, come previsto dall'articolo 11, paragrafo 4:**

Numero di serie unico.

**3. Usi previsti del prodotto in conformità alle relative specifiche tecniche armonizzate, come stabilito dal fabbricante:**

Stufa per combustibile solido senza produzione di acqua calda in conformità aEN 13240.

**4. Denominazione, denominazione commerciale registrata o marchio commerciale registrato e indirizzo di contatto del fabbricante, come previsto dall'articolo 11, paragrafo 5:**

Dovre N.V. Nijverheidsstraat 18 2381 Weelde Belgio.

**5. Se applicabile, nome e dati di contatto della persona autorizzata, il cui mandato copre le mansioni di cui all'articolo 12, paragrafo 2:**

-

**6. Il sistema o i sistemi per la valutazione e la verifica delle prestazioni del prodotto da costruzione, menzionati nell'allegato V:**

Sistema 3

**7. Se la dichiarazione delle prestazioni riguarda un prodotto da costruzione che rientra in una norma armonizzata:**

L'ente nominato SGS, registrato con il numero 0608, ha svolto una verifica del modello in base al sistema 3 e ha rilasciato i rapporti di prova n. EZKA/2021-09/00031-2 e EZKA/2021-09/00031-1.

**8. Se la dichiarazione di prestazione fa riferimento ad un prodotto da costruzione per il quale è stata consegnata una valutazione tecnica europea:**

-

## 9. Prestazioni dichiarate:

<b>La norma armonizzata</b>	<b>EN 13240:2001/A2 ;2004/AC :2007</b>
<b>Caratteristiche essenziali</b>	<b>Prestazioni Legna</b>
Misure antincendio	
Resistenza al fuoco	A1
Distanza da materiali infiammabili	Distanza minima in mm Retro: 400 Lato: 600
Rischio di caduta di brace	Conforme
Emissione prodotti della combustione	CO: 0,09% / 0,07%(13%O <sub>2</sub> )
Temperatura della superficie	Conforme
Sicurezza elettrica	-
Facile da pulire	Conforme
Pressione massima di servizio	-
Temperatura dei fumi di combustione in caso di potenza termica nominale	274 °C / 302 °C
Resistenza meccanica (sostenere il peso della canna fumaria)	Non stabilito
Potenza nominale	7 kW
Rendimento	81% / 75%

## 10. Le prestazioni del prodotto descritto nei punti 1 e 2 sono conformi alle prestazioni previste dal punto 9.

La presente dichiarazione di prestazione viene rilasciata sotto esclusiva responsabilità del fabbricante menzionato nel punto 4:

T. Gehem



22/04/2022 Weelde

Tom Gehem  
CEO

Nell'ambito del costante miglioramento del prodotto, le specifiche tecniche dell'apparecchio fornito potrebbero differire dalla descrizione in questo manuale, ogni obbligo di preavviso escluso.

DOVRE N.V.













Nijverheidsstraat 18 Tel : +32 (0) 14 65 91 91


B-2381 Weelde Fax : +32 (0) 14 65 90 09


Belgio E-mail : info@dovre.be


DOVRE

## Sicurezza

-  **Attenzione!** È obbligatoria l'osservanza di tutte le norme di sicurezza.
-  Leggere attentamente le istruzioni per l'installazione, l'uso e la manutenzione in dotazione, prima di mettere in funzione l'apparecchio.
-  L'apparecchio deve essere installato in conformità alle disposizioni tecniche e di legge vigenti nel Suo paese.
-  Durante l'installazione dell'apparecchio è obbligatorio osservare tutte le disposizioni locali e quelle riferibili alla normativa europea.
-  Si consiglia di affidare l'installazione dell'apparecchio a un tecnico qualificato che è costantemente informato sulle disposizioni e sulle norme vigenti.
-  L'apparecchio è stato progettato per il riscaldamento domestico. Tutte le sue superfici, vetro e raccordo di collegamento compresi, possono raggiungere temperature elevate (superiori ai 100°C)! Usare un guanto isolante o una maniglia mobile ("mano fredda") per eseguire operazioni a stufa accesa.
-  Provvedere a un'adeguata protezione se bambini piccoli, invalidi, anziani o animali si trovano in prossimità dell'apparecchio.
-  Le distanze di sicurezza da materiali infiammabili devono essere rigorosamente rispettate.
-  Non collocare tende, indumenti, biancheria o altri materiali infiammabili sopra o nelle vicinanze dell'apparecchio.
-  Non usare sostanze infiammabili o esplosive nelle vicinanze della stufa accesa.
-  Per evitare incendi della canna fumaria, provvedere alla pulizia periodica della stessa. Non accendere mai l'apparecchio con la porta aperta.
-  In caso di incendio della canna fumaria: chiudere le prese d'aria dell'apparecchio e chiamare i vigili del fuoco.

 Qualora il vetro dello sportello sia rotto o crepato, non usare l'apparecchio fino a quando il vetro non sarà sostituito.

 Non esercitare una forza eccessiva sulla porta, evitare che i bambini la aprano, non posizionarsi mai davanti alla porta aperta e non appoggiarvi oggetti pesanti.

 Assicurarsi che vi sia sufficiente aerazione nel locale di posa. In caso di scarsa ventilazione, la combustione non sarà completa causando eventualmente l'emissione di gas tossici nel locale. Per ulteriori informazioni sull'aerazione, si veda il capitolo "Requisiti per l'installazione".


## Requisiti per l'installazione

### Generalità

- ▶ L'apparecchio deve essere collegato ermeticamente a una canna fumaria funzionante.
- ▶ Per le dimensioni di collegamento: si veda l'allegato "Dati tecnici".
- ▶ I vigili del fuoco e/o la società di assicurazione possono informarla relativamente a eventuali requisiti e prescrizioni particolari.

### Canna fumaria

La canna fumaria serve per:

- ▶ L'evacuazione dei prodotti di combustione grazie al tiraggio naturale.
  -  L'aria calda presente nella canna fumaria tende a salire in alto perché è più leggera dell'aria esterna.
- ▶ L'aspirazione dell'aria necessaria alla combustione del combustibile nell'apparecchio.

Qualora il tiraggio della canna fumaria non sia sufficiente, durante l'apertura della porta potrebbe fuoriuscire del fumo. Il danno causato da ritorno di fumo è escluso dalla garanzia.

- ⚠** Non collegare più di un apparecchio (a.e. una caldaia) alla medesima canna fumaria, a meno che non sia consentito dalle norme locali o nazionali. In caso di due collegamenti, provvedere a mantenere tra di essi un dislivello minimo di 200 mm.

Si consiglia di consultare l'installatore riguardo alla canna fumaria. La norma europea EN13384 contiene i parametri per il calcolo della capacità di camini e canne fumarie.

La canna fumaria deve soddisfare i seguenti **requisiti**:

- ▶ La canna fumaria deve essere realizzata in materiale resistente al fuoco, preferibilmente ceramica refrattaria o acciaio inox.
- ▶ Deve essere pulita e perfettamente a tenuta stagna, con una sufficiente capacità di tiraggio.

**i** Un tiraggio/depressione di 15 - 20 Pa durante l'esercizio normale è il valore ideale.

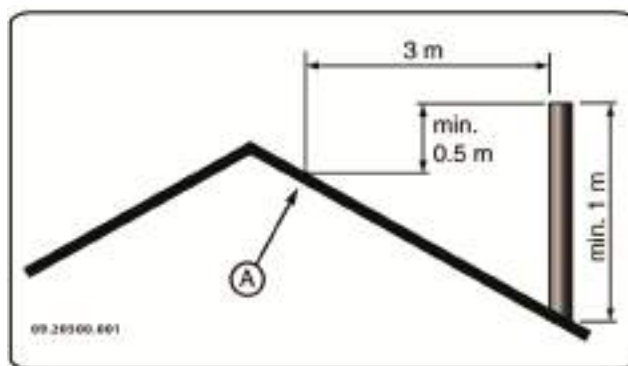
- ▶ Il percorso della canna fumaria - a partire dall'uscita dei fumi dell'apparecchio - deve essere il più verticale possibile. Gomiti e raccordi orizzontali ostacolano l'evacuazione dei prodotti di combustione, causando depositi di fuliggine.
- ▶ Le dimensioni interne dovrebbero essere contenute, onde evitare che i fumi di combustione si raffreddino eccessivamente diminuendo così il tiraggio naturale.
- ▶ Di regola il diametro della canna fumaria dovrebbe corrispondere a quello del manicotto di collegamento.

**i** Per il diametro nominale: si veda l'allegato "Dati tecnici". Quando la canna fumaria è ben isolata, è consentito anche un diametro maggiore (al massimo il doppio del diametro del manicotto di collegamento).

- ▶ Il diametro (superficie) del canale dei fumi deve essere regolare. Eventuali allargamenti, e soprattutto i restringimenti, ostacolano lo scarico dei prodotti di combustione.
- ▶ Nell'applicare un cappello antipioggia/cappello di aspirazione alla canna fumaria: assicurarsi che il comignolo non restringa l'uscita del camino e non

ostacoli l'evacuazione dei prodotti di combustione.

- ▶ La parte terminale della canna fumaria deve essere situata in una posizione sufficientemente distante da edifici circostanti, alberi o altri ostacoli.
- ▶ La parte che emerge dal tetto dell'edificio deve essere opportunamente isolata.
- ▶ La canna fumaria deve avere un'altezza minima di 4 metri.
- ▶ Di norma, il comignolo 60 cm rispetto al colmo del tetto.
- ▶ Quando il colmo del tetto dista più di 3 metri dalla canna fumaria: mantenere le misure indicate nella figura seguente. A = il punto più alto del tetto entro una distanza di 3 metri.



## Aerazione dell'ambiente

Per garantire una regolare combustione, l'apparecchio ha bisogno di aria (ossigeno). L'aria viene aspirata dall'ambiente dove l'apparecchio è stato installato, attraverso le prese dell'aria regolabili.

- ⚠** In caso di scarsa ventilazione, la combustione non sarà completa causando eventualmente l'emissione di gas tossici nel locale.

La regola prescrive un apporto d'aria pari a  $5,5 \text{ cm}^2/\text{kW}$ . Si dovrà provvedere a un'aerazione supplementare:

- ▶ Qualora l'apparecchio sia stato installato in un locale ben isolato.

- In presenza di ventilazione meccanica forzata, es. sistema di ventilazione centralizzato o cappa nell'angolo cottura.

L'aerazione può essere migliorata installando una griglia di aerazione nella parete esterna dell'edificio.

Si raccomanda di provvedere a una presa d'aria esterna indipendente per gli altri apparecchi che consumano aria (quali asciugatrici, altri apparecchi di riscaldamento o ventilatori da bagno) o di spegnerli durante il funzionamento della stufa.

Questo apparecchio include anche un raccordo per l'aria esterna. Se possibile, raccomandiamo di utilizzarlo (vedere la Descrizione del prodotto qui sotto).

## Pavimento e pareti

La portata di carico della superficie di appoggio dell'apparecchio deve essere sufficiente. Per il peso dell'apparecchio: si veda l'allegato "Dati tecnici".

- ⚠ Pavimenti in materiale infiammabile devono essere protetti contro l'irraggiamento di calore per mezzo di una piastra ignifuga. Si veda l'allegato "Distanza da materiale infiammabile".
- ⚠ Prima di posare la piastra salvapavimenti, rimuovere materiali infiammabili come linoleum, moquette, ecc.
- ⚠ Assicurarsi che la distanza tra la stufa e materiali infiammabili, come pareti e mobili di legno, sia sufficiente.
- ⚠ Si deve tener conto del fatto che anche il tubo di collegamento emana calore. Assicurarsi che la distanza tra il tubo di collegamento e i materiali infiammabili sia sufficiente. Per un tubo semplice tale distanza deve essere almeno tre volte il diametro del tubo stesso. Qualora il tubo sia provvisto di rivestimento, la distanza si riduce a una volta il diametro.
- ⚠ Tenere tappeti e moquette a una distanza minima di 80 cm dal fuoco.
- ⚠ Il pavimento davanti alla stufa deve essere protetto contro la caduta di cenere ardente per mezzo di una piastra salvapavimenti igni-

fuga. La piastra deve soddisfare i requisiti stabiliti dalle norme nazionali.

- ⚠ Per le dimensioni della piastra salvapavimenti, si veda l'allegato "Distanza da materiale infiammabile".
- ⚠ Per ulteriori requisiti antincendio, si veda l'allegato "Distanza da materiale infiammabile".

## Descrizione del prodotto



09-20022-082

1. Porta
2. Chiavistello
3. Presa per la regolazione dell'aria
4. Piede
5. Collegamento per i fumi di combustione
6. Collegamento alla presa d'aria esterna

## Caratteristiche dell'apparecchio

- L'apparecchio è provvisto di un supporto per maniglia in dotazione (Vedere 'Supporto per maniglia') per la maniglia rimovibile. Questo supporto può essere montato dal cliente sotto la gamba destra mediante un dado esagonale in dotazione. Non occorre smontare la gamba per il montaggio del supporto.



- ▶ L'apparecchio può essere collegato alla canna fumaria dal lato posteriore o dal lato superiore.
- ▶ La piastra di combustione presenta un profilo scanalato. La cenere che si accumula tra le scanalature crea uno strato di isolamento e di protezione della piastra di combustione.

## Installazione

### Preparazione

- ▶ Controllare, alla consegna, che l'apparecchio non presenti danni (di trasporto) o eventuali altri difetti.



In caso di danni (di trasporto) o difetti, non installare l'apparecchio e contattare il fornitore.

### Preparazione del collegamento alla canna fumaria

È possibile effettuare il collegamento dell'apparecchio alla canna fumaria sulla parte laterale, posteriore o superiore.

### Installazione e collegamento

1. Posizionare l'apparecchio nel posto desiderato che deve essere piano e orizzontale.
2. Collegare l'apparecchio alla canna fumaria per mezzo di un manicotto a tenuta stagna.



Non usare mai la stufa senza le piastre interne in ghisa.

L'apparecchio è ora pronto per l'uso.

## Uso

### Prima accensione

Alla prima accensione l'apparecchio deve funzionare a piena capacità per alcune ore. In questo modo, si consente il completo indurimento della vernice resistente al calore. L'eventuale presenza di fumo e cattivi odori è solo temporanea. Aprire eventualmente le porte e le finestre del locale per cambiare l'aria.

## Combustibile

L'unico combustibile adatto a questa stufa è legna naturale; tagliata, spaccata e sufficientemente essicata.

Non usare altri combustibili: possono provocare gravi danni all'apparecchio.

Non è consentito alimentare la stufa con i seguenti tipi di combustibile poiché inquinano l'ambiente e depositano nell'apparecchio e nella canna fumaria residui di combustione che potrebbero provocare incendi di camino:

- ▶ Legno trattato, come legno verniciato, impregnato, multistrato, compensato e di demolizione.
- ▶ Materia plastica, carta e rifiuti domestici.

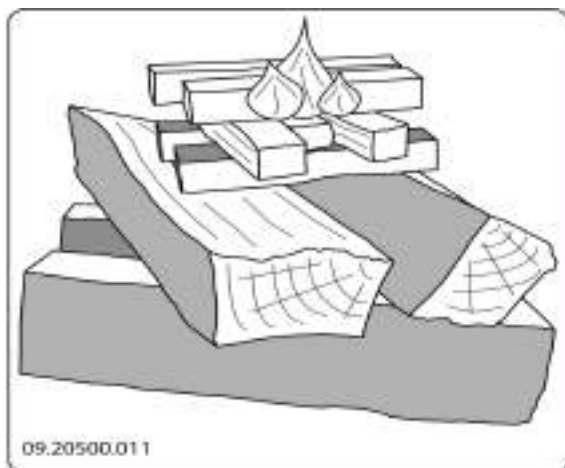
### Legna

- ▶ Usare preferibilmente legna dura di latifogli come la quercia, il faggio, la betulla e alberi da frutto. Questi tipi di legna bruciano lentamente a fiamma moderata. La legna di conifere contiene più resina, si consuma velocemente e produce scintille.
- ▶ Usare legname essiccato con un tasso di umidità inferiore al 20% che è stato immagazzinato per almeno 2 anni.
- ▶ Tagliare la legna nella misura adatta e spaccarla quando è ancora verde. La legna verde si lascia spaccare più facilmente; inoltre, una volta spaccata, si secca rapidamente. Stoccare la legna sotto una tettoia esposta al vento.
- ▶ Non usare legna umida. La legna umida non produce calore perché l'energia viene utilizzata per l'evaporazione dell'umidità, un processo che produce anche molto fumo e fuliggine sulla porta e nella canna fumaria. Il vapore acqueo si condensa nell'apparecchio e potrebbe non solo sgocciolare dalle giunture della stufa creando macchie nere sul pavimento, ma anche condensarsi nella canna fumaria formando creosoto. Il creosoto è una sostanza facilmente infiammabile e la causa principale di incendi di camino.

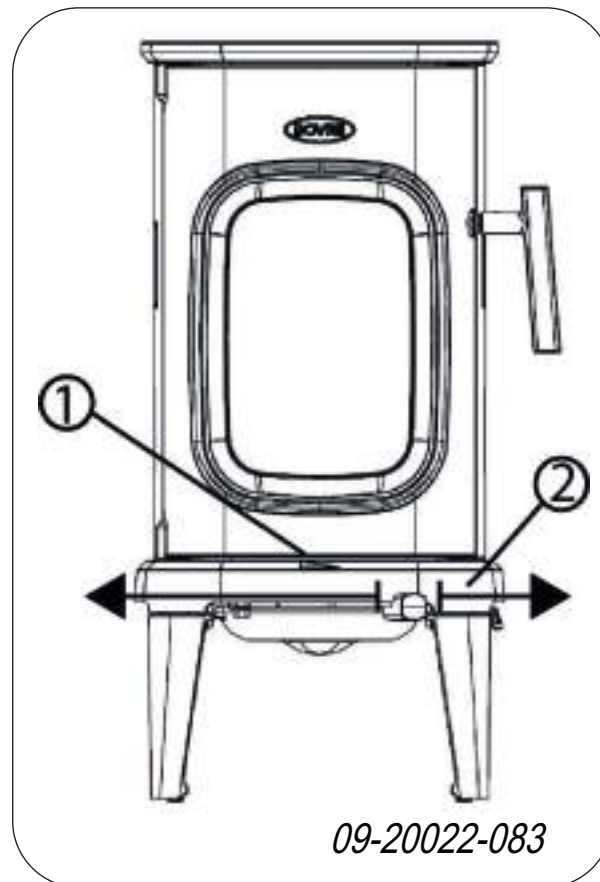
## Accensione

È possibile controllare il tiraggio della canna fumaria accendendo una palla di carta da giornale sopra il deflettore. Quando la canna fumaria è fredda, spesso il tiraggio è insufficiente e il fumo potrebbe propagarsi nella stanza. Accendendo la stufa secondo la procedura sottostante, questo problema non si presenterà:

1. Impilare due strati di ceppi di dimensioni medio-grandi uno accanto all'altro sulla piastra di combustione.
2. Riporre sopra i ceppi due o tre strati incrociati di legnetti accendifuoco.
3. Inserire un cubetto accendifuoco tra i legnetti del primo strato e accenderlo secondo le istruzioni sulla relativa confezione.



4. Chiudere lo sportello dell'apparecchio e aprire completamente la finestra scorrevole (vedere il punto 2 nella figura sotto) nella porta (vedere il punto 1 nella figura sotto, la posizione aperta è completamente a sinistra).
5. Far avviare bene il fuoco iniziale fino a quando non sarà diventato un letto di brace ardente. Successivamente si può caricare altro combustibile e regolare il funzionamento della stufa; si veda il paragrafo "Funzionamento a legna".

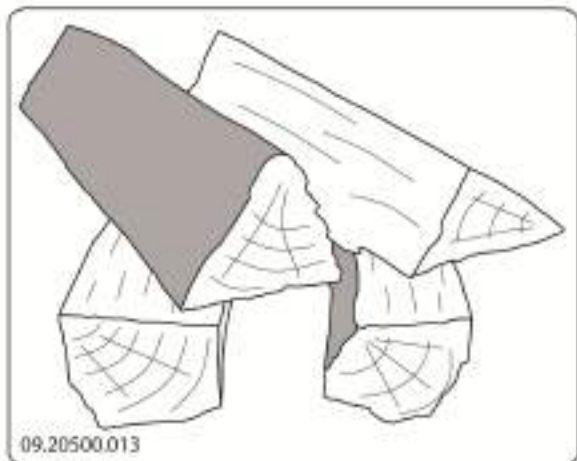


## Funzionamento a legna

Dopo aver seguito le istruzioni per l'accensione:

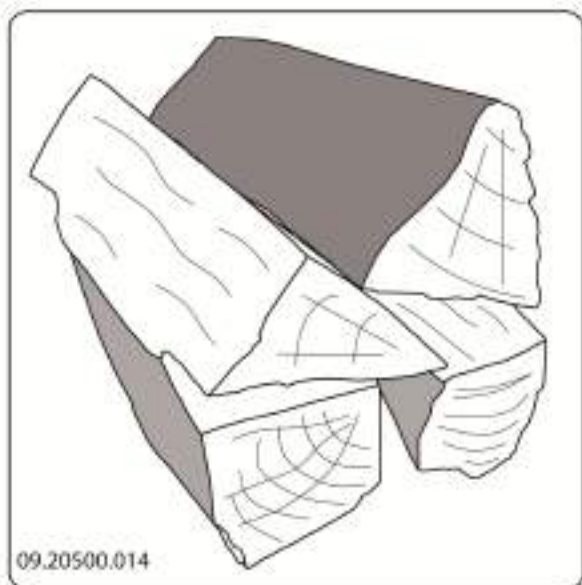
1. Aprire lentamente la porta della stufa.
2. Distribuire il letto di brace in modo uniforme sulla piastra di combustione.
3. Accatastare alcuni ceppi di legna sul letto di brace.

### Accatastamento disunito




In caso di accatastamento disunito, la legna si consuma più rapidamente a causa della buona ossigenazione. Adottare questo sistema quando la stufa deve rimanere accesa per poco tempo.

### Accatastamento compatto





In caso di accatastamento compatto, la legna si consuma più lentamente perché l'ossigeno arriva soltanto ai ceppi esterni. Adottare questo sistema quando la stufa deve rimanere accesa per lungo tempo.

4. Chiudere la porta della stufa.
5. Regolare il fuoco tramite la presa d'aria nella porta.

 Riempire la stufa al massimo fino a metà.

### Consigli


 Non tenere aperta la porta della stufa quando questa è accesa.

 Di tanto in tanto la stufa deve funzionare a regime massimo.

In caso di prolungato funzionamento a basso regime, si possono formare depositi di catrame e creosoto. Catrame e creosoto sono sostanze altamente infiammabili. Un eccessivo deposito di queste sostanze può causare l'incendio della canna fumaria quando la temperatura dei fumi sale eccessivamente in poco tempo. Un saltuario funzionamento a regime massimo fa sì che gli eventuali depositi di catrame e creosoto vengano eliminati. Inoltre, il funzionamento a basso regime può provocare il deposito di catrame sul vetro e sulla porta della stufa.

Quindi, nella mezza stagione è preferibile far funzionare la stufa a regime alto per un paio di ore e non continuamente a regime basso.

- ▶ Regolare l'apporto d'aria mediante la presa d'aria nella porta.

 La presa dell'aria non alimenta soltanto il fuoco ma crea anche ventilazione sul vetro, prevenendo così il deposito di sporco.

- ▶ Aprire sempre la porta con cautela.
- ▶ Dopo aver caricato la stufa, richiudere subito la porta.
- ▶ È meglio aggiungere regolarmente piccole quantità di legna e non caricare troppo la stufa.

### Estinguere il fuoco

Non aggiungere altro combustibile e aspettare che la stufa si spenga. Quando la fiamma viene smorzata riducendo l'apporto di aria, si liberano delle sostanze tossiche. Pertanto, è preferibile che il fuoco si spenga lentamente. Aspettare che il fuoco sia

completamente spento e chiudere tutte le prese dell'aria di combustione.

## Rimozione della cenere

La combustione di legna produce quantità limitate di cenere. Il letto di cenere costituisce un buon isolante e facilita la combustione. Lasciare quindi un sottile strato di cenere sulla piastra di combustione (non superando il quadratino in basso del modello SAGA 107).

Rimuovere periodicamente la cenere in eccesso (circa ogni 3 utilizzi).

Per rimuovere la cenere in eccesso, utilizzare una paletta o un aspiratore per la cenere.

## Foschia e nebbia

Foschia e nebbia possono ostacolare l'evacuazione dei fumi di combustione attraverso la canna fumaria. L'eventuale ritorno dei fumi provoca cattivi odori. Quindi, in caso di foschia e nebbia, è meglio non accendere l'apparecchio.

## Eventuali problemi

Consultare l'allegato "Schema diagnostico" per risolvere eventuali problemi relativi al funzionamento dell'apparecchio.

## Manutenzione


Seguire le istruzioni per la manutenzione per mantenere a livelli ottimali l'efficienza dell'apparecchio.

## Canna fumaria

In molti Paesi vige l'obbligo di manutenzione e controllo della canna fumaria.

- ▶ All'inizio della stagione invernale: far pulire la canna fumaria da un tecnico specializzato.
- ▶ Durante la stagione invernale e dopo un lungo periodo di inutilizzo: far controllare che nella canna fumaria non sia presente fuliggine.

## Pulizia e manutenzione periodica

 Non pulire la stufa quando è ancora calda.

- ▶ Pulire la superficie esterna dell'apparecchio con un panno asciutto senza pilucchi.


La pulizia della parte interna dell'apparecchio può essere effettuata alla fine della stagione invernale:

- ▶ Procedere rimuovendo eventualmente le piastre interne in ghisa. Si veda il capitolo "Installazione" per la rimozione e il riposizionamento delle piastre interne.
- ▶ Pulire eventualmente le prese dell'aria.

## Controllo delle piastre interne in ghisa

Le piastre interne in ghisa sono parti consumabili soggette a usura. Controllare a intervalli regolari lo stato delle piastre interne e sostituirle se necessario.

- ▶ Vedere il capitolo "Inserimento dei mattoni in vermiculite" per istruzioni su come rimuovere e inserire le piastre interne.

 Non usare mai la stufa senza le piastre interne in ghisa.

## Pulizia del vetro anteriore

### Finestre laterali (solo per il modello SAGA 107)

Nel modello SAGA 107 è normale che le finestre laterali si anneriscano leggermente; esse non devono essere pulite. Per le finestre laterali è prevista una moderata pulizia per mezzo di aria per il mantenimento di un gradevole bagliore e per evitare che le finestre laterali si anneriscano completamente.

### Vetro anteriore

Un vetro anteriore (nello sportello) pulito in modo corretto si sporca meno facilmente. Seguire la seguente procedura:

1. Rimuovere la polvere e la fuliggine con un panno asciutto.

2. Pulire il vetro con un detergente vetri per stufe.
    - a. Applicare il detergente per vetri su una spugna, passare il prodotto su tutta la superficie del vetro e lasciar riposare per un po'.
    - b. Rimuovere lo sporco con un panno umido o con carta da cucina.
  3. Pulire il vetro un'altra volta con un normale detergente per vetri.
  4. Asciugare il vetro con un panno asciutto o con carta da cucina.
- ▶ Per la pulizia del vetro non usare prodotti abrasivi o aggressivi.
  - ▶ Usare guanti di plastica per proteggere le mani.
- ⚠ Qualora il vetro dello sportello sia rotto o crepato, non usare l'apparecchio fino a quando il vetro non sarà sostituito.
- ⚠ Assicurarsi che il detergente per vetri non sgoccioli fra il vetro e lo sportello in ghisa.

## Manutenzione della stufa

### Ingrassaggio

Nonostante la ghisa abbia proprietà autolubrificanti, le parti mobili devono essere ingrassate di tanto in tanto.

- ▶ Ingrassare le parti mobili (i sistemi di guida, le cerniere, la chiusura dello sportello e le prese dell'aria) con grasso per alte temperature disponibile in ferramenta.

### Riparare i danni alla vernice

È possibile rimediare ai piccoli danni alla vernice per mezzo di una bombola spray di vernice resistente ad alte temperature, disponibile presso il Suo fornitore.

- ⚠ Assicurarsi che la stufa non venga caricata eccessivamente: la temperatura della superficie può in questo caso raggiungere temperature estreme provocando danni permanenti allo smalto.

### Controllo guarnizione

- ▶ Controllare che la guarnizione della porta garantisca una buona tenuta. La guarnizione si

consuma e deve essere sostituita a intervalli regolari.

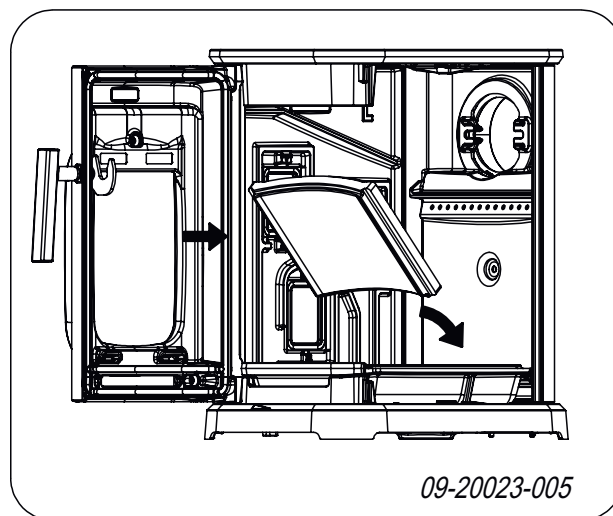
- ▶ Controllare che non vi siano spifferi d'aria e chiudere le eventuali fessure con mastice per alte temperature.

⚠ Il mastice deve indurirsi prima della prossima accensione per evitare che l'umidità presente nel mastice formi bolle d'aria, creando nuove fessure.

## Inserimento delle piastre in vermiculite nella stufa.

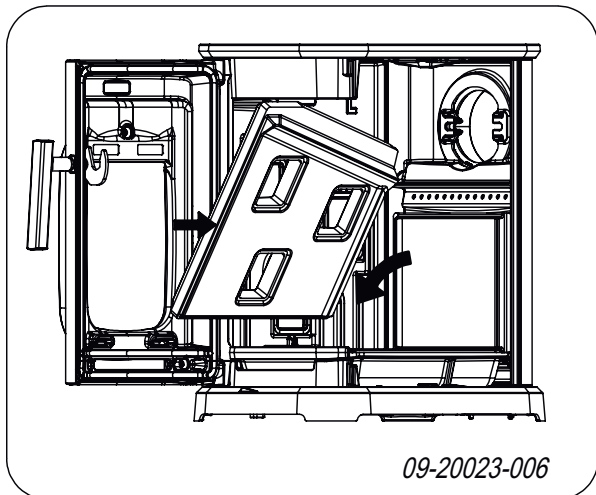
**In caso di rottura, le piastre possono essere sostituite. Nel seguito sono descritti i passi necessari.**

Se si inserisce una serie di piastre in vermiculite, partire dalla parete posteriore (vedere il disegno 09-20023-005). Piastra n. 03.77695.000. Questo numero è riportato sul retro e non è visibile dopo che la piastra è stata inserita nella stufa.

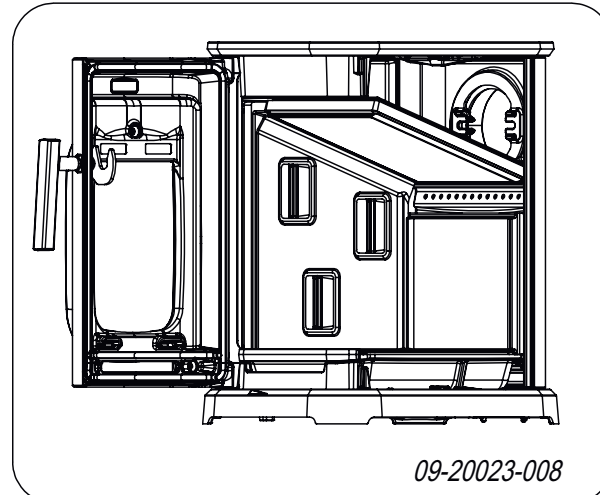


Procedere con i 2 lati (vedere il disegno 09-20023-006). Piastre laterali n. 03.77698.000 e 03.77696.00 per il modello SAGA 101 e n. 03.77699.000 e 03.77697.000 per il modello SAGA 107. Questi numeri sono riportati sul retro e non sono visibili dopo che le piastre sono state inserite nella stufa.

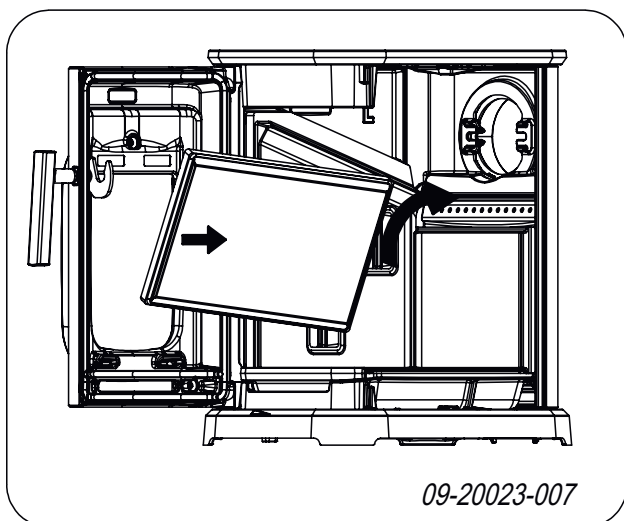
DOVRE



Inserire quindi la piastra per la fiamma sopra la parete posteriore e le pareti laterali (vedere il disegno 09-20023-007). Anche in questo caso, il numero 03.77694.000 è visibile dal lato superiore. Dal lato inferiore nella camera di combustione il numero non è visibile.



Nella pagina seguente sono descritti i passi con le foto.



Il disegno 09-20023-008 mostra una sezione della stufa con la parete posteriore, una parete laterale e la piastra in vermiculite.

Per estrarre la piastra in vermiculite, procedere nell'ordine inverso. Estrarre prima la piastra per la fiamma, poi le pareti laterali e infine la parete posteriore.

## Inserimento della piastra in vermiculite in base alle foto



I numeri sono riportati sul retro e, dopo l'inserimento della piastra, non sono più visibili.

1. Inserimento della parete posteriore in vermiculite



Parete posteriore in vermiculite



09-20022-088

2. Inserimento delle pareti laterali in vermiculite.

- Pareti laterali con 3 fori per il modello SAGA 107
- Pareti laterali chiuse per il modello SAGA 101



Parete laterale SAGA 107  
con finestre



09-20022-089



Parete laterale SAGA 101  
senza finestre



09-20022-090

DOVRE

3. Inserimento della piastra in vermiculite sopra le pareti laterali.

Il numero è riportato sul lato superiore, quindi non è visibile nella camera di combustione.




Piastra per la fiamma



## Utilizzo della maniglia

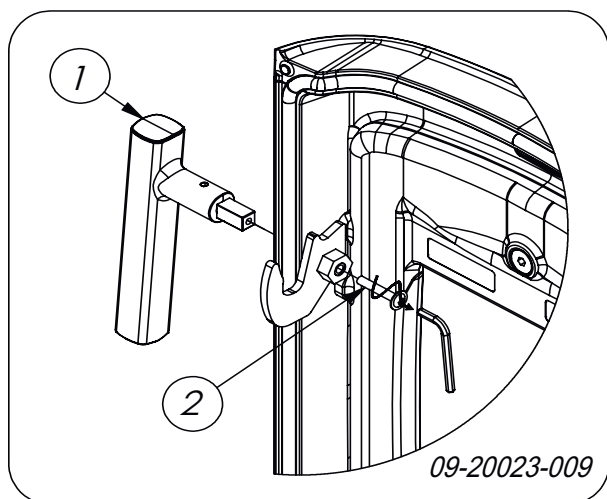
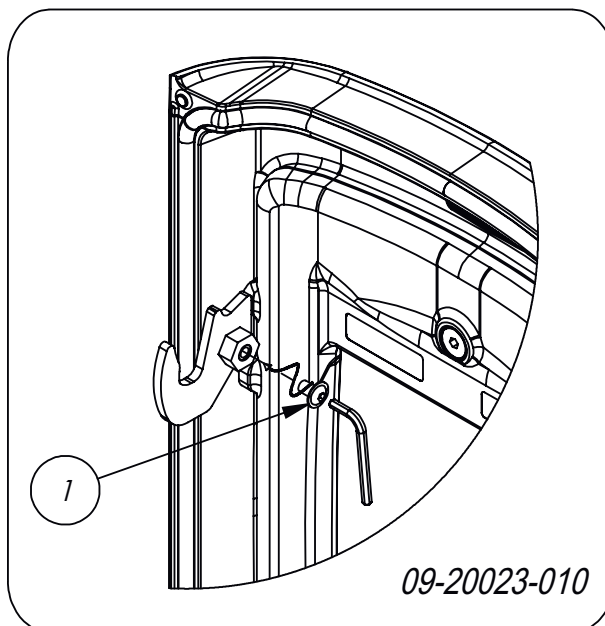
Si può scegliere di fissare la maniglia alla stufa in modo permanente o di utilizzarla come maniglia rimovibile.

**A.** Fissaggio permanente (consegnata in questa configurazione):


 Prestare attenzione al pericolo di ustioni! La maniglia (indicata con il n. 1 nella figura 09-20023-009) si riscalda. Per aprire e chiudere la stufa, si consiglia di utilizzare il guanto in dotazione. Si raccomanda l'utilizzo come maniglia, vedere sotto.

**B.** Scelta della maniglia rimovibile.

È possibile svitare la vite di fissaggio della leva (vedere la vite 2 nella figura 09-20023-009). Successivamente, la leva può essere smontata dopo avere aperto o chiuso lo sportello.



La stufa è dotata di un supporto per la leva che può essere fissato sotto una delle gambe anteriori mediante un dado esagonale in dotazione.

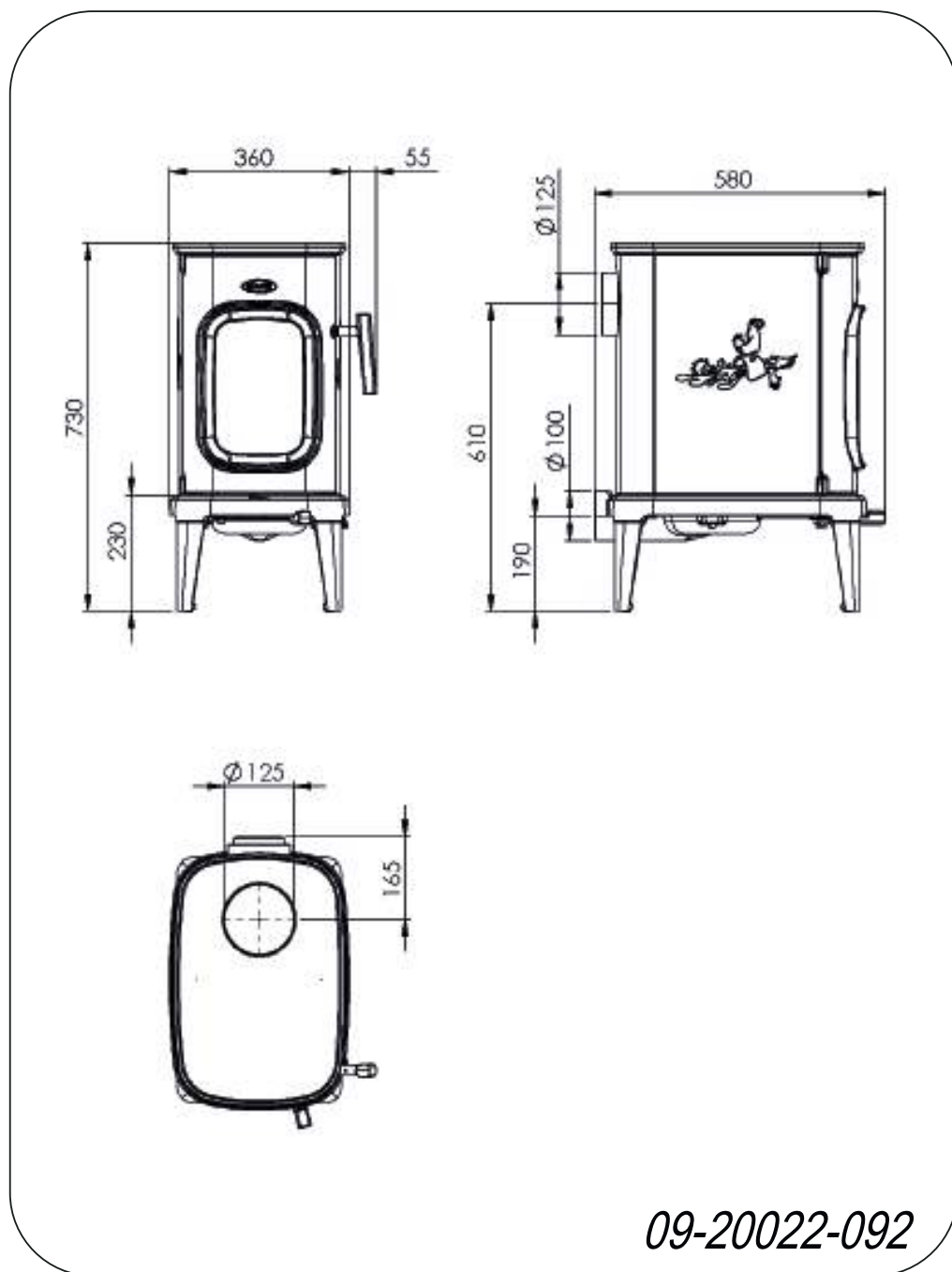
 Ricordarsi di sigillare il foro che rimane dopo avere smontato la maniglia utilizzando la vite di sigillatura in dotazione (vedere la vite 1 nella figura 09-20023-010). In caso contrario, dall'apparecchio fuoriescono fumi nocivi ed esso non funziona correttamente.

## Allegato 1: Dati tecnici

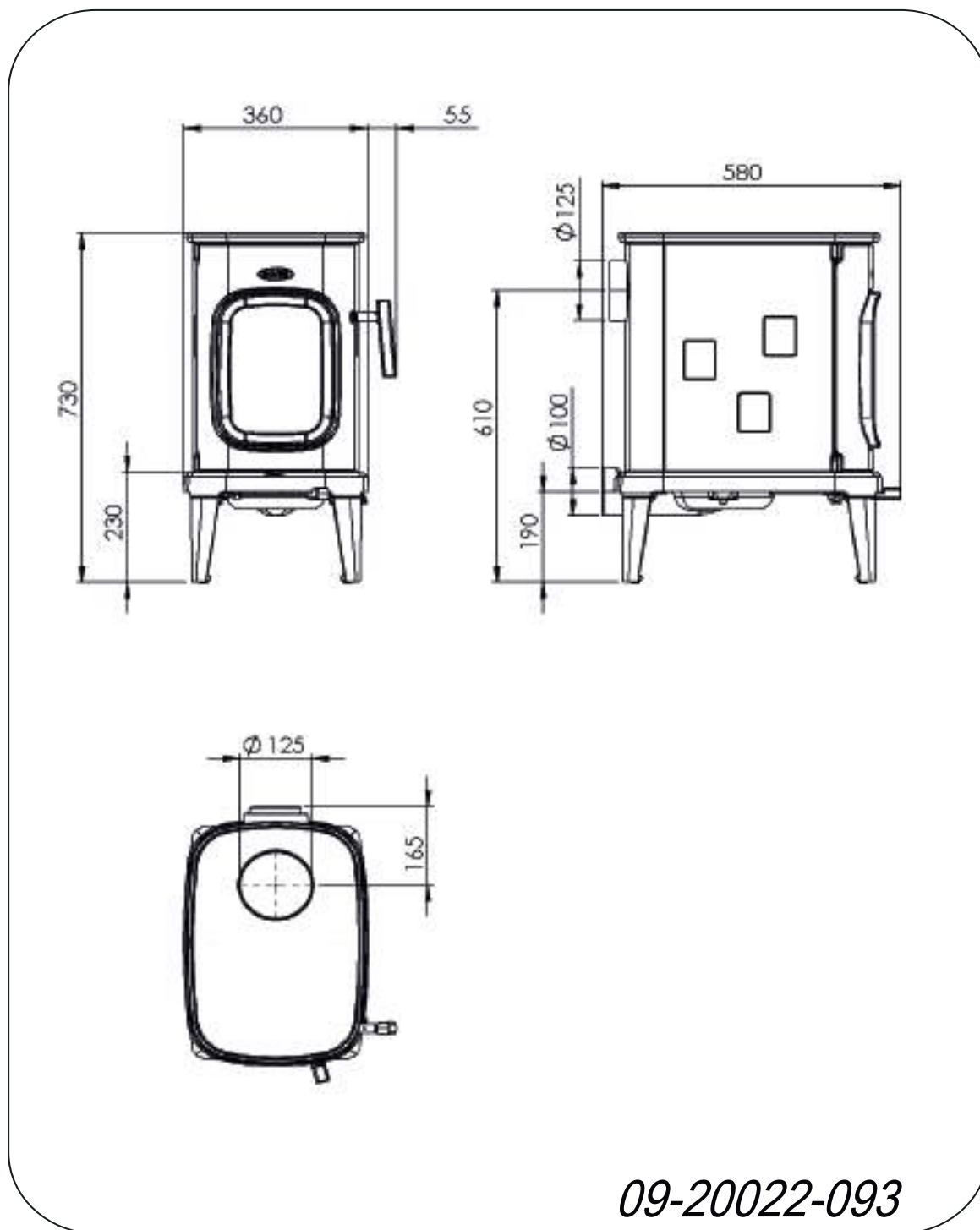
<b>Modello</b>	<b>SAGA 101</b>	<b>SAGA 107</b>
Potenza nominale	7 kW	7 kW
Collegamento canna fumaria (diametro)	125 mm	125 mm
Peso	+/- 100 kg	+/- 100 kg
Combustibile consigliato	Legna	Legna
Caratteristica combustibile, lunghezza max.	35 cm	35 cm
Portata massima dei fumi di combustione	6,4 g/s	8,1 g/s
Innalzamento della temperatura rilevato nella sezione di misura	251 K	279 K
Temperatura rilevata all'uscita dell'apparecchio	325 °C	362 °C
Tiraggio minimo	12 Pa	12 Pa
Emissioni di CO (13% O <sub>2</sub> )	0,09 %	0,07 %
Emissioni di NOx (13% O <sub>2</sub> )	94 mg/Nm <sup>3</sup>	128 mg/Nm <sup>3</sup>
Emissioni di CnHm (13% O <sub>2</sub> )	46 mg/Nm <sup>3</sup>	35 mg/Nm <sup>3</sup>
Emissione di polveri	25 mg/Nm <sup>3</sup>	32 mg/Nm <sup>3</sup>
Rendimento	81%	75%

## Allegato 2: Dimensioni

### SAGA 101

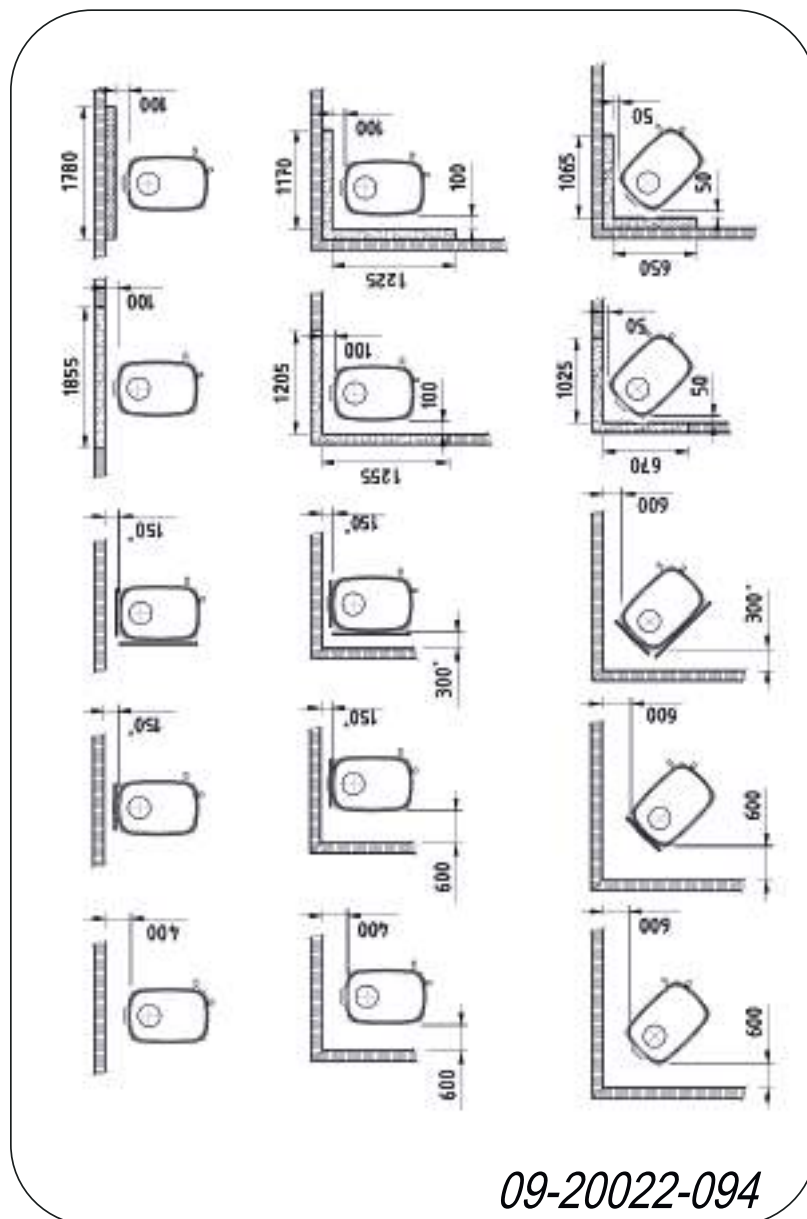




## SAGA 107



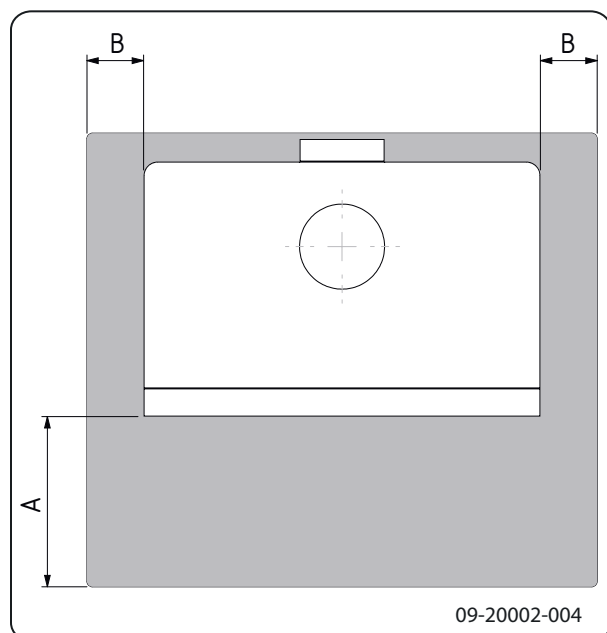
## Allegato 3: Distanza da materiali infiammabili

### SAGA 101/107 - Distanze minime in millimetri



*	Tubo di raccordo protetto (isolato)
	Materiale infiammabile
	Materiale non infiammabile, spessore 100 mm

## SAGA 101/107 - Dimensioni della piastra salvapavimenti



### Dimensioni minime della piastra salvapavimenti

	A (mm)	B (mm)
Din 18891	500	300
Germania	500	300
Finlandia	400	100
Norvegia	300	100

## Allegato 4: Schema diagnostico

					Problema	
●					La legna non brucia bene	
	●				Scalda poco	
		●			Ritorno del fumo durante il caricamento	
			●		L'apparecchio funziona a regime troppo elevato, non regolabile	
				●	Il vetro si sporca	
					possibile causa	possibile rimedio
●	●	●		●	Tiraggio insufficiente	Quando la canna fumaria è fredda, talvolta il tiraggio non è sufficiente. Seguire le istruzioni per l'accensione nel capitolo "Uso"; aprire una finestra.
●	●	●		●	La legna è troppo bagnata	Usare legna con un tasso di umidità inferiore al 20%.
●	●	●		●	Ceppi troppo grossi	Usare legnetti accendifuoco. Usare ceppi spaccati, con una circonferenza massima di 30 cm.
●	●	●	●	●	Legna non accatastata correttamente.	Accatastare la legna di modo che l'apporto di aria fra i ceppi sia sufficiente (accatastamento incrociato, si veda "Accendere con legna").
●	●	●		●	Insufficiente tiraggio della canna fumaria	Controllare che la canna fumaria soddisfi i requisiti: altezza minima 4 metri, diametro giusto, isolata bene, parete interna liscia, poche curve, libera da ostruzioni (nidi d'uccello, cumuli di fuliggine), tenuta stagna (senza fessure).
●	●	●		●	Posizione non idonea della canna fumaria	L'altezza giusta rispetto al colmo del tetto, nessun ostacolo nelle vicinanze.
●	●	●	●	●	Regolazione scorretta delle prese d'aria	Aprire completamente le prese dell'aria.
●	●	●		●	Collegamento scorretto dell'apparecchio alla canna fumaria	Il collegamento deve essere a tenuta stagna.
●	●	●		●	Depressione nel locale dove si trova l'apparecchio	Spegnere tutti i sistemi di aspirazione e ventilazione.
●	●	●		●	Apporto d'aria insufficiente	Provvedere a un buon apporto di aria, eventualmente per mezzo di una presa d'aria esterna.
●	●	●		●	Condizioni meteorologiche sfavorevoli? Inversione (flusso d'aria inverso nella canna fumaria a causa di elevate temperature esterne), vento forte	In caso di inversione, è meglio non usare l'apparecchio. Eventualmente installare un antivento sul comignolo.
		●			Corrente d'aria nel locale	Evitare correnti d'aria nel locale; non installare l'apparecchio nelle vicinanze di una porta o di canali d'aerazione.
				●	Le fiamme vengono in contatto con il vetro	Assicurarsi che la legna non sia troppo vicina al vetro. Chiudere ulteriormente la presa dell'aria primaria.
			●		Esce aria dall'apparecchio	Controllare la guarnizione della porta e le giunture dell'apparecchio.

# Indice

<b>A</b>	
Accatastamento dei ceppi di legna .....	11
Accendere .....	10
Aerazione .....	7
regola .....	7
Aerazione del fuoco .....	11
Alle intemperie, non accendere l'apparecchio ..	12
Altezza di caricamento della stufa .....	11
Attenzione	
aerazione .....	7
forzare la porta .....	6
Avvertenza	
condizioni assicurative .....	6
detergente vetri per stufe .....	13
incendi di camino .....	9
Avvertimento	
disposizioni .....	6
incendio della canna fumaria .....	6
materiali infiammabili .....	6
piastre interne in ghisa .....	9
superficie a temperatura elevata .....	6
ventilazione .....	6
vetro rotto o crepato .....	6, 13
Avviso	
incendio della canna fumaria .....	11
<b>C</b>	
Calore, insufficiente .....	12, 23
Canna fumaria	
altezza .....	7
collegamento a .....	9
diametro di collegamento .....	18
manutenzione .....	12
requisiti .....	7
Cappello canna fumaria .....	7
Cappello sulla canna fumaria .....	7
Caricamento del combustibile .....	11
ritorno del fumo .....	23
Catrame .....	11
Collegare	
dimensioni .....	19
Combustibile	
adatto .....	9
aggiungere .....	11
inadatto .....	9

legna .....	9
quantità .....	12
Combustibile adatto .....	9
Combustibile inadatto .....	9
Creosoto .....	11
<b>D</b>	
Detergente vetri per stufe .....	12
Dimensioni .....	19
<b>E</b>	
Emissione di polveri .....	18
Essiccazione della legna .....	9
<b>F</b>	
Fessure nell'apparecchio .....	13
Foschia, non accendere l'apparecchio .....	12
Fumi di combustione	
temperatura .....	5
Fumo	
al primo utilizzo .....	9
Fumo di combustione	
portata massima .....	18
Funzionamento .....	10
a regime troppo elevato .....	23
aggiungere combustibile .....	11
calore insufficiente .....	12
poco calore .....	23
regolazione insoddisfacente .....	23
riempire di combustibile .....	10
Fuoco	
accensione .....	10
estinguere .....	11
Fuoco iniziale .....	10
Fuoriuscita di fuoco .....	11
<b>G</b>	
Grasso per ingrassaggio .....	13
Griglia di aerazione .....	7
Guarnizione dello sportello .....	13
<b>I</b>	
Immagazzinamento della legna .....	9
Ingrassaggio .....	13
Innalzamento della temperatura	
sezione di misura .....	18



Installare	
dimensioni .....	19

## L

Legna .....	9
essiccazione .....	9
non brucia bene .....	23
stoccare .....	9
tipi adatti .....	9
umida .....	9
Legna di conifere .....	9
Legna umida .....	9
Legnetti accendifuoco .....	23

## M

Manutenzione	
canna fumaria .....	12
guarnizione .....	13
ingrassaggio .....	13
piastre interne in ghisa .....	12
pulizia del vetro .....	12
pulizia dell'apparecchio .....	12
smalto .....	13
Materiale infiammabile	
distanza da .....	21
Misure antincendio	
distanza da materiale infiammabile .....	21
Muri	
sicurezza antincendio .....	8

## N

Nebbia, non accendere l'apparecchio .....	12
---	----

## P

Pareti	
sicurezza antincendio .....	8
Pavimenti	
portata di carico .....	8
sicurezza antincendio .....	8
Peso .....	18
Piastre interne in ghisa	
avvertimento .....	9
manutenzione .....	12
Portata di carico del pavimento .....	8
Potenza nominale .....	12, 18
Presenza d'aria esterna	
collegamento a .....	9

Prevenire l'incendio della canna fumaria .....	11
Pulizia	
apparecchio .....	12
vetro .....	12
Pulizia della canna fumaria .....	12

## R

Regolare l'apporto d'aria .....	11
Rendimento .....	5, 18
Rimozione della cenere .....	12
Rimuovere	
cenere .....	12
Rimuovere la cenere .....	12
Risoluzione problemi .....	12, 23
Ritorno del fumo .....	23
Ritorno di fumo .....	6
Rivestimento, manutenzione .....	13

## S

Sicurezza antincendio	
mobili .....	8
pareti .....	8
pavimento .....	8
Smalto	
manutenzione .....	13
Spifferi d'aria .....	13
Sportello	
guarnizione .....	13

## T

Tappeto .....	8
Temperatura .....	18
Tiraggio .....	18

## V

Vernice .....	9
Vetri	
pulizia .....	12
sporco .....	23
Vetro	
pulizia .....	12
sporco .....	23

# Innhold

---

<b>Innledning</b> .....	<b>3</b>
<b>Ytelseserklæring</b> .....	<b>4</b>
<b>Sikkerhet</b> .....	<b>6</b>
<b>Monteringsvilkår</b> .....	<b>6</b>
Generelt .....	6
Skorstein .....	6
Ventilasjon av rommet .....	7
Gulv og vegger .....	7
Produktbeskrivelse .....	8
<b>Montering</b> .....	<b>8</b>
Forberedelser .....	8
Forberede tilknytning til skorstein .....	8
Plassering og tilkobling .....	8
<b>Bruk</b> .....	<b>8</b>
Første gangs bruk .....	8
Brensel .....	9
Opptenning .....	9
Fyring med ved .....	10
Bålet slukker .....	11
Tømme aske .....	11
Tåke .....	11
Eventuelle problemer .....	11
<b>Vedlikehold</b> .....	<b>11</b>
Skorstein .....	11
Rengjøring og annet regelmessig vedlikehold .....	11
<b>Plassere vermikulittsteiner i ildstedet</b> .....	<b>12</b>
Plassere vermikulittsteiner basert på foto- grafier .....	14
<b>Bruk av kaldhåndtaket</b> .....	<b>16</b>
<b>Vedlegg 1: Tekniske data</b> .....	<b>17</b>
<b>Vedlegg 2: Mål</b> .....	<b>18</b>
<b>Vedlegg 3: Avstand til brennbart materiale</b> .....	<b>20</b>
<b>Vedlegg 4: Diagnoseskjema</b> .....	<b>22</b>
<b>Indeks</b> .....	<b>23</b>

# Innledning

Kjære bruker,

Ved å kjøpe dette ildstedet fra DOVRE har du valgt et kvalitetsprodukt. Dette produktet inngår i en ny generasjon med energieffektive og miljøvennlige ildsteder. Disse ildstedene gjør optimal bruk av både konveksjonsvarmen og strålingsvarmen.

- ▶ Ditt DOVRE ildsted er produsert ved hjelp av de mest moderne produksjonsmetoder. Hvis det skulle være noe i veien med ditt ildsted, kan du alltid få hjelp av DOVRE service.
- ▶ Ildstedet må ikke modifiseres; bruk kun originale deler.
- ▶ Ildstedet er beregnet på installasjon i en stue. Ildstedet må tilkobles til en skorstein som fungerer godt.
- ▶ Vi anbefaler at ildstedet tilsluttes av en autorisert installatør.
- ▶ DOVRE kan ikke holdes ansvarlig for problemer eller skade som skyldes feil montering.
- ▶ Ved montering og bruk må man følge sikkerhetsforskriftene som beskrives nedenfor.

I denne anvisningen leser du hvordan du monterer, bruker og vedlikeholder ditt DOVRE ildsted. Hvis du ønsker mer informasjon eller tekniske data eller hvis det oppstår problemer under monteringen, bør du først ta kontakt med leverandøren.

© 2022 DOVRE NV

# Ytelseserklæring

I samsvar med byggevareforordning 305/2011 nr. 062-CPR-2022 og nr. 061-CPR-2021

**1. Unik identifikasjonskode for varetypen:**

SAGA 101 , SAGA 107

**2. 2. Type-, parti- eller serienummer, eller annen identifiseringsmåte for byggeproduktet, som foreskrevet i paragraf 11, fjerde ledd:**

Unikt serienummeret.

**3. Tilsiktet bruk av byggeproduktet, i overensstemmelse med den gjeldende harmoniserte tekniske spesifikasjonen, slik det er bestemt av produsenten:**

Ildsted fyrt med fast brensel uten produksjon av varmtvann i henhold til EN 13240.

**4. Navn, registrert handelsnavn eller registrert handelsmerke og kontaktadresse til produsenten, som foreskrevet i paragraf 11, femte ledd:**

Dovre N.V. Nijverheidsstraat 18 2381 Weelde Belgium.

**5. Hvis aktuelt, navn og kontaktadresse til fullmaktshaver hvis mandat omfatter de oppgaver nevnt i paragraf 12, andre ledd:**

-

**6. Systemet eller systemene for bedømmelse og verifisering av prestasjonsbestandigheten til bygge-varen, nevnt i vedlegg V:**

Systemet 3

**7. Hvis ytelseserklæringen gjelder et byggeprodukt som faller under den harmoniserte normen:**

Instansen SGS, registrert under nummer 0608, har under engasjement utført en typegodkjenning under system 3 og har levert testrapporter nr. EZKA/2021-09/00031-2 og EZKA/2021-09/00031-1.

**8. Hvis ytelseserklæringen gjelder et byggeprodukt som det er avgitt en europeisk teknisk bedømmelse av:**

-

## 9. Angitt prestasjon:

Den harmoniserte normen	EN 13240:2001/A2 ;2004/AC :2007
Grunnleggende karakteristikk	Prestasjoner Ved
Brannsikkerhet	
Ildbestandighet	A1
Avstand til brennbart materiale	Minimal avstand i mm Bakside: 400 Side: 600
Risiko for utfallende glødende deler	Oppfyller kravet
Utslipp av forbrenningsprodukter	CO: 0,09 % / 0,07 % (13 % O <sub>2</sub> )
Overflatetemperatur	Oppfyller kravet
Elektrisk sikkerhet	-
Lett å rengjøre	Oppfyller kravet
Maksimalt arbeidstrykk	-
Røykgasstemperatur ved nominell effekt	274 °C / 302 °C
Mekanisk motstand (båret vekt av skorstein)	Ikke bestemt
Nominell effekt	7 kW
Utnyttelse	81 % / 75 %

## 10. Prestasjonene til produktet som er beskrevet i punkt 1 og 2 oppfyller kravene til prestasjonene i punkt 9.

Denne ytelseserklæringen gis under det eksklusive ansvaret til fabrikanten meldt i punkt 4:

T. Gehem  


22.04.2022 Weelde

Tom Gehem  
CEO

På grunn av fortløpende produktutvikling forbeholder vi oss retten til å endre spesifikasjonene i denne brosjyren uten forutgående kunngjøring.

DOVRE N.V.

Nijverheidsstraat 18 Tlf.: +32 (0) 14 65 91 91  
 B-2381 Weelde Faks: +32 (0) 14 65 90 09  
 Belgia E-post : info@dovre.be

DOVRE

# Sikkerhet

-  NB! Alle sikkerhetsregler må følges nøye.
-  Les nøye anvisningene om montering, bruk og vedlikehold som medleveres til ildstedet, før du tar ildstedet i bruk.
-  Ildstedet må monteres i samsvar med reglene som gjelder i ditt land.
-  Alle lokale forskrifter og bestemmelser i nasjonale og europeiske standarder må overholdes ved montering av ildstedet.
-  Vi anbefaler at ildstedet monteres av en autorisert installatør. Denne kjenner til de gjeldende bestemmelsene og forskriftene.
-  Ildstedet er konstruert for oppvarming. Alle overflater, også glasset og tilkoblingsrøret, kan bli svært varme (over 100°C)! Bruk et kaldhåndtak eller en varmebestandig hanske.
-  Sørg for tilstrekkelig avskjerming hvis små barn, funksjonshemmede, eldre eller dyr befinner seg i nærheten av ildstedet.
-  Sikkerhetsavstandene til brennbart materiale må nøye overholdes.
-  Legg ikke gardiner, klær, klesvask eller annet brennbart materiale på eller i nærheten av ildstedet.
-  Bruk ikke lett antenkelige eller eksplosive stoffer i nærheten av ildstedet mens det er i bruk.
-  Forebygg pipebrann ved å få utført regelmessig feiing av skorsteinen. Fyr aldri mens ildstedets dør er åpen.
-  Ved pipebrann: steng ildstedets luftregulatorer og tilkall brannvesenet.
-  Hvis ildstedets glass er knust eller sprukket, må glasset skiftes før ildstedet brukes igjen.
-  Ikke bruk makt på døren, unngå at barn trekker i den åpne døren, sitt eller stå aldri på den åpne døren, og plasser aldri tunge gjenstander på den.
-  Sørg for at det er tilstrekkelig ventilasjon i rommet hvor ildstedet står. Ved utilstrekkelig ventilasjon blir forbrenningen ufullstendig, slik

at det kan komme giftige gasser inn i rommet. Se kapitlet "Monteringsvilkår" for mer informasjon om ventilasjon.


## Monteringsvilkår

### Generelt


- ▶ Ildstedet må tilkobles til en skorstein som fungerer godt.
- ▶ For tilkoblingsmålene: se vedlegget "Tekniske data".
- ▶ Forhør deg med brannvesenet og/eller forsikringsselskapet om eventuelle spesifikke krav og forskrifter.

### Skorstein

Skorsteinen er nødvendig for:


- ▶ Fjerning av røykgassene ved naturlig trekk.
  -  Den varme luften i skorsteinen er lettere enn uteluften og vil derfor stige.
- ▶ Inntak av luft som er nødvendig for forbrenningen av brenselet i ildstedet.

En skorstein som ikke fungerer godt kan forårsake røyk i rommet når døren åpnes. Skade på grunn av tilbakeslag av røyk dekkes ikke av garantien.

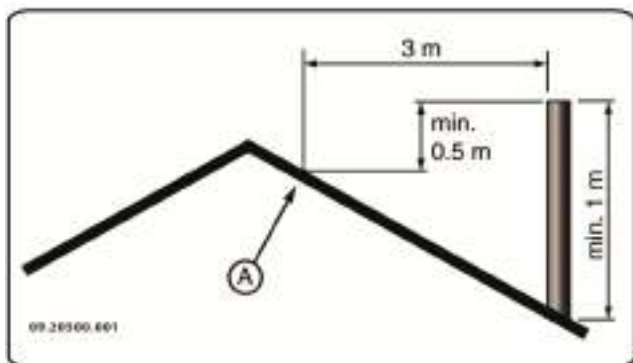
-  Ikke tilknytt flere ildsteder (f.eks. sentralfyrkjele) på den samme skorsteinen, med mindre lokale eller nasjonale forskrifter tillater det. Hvis to ildsteder skal tilknyttes må det være en høydeforskjell på minimum 200 mm mellom dem.

Rådfør deg med din installatør vedrørende råd om skorsteinen. Se den europeiske standarden EN13384 for riktig beregning av skorsteinen.

Skorsteinen må oppfylle følgende **krav**:

- ▶ Skorsteinen må være laget av ildfast materiale, helst keramikk eller rustfritt stål.
- ▶ Skorsteinen må være lufttett, godt feid og ha tilstrekkelig trekk.
  -  15 - 20 Pa trekk/undertrykk ved normal belastning er ideelt.

- ▶ Skorsteinen må være mest mulig vertikal, fra ildstedets røykuttak. Bend og horisontale deler forstyrrer utslippet av røykgasser og kan føre til opphoping av sot.
  - ▶ Den innvendige diameteren må ikke være for stor, for å unngå at røykgassene blir for mye avkjølt slik at trekken avtar.
  - ▶ Skorsteinen bør helst ha samme diameter som røykrørstussen.
- i** For nominelle diameteren : se vedlegget "Tekniske data". Hvis skorsteinen er godt isolert, kan diameteren eventuelt være større (maksimalt det doble tverrsnittet av røykrørstussen).
- ▶ Tverrsnittet på skorsteinen må være konstant. Videre deler og (særlig) innsnevring forstyrrer utslippet av røykgasser.
  - ▶ Ved bruk av pipehatt/røykhatt: Pass på at pipehatten ikke innsnevrer skorsteinens utløp og at pipehatten ikke hindrer røykgassene.
  - ▶ Skorsteinens munning må befinne seg i en sone som ikke forstyrres av bygninger, trær eller andre hindringer i nærheten.
  - ▶ Den delen av skorsteinen som befinner seg utenfor huset må være isolert.
  - ▶ Skorsteinen må ha en høyde på minst 4 meter.
  - ▶ En tommelfingerregel: 60 cm over takets høyeste punkt.
  - ▶ Hvis takets høyeste punkt befinner seg mer enn 3 meter fra skorsteinen: følg målene som vises i neste figur. A = takets høyeste punkt innenfor en avstand på 3 meter.



## Ventilasjon av rommet

Ildstedet trenger luft (oksygen) for å oppnå god forbrenning. Luften tilføres fra rommet hvor ildstedet står gjennom luftregulatorer.

- ⚠ Ved utilstrekkelig ventilasjon blir forbrenningen ufullstendig, slik at det kan komme giftige gasser inn i rommet.

Tommelfingerregelen er at lufttilførselen skal være  $5,5 \text{ cm}^2/\text{kW}$ . Det kreves ekstra ventilasjon hvis:

- ▶ Ildstedet står i et godt isolert rom.
- ▶ I rom med mekanisk ventilasjon, f.eks. sentralt avtrekkssystem eller avtrekksvifte i et åpent kjøkken.

Det oppnås ekstra ventilasjon ved å montere en ventilasjonsrist i ytterveggen.





Sørg for at annet utstyr som bruker luft (f.eks. tørketrommel, et annet ildsted eller baderomsvifte) har egen tilknytning til friskluft, eller er slått av når du fyrer med ildstedet.

Dette ildstedet har også en direkte tilførsel av forbrenningsluft. Hvis det er mulig anbefaler vi å bruke denne (se produktbeskrivelse nedenfor).

## Gulv og vegger

Gulvet som ildstedet monteres på må ha tilstrekkelig bæreevne. For ildstedets vekt: se vedlegget "Tekniske data".

- ⚠ Beskytt et brennbart gulv med en brannsikker gulvplate mot varmestråling. Se vedlegget "Avstand til brennbart materiale".
- ⚠ Fjern brennbart materiale som linoleum, teppe osv. under den brannsikre gulvplaten.
- ⚠ Sørg for tilstrekkelig avstand mellom ildstedet og brennbart materiale som f.eks. trevegger og møbler.
- ⚠ Tilkoblingsrøret utstråler også varme. Sørg for tilstrekkelig avstand og avskjerming mellom tilkoblingsrøret og brennbare materialer. Tommelfingerregelen for et enkeltvegget rør er en avstand på tre ganger diameteren. Hvis det er en kledning rundt røret, er en avstand som tilsvarer diameteren tillatt.

-  Et teppe må ligge minimal 80 cm fra ilden.
-  Beskytt et brennbart gulv foran ildstedet med en brannsikker gulvplate mot aske som kan falle ut av ildstedet. Gulvplaten må oppfylle den nasjonale standarden.
-  For målene til den ikke-brennbare gulvplaten: se vedlegget: se vedlegget "Avstand til brennbare materialer".
-  For andre krav i forbindelse med brann-sikkerhet: se vedlegget "Avstand til brennbare materialer".

## Produktbeskrivelse



1. Dør
2. Lukkemekanisme
3. Trekkåpning
4. Bein
5. Røykgasstilkobling
6. Direkte tilførsel av forbrenningsluft

### Informasjon om ildstedet


- Ildstedet er utstyrt med en medfølgende håndtakholder (Se «Holder kaldhåndtak») for det avtakbare håndtaket. Kunden kan montere denne

holder under det høyre forbeinet ved hjelp av en medfølgende sekskantmutter. Det er altså ikke nødvendig å skru løs beinet for å montere holderen.

- Ildstedet kan tilknyttes skorsteinen på baksiden eller oversiden.
- Bunnen av brennkammeret har et rillemønster. Asken som samler seg mellom rillene sørger for et isolasjonslag og beskyttelseslag for bunnen i brennkammeret.

## Montering

### Forberedelser


- Kontroller ildstedet på (transport)skade og eventuelle andre mangler umiddelbart etter at det er levert.
-  Hvis du konstaterer (transport)skade eller mangler, må du ikke ta ildstedet i bruk men varsle leverandøren.

### Forberede tilknytning til skorstein

Ved tilkobling av ildstedet til skorsteinen kan du velge mellom tilkobling på siden, baksiden eller fra toppen.

### Plassering og tilkobling

1. Sett ildstedet på riktig sted, jevnt og i vater.
2. Koble ildstedet hermetisk tett på skorsteinen.

-  Ildstedet må aldri brukes uten de indre brennplatene av støpejern.

Ildstedet kan nå tas i bruk.

## Bruk

### Første gangs bruk

Fyr godt i noen timer første gang du bruker ildstedet. Det sørger for at den varmebestandige lakken herder. Det kan oppstå litt røyk og lukt under denne prosessen. Luft eventuelt rommet hvor ildstedet står ved å åpne vinduer og dører en liten stund.



## Brensel

Dette ildstedet er kun egnet til fyring med naturlig ved; kappet og kløyvd og tilstrekkelig tørt.

Bruk ikke annen brensel, for det kan føre til alvorlig skade på ildstedet.

Det er ikke tillatt å bruke følgende brensel fordi det forurensrer miljøet, og fordi det i høy grad forurensrer ildstedet og skorsteinen slik at det kan oppstå pipebrann:

- ▶ Behandlet tre, f.eks. rivningsvirke, malt virke, impregnert tre, kryssfiner og sponplater.
- ▶ Plastikk, papiravfall og husholdningsavfall.

## Ved

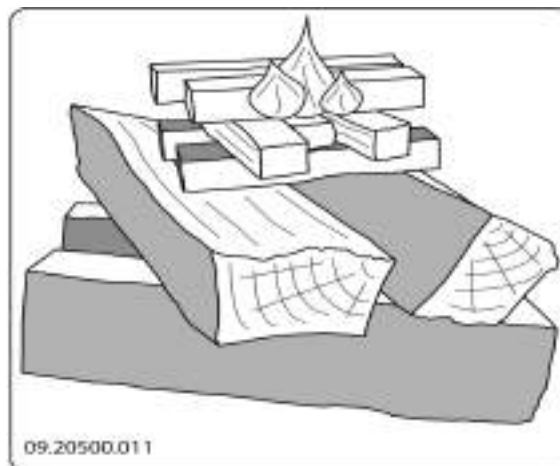
- ▶ Bruk helst hard løvved som eik, bøk, bjørk og frukttrær. Slik ved brenner langsomt og med rolige flammer. Bartrær har høyere innhold av sevj, brenner raskere og gir mer gnister.
- ▶ Bruk tørt ved med et vanninnhold på maks. 20 %. Det betyr at veden må ha tørket i minst 2 år.
- ▶ Sag veden i passende lengder og kløyv veden mens den er fersk. Fersk ved er lettere å kløyve og tørker bedre. Veden skal lagres under et tak slik at vinden får fritt spill.
- ▶ Ikke bruk rå ved. Rå ved gir ikke varme fordi all energien brukes til fordamping av vannet. Det gir mye røyk og sotbelegg på ildstedets dør og i skorsteinen. Vanddampen som kondenserer i ildstedet kan lekke ut gjennom sprekker slik at det oppstår svarte flekker på gulvet. Vanddampen kan også kondensere i skorsteinen slik at det dannes kreosot. Kreosot er meget brennbart og kan føre til pipebrann.

## Opptenning

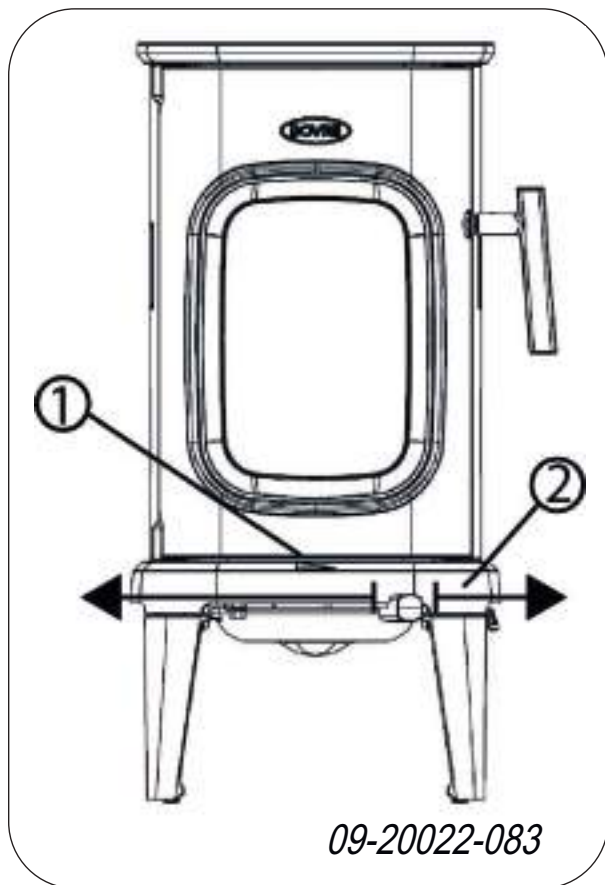
Du kan kontrollere om det er tilstrekkelig trekk i skorsteinen ved å tenne på litt sammenkrøllet avis-papir over hvelvplaten. Når skorsteinen er kald er det ofte for dårlig trekk i skorsteinen slik at det kommer røyk inn i rommet. Ved opptenning som beskrevet nedenfor unngår du dette problemet.

1. Legg to lag med middels store vedskier ved siden av hverandre på brenselristen.

2. På toppen av veden legges to lag med opptenningsved i kryss over hverandre.
3. Legg en opptenningsbrikett i det underste laget opptenningsved og tenn på opptenningsbriketten iht. anvisningen på emballasjen.



4. Lukk ildstedets dør og åpne luftregulatoren (se 2 på figuren nedenfor) i døren helt (se 1 på figuren nedenfor, åpen er helt til venstre).
5. La opptenningsbålet brenne godt til det oppstår et glødende lag med trekull. Deretter kan du legge i neste påfylling og regulere ildstedet; se avsnittet "Fyring med ved".

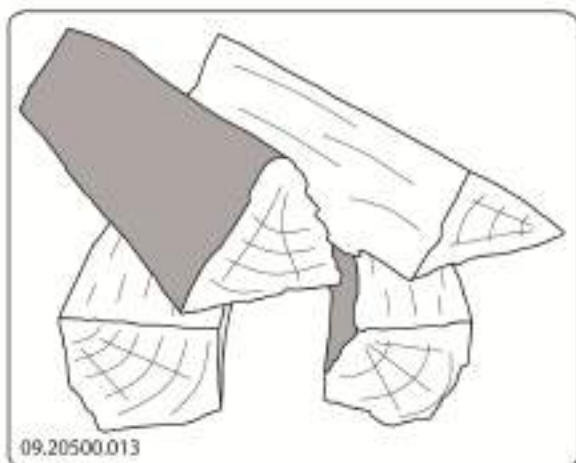


## Fyring med ved

Etter at du har fulgt anvisningene for opptenning:

1. Åpne langsomt ildstedets dør.
2. Fordel trekullaget jevnt over brenselristen.
3. Legg noen vedskier på trekullaget.

### Løst ilegg



Ved løst ilegg forbrenner veden raskt fordi det lettere kommer oksygen til hver treski. Bruk løst ilegg hvis du skal fyre en kort stund.

### Kompakt ilegg



Ved kompakt ilegg forbrenner veden saktere fordi det kommer oksygen til bare noen av treskiene. Bruk kompakt ilegg hvis du skal fyre lengre.

4. Lukk ildstedets dør.
5. Reguler bålet med luftregulatoren i døren.

⚠ Fyll ildstedet maks. halvveis.

### Råd

⚠ Fyr aldri med åpen dør.

⚠ Fyr kraftigere i ildstedet med jevne mellomrom.

Hvis du fyrer lenge med svak varme, kan det dannes tjære og kreosot i skorsteinen. Tjære og kreosot er meget brennbart. Hvis det dannes for mye av disse stoffene, kan det oppstå pipebrann ved en plutselig høy temperatur. Ved å fyre kraftigere med jevne mellomrom, forsvinner eventuelle belegg av tjære og kreosot.

Dessuten kan det oppstå tjærebelegg på ildstedets glass og dør hvis man fyrer med for lav temperatur.

Ved en høyere utetemperatur er det derfor

bedre å fyre godt i ildstedet et par timer enn å fyre lenge med lav temperatur.

- ▶ Reguler lufttilførselen med luftventilen i døren.



Lufttilførselen gjennom luftregulatoren tilfører forbrenningsluft og sørger samtidig for spyling av glasset for å redusere sotbelegget.

- ▶ Døren skal alltid åpnes forsiktig.
- ▶ Lukk døren straks etter påfylling.
- ▶ Det er bedre å legge inn litt ved med jevne mellomrom enn mange vedkubber på en gang.

## Bålet slukker

Ikke legg på brensel og la ildstedet slukke av seg selv. Hvis man demper flammene ved å strupe lufttilførselen, frigjøres skadelige stoffer. La derfor ilden brenne ut av seg selv. Pass på bålet til det er helt slukket. Når bålet er helt slukket kan man lukke alle luftregulatorer.

## Tømme aske

Etter fyring med ved oppstår det en relativt liten mengde aske. Dette askelaget er en god isolator for brenselristen og gir bedre forbrenning. La derfor gjerne et tynt askelag ligge igjen på brenselristen (men ikke høyere enn undersiden av det nederste vinduet i SAGA 107-modellen).

Fjern overskytende aske med jevne mellomrom (ca. hver tredje gang du har fyrt).

Overflødig aske kan fjernes med en liten spade eller askestøvsuger.

## Tåke

Tåke hindrer strømmen av røykgasser ut av skorsteinen. Det kan oppstå røyknedslag som gir plagsom lukt. Hvis det ikke er nødvendig, bør man ikke fyre i ildstedet mens det er tåke.

## Eventuelle problemer

Se vedlegget "Diagnoseskjema" for å løse eventuelle problemer i forbindelse med bruk av ildstedet.

## Vedlikehold

Følg vedlikeholdsanvisningene i dette kapitlet for å holde ildstedet i god stand.

### Skorstein

I mange land er det lovpålagt krav til kontroll og vedlikehold av skorsteinen.

- ▶ Ved starten av fyringssesongen: la en autorisert feier feie skorsteinen.
- ▶ I løpet av fyringssesongen og etter at skorsteinen ikke har vært brukt på lang tid: la skorsteinen bli kontrollert mht. sotbelegg.

### Rengjøring og annet regelmessig vedlikehold



Ikke rengjør ildstedet mens det fremdeles er varmt.

- ▶ Rengjør ildstedet utvendig med en tørr klut som ikke loer.

Etter at fyringssesongen er avsluttet kan ildstedet rengjøres grundig innvendig:

- ▶ Fjern eventuelt først de indre brennplatene av støpejern. Se kapitlet «Montering» for anvisninger om demontering og montering av brennplatene.
- ▶ Rengjør eventuelt lufttilførselskanalene.

### Kontroll av indre brennplater av støpejern

Brennplatene av støpejern er forbruksdeler som utsettes for slitasje. Kontroller brennplatene med jevne mellomrom og skift dem om nødvendig.

- ▶ Se kapitlet «Plassere vermikulittsteiner i ildstedet» for anvisninger om fjerning og plassering av brennplatene.



Ildstedet må aldri brukes uten de indre brennplatene av støpejern.

### Rengjøre frontglasset

#### Sideruter (kun modell SAGA 107)

Når det gjelder SAGA 107-modellen er det normalt at siderutene blir litt svarte, det er ikke nødvendig å rengjøre disse siderutene. Siderutene er utstyrt med

en middels luftspyling som sørger for at en koselig glød forblir synlig, og at siderutene ikke blir helt svarte.

### Frontglass

Hvis glasset (frontglasset i døren) er grundig rengjort blir det mindre fort skittent. Gå fram på følgende måte:

1. Fjern støv og løstsittende sot med en tørr klut.
  2. Rengjør glasset med et rengjøringsmiddel for ovnsglass:
    - a. Ha rengjøringsmiddel for ovnsglass på en kjøkkensvamp, påfør på hele glassoverflaten og la middelet virke litt.
    - b. Fjern skitten med en fuktig klut eller tørkepapir.
  3. Rengjør glasset en gang til med et vanlig rengjøringsmiddel for glass.
  4. Tørk glasset med en tørr klut eller tørkepapir.
- ▶ Ikke bruk slipende eller etsende produkter til rengjøring av glasset.
  - ▶ Bruk husholdningshansker for å beskytte hendene.

⚠ Hvis ildstedets glass er knust eller sprukket, må glasset skiftes før ildstedet brukes igjen.

⚠ Unngå at det renner rengjøringsmiddel for ovnsglass mellom glasset og døren av støpejern.

## Vedlikehold ildsted

### Smøring

Selv om støpejern er litt selvsmørende, må de bevegelige delene smøres regelmessig.

- ▶ Smør de bevegelige delene (slik som førings-systemer, hengseltapper, hendler og luftregulatorer) med varmekfast fett som kan kjøpes i spesialforretninger.

## Etterbehandling av lakkskader

Små lakkskader kan behandles med varmebestandig spesiallakk på sprayboks som kan kjøpes hos din forhandler.

- ⚠ Sørg for at ildstedet ikke overbelastes. Ved overbelastning blir overflatetemperaturen svært høy og det kan oppstå varige skader på emaljen.

## Kontroller tetning

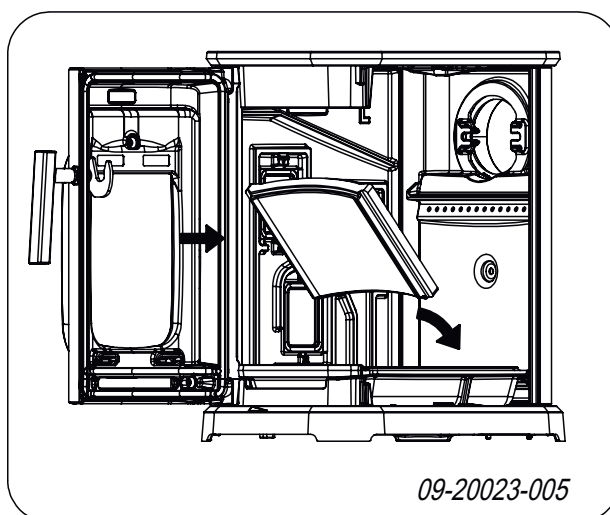
- ▶ Kontroller at dørpakningen fremdeles tetter godt. Pakningen slites og må skiftes i tide.
- ▶ Kontroller om ildstedet lekker luft. Eventuelle sprekker tettes med ovnskitt.

- ⚠ La kittet herde skikkelig før ildstedet brukes, ellers ekspanderer fuktigheten i kittet slik at det oppstår en ny lekkasje.

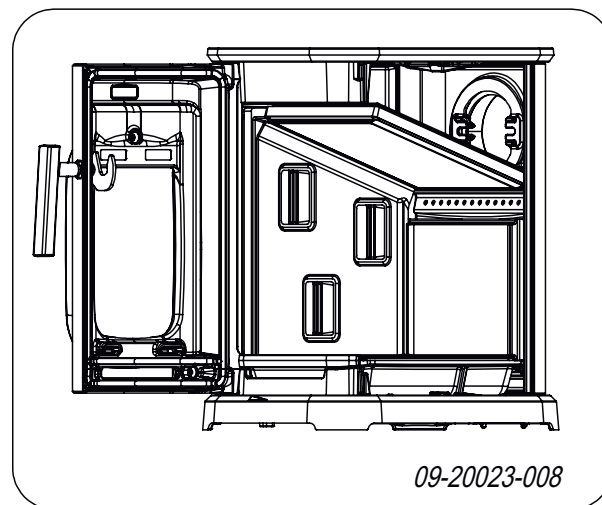
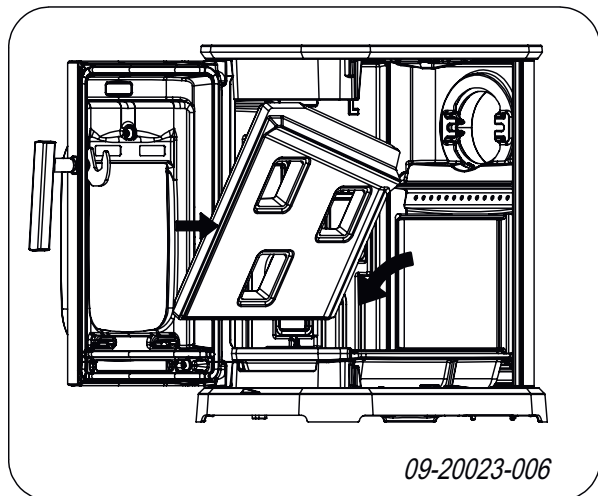
## Plassere vermikulittsteiner i ildstedet

**Steinene kan byttes i tilfelle et brudd. Du finner fremgangsmåten nedenfor.**

Hvis du plasserer et helt sett med vermikulittsteiner i ildstedet, begynner du med bakveggen (se tegning 09-20023-005). Steinen har nr. 03.77695.000. Dette nummeret står på baksiden og er ikke synlig etter at steinen er plassert i ildstedet.

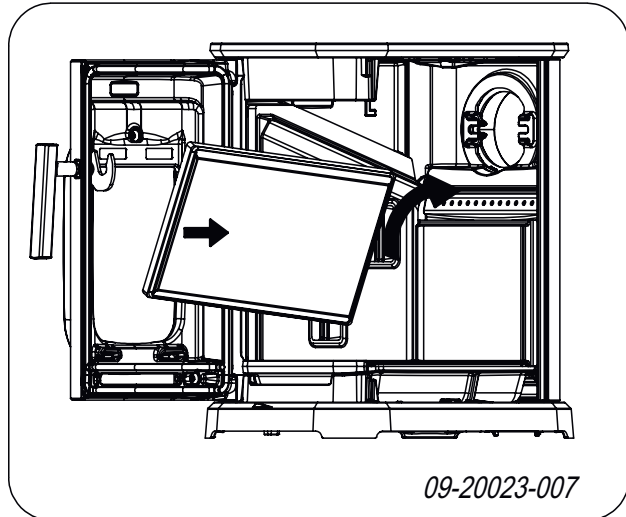


Deretter plasserer du de 2 sidekantene (se tegning 09-20023-006). Sidene har numrene 03.77698.000 og 03.77696.00 for SAGA 101 og 03.77699.000 og 03.77697.000 for SAGA 107. Disse numrene står på baksiden og er ikke synlige etter plassering i ildstedet.



På de neste siden finner du trinnene en gang til, vist med fotografier.


Deretter plasserer du hvelvplaten på toppen av bakveggen og sidene (se tegning 09-20023-007). Også her er nummeret 03.77694.000 synlig på oversiden. På undersiden i brennkammeret er dette nummeret altså ikke synlig.



På tegning 09-20023-008 ser du et tverrsnitt av ildstedet med bakveggen, én side og hvelvplaten i vermikulitt.

Fjerningen av vermikulitten skjer i motsatt rekkefølge. Først hvelvplaten, deretter sideveggene. Ta bakveggen ut til slutt.

## Plassere vermikulittsteiner basert på fotografier

 Numrene er angitt på baksiden og er ikke lenger synlige etter at vermikulitten er plassert.

1. Sette inn vermikulitt-bakvegg



Vermikulitt-bakvegg



09-20022-088

2. Sette inn vermikulitt-side-vegger
  - Sider med 3 hull for SAGA 107
  - Tette sider for SAGA 101



Side SAGA 107 med ruter



09-20022-089



Side SAGA 101 uten ruter



09-20022-090

3. Sette inn vermiculitt-hvelv-platen på toppen av sidene.

Nummeret står på oversiden, dette er altså ikke synlig i brennkammeret.




Hvelvplate



## Bruk av kaldhåndtaket

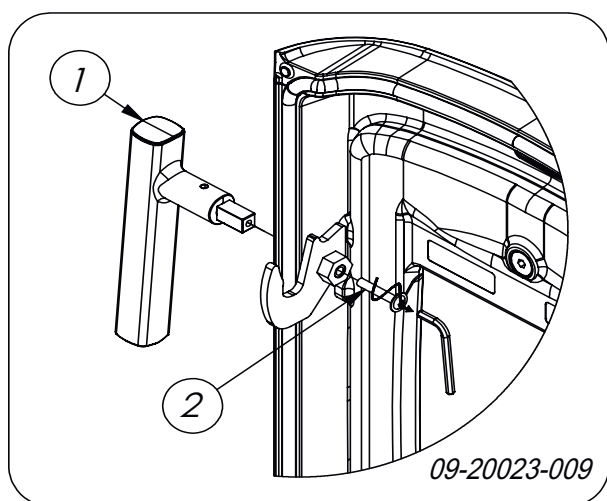
Du kan selv bestemme om du vil feste håndtaket permanent til ildstedet, eller om du vil bruke det som et avtakbart håndtak.

### A. Permanent festet (leveres slik):


 Pass opp for brannskår! Håndtaket (angitt med nr. 1 på Figur 09-20023-009) blir varmt. Bruk den medfølgende hansken ved åpning og lukking av ildstedet. Vi anbefaler at det brukes som kaldhåndtak, se nedenfor.

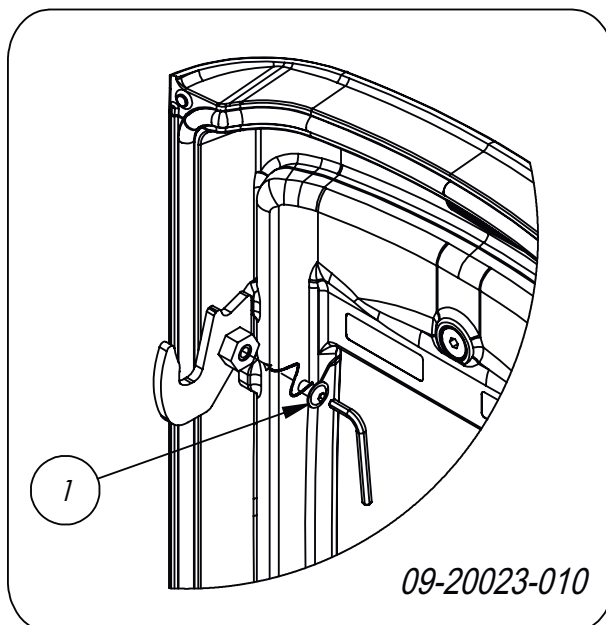
### B. Valg avtakbart håndtak (kaldhåndtak).

Du kan skru av håndtaket (se skrue 2 på Figur 09-20023-009). Deretter kan du ta av håndtaket etter at du har åpnet eller lukket døren.



Det følger med en håndtakhoder med ildstedet. Du kan montere denne under et forbein ved hjelp av den ekstra medfølgende sekskantmutteren.

 Ikke glem å tette hullet som oppstår i døren etter at du har tatt ut håndtaket med en medfølgende anti-lekkasjeskrue (se skrue 1 på figur 09-20023-010) Hvis du ikke gjør dette, vil skadelig røyk unnslippe og ildstedet vil ikke fungere som det skal.



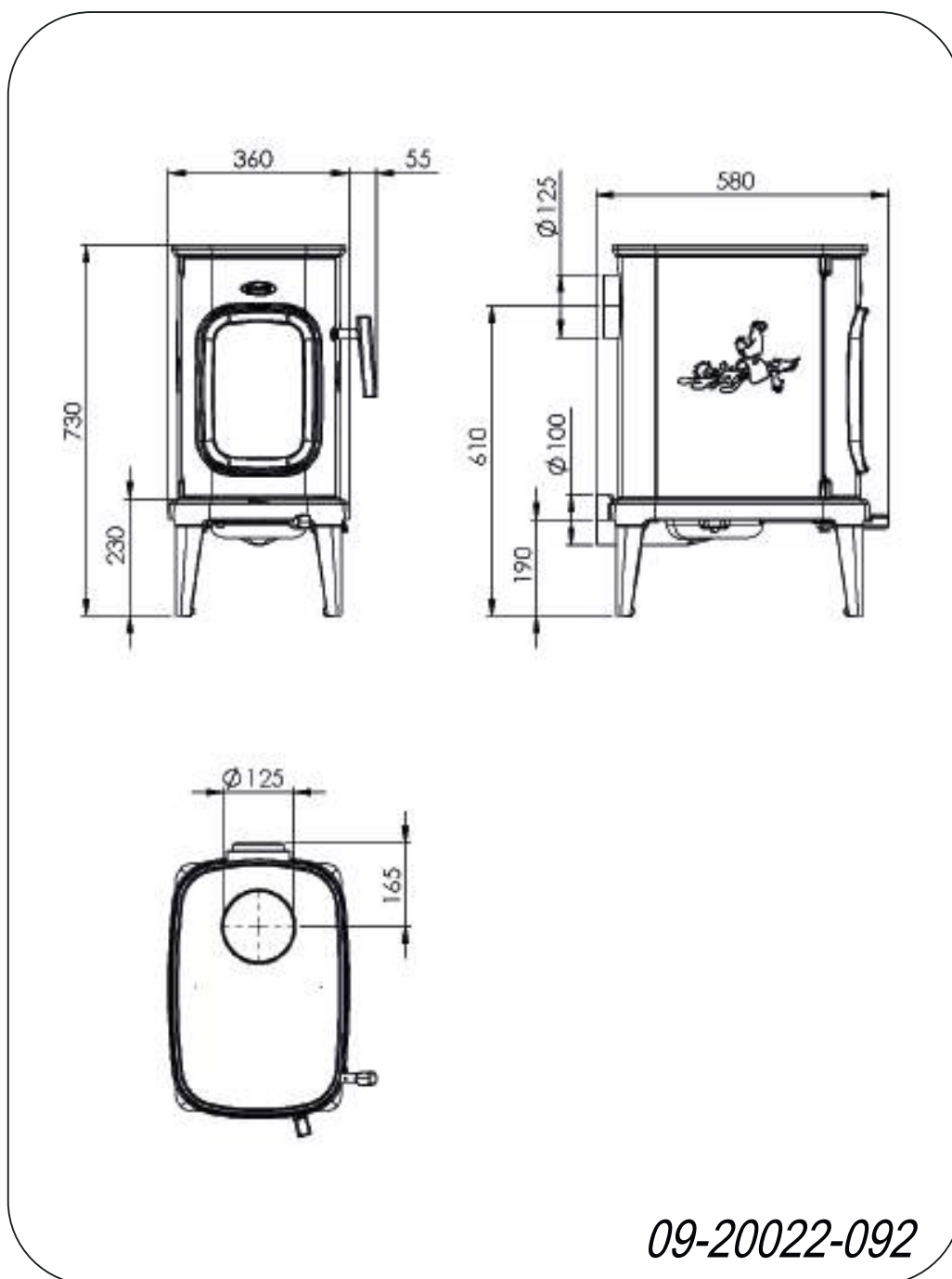


## Vedlegg 1: Tekniske data

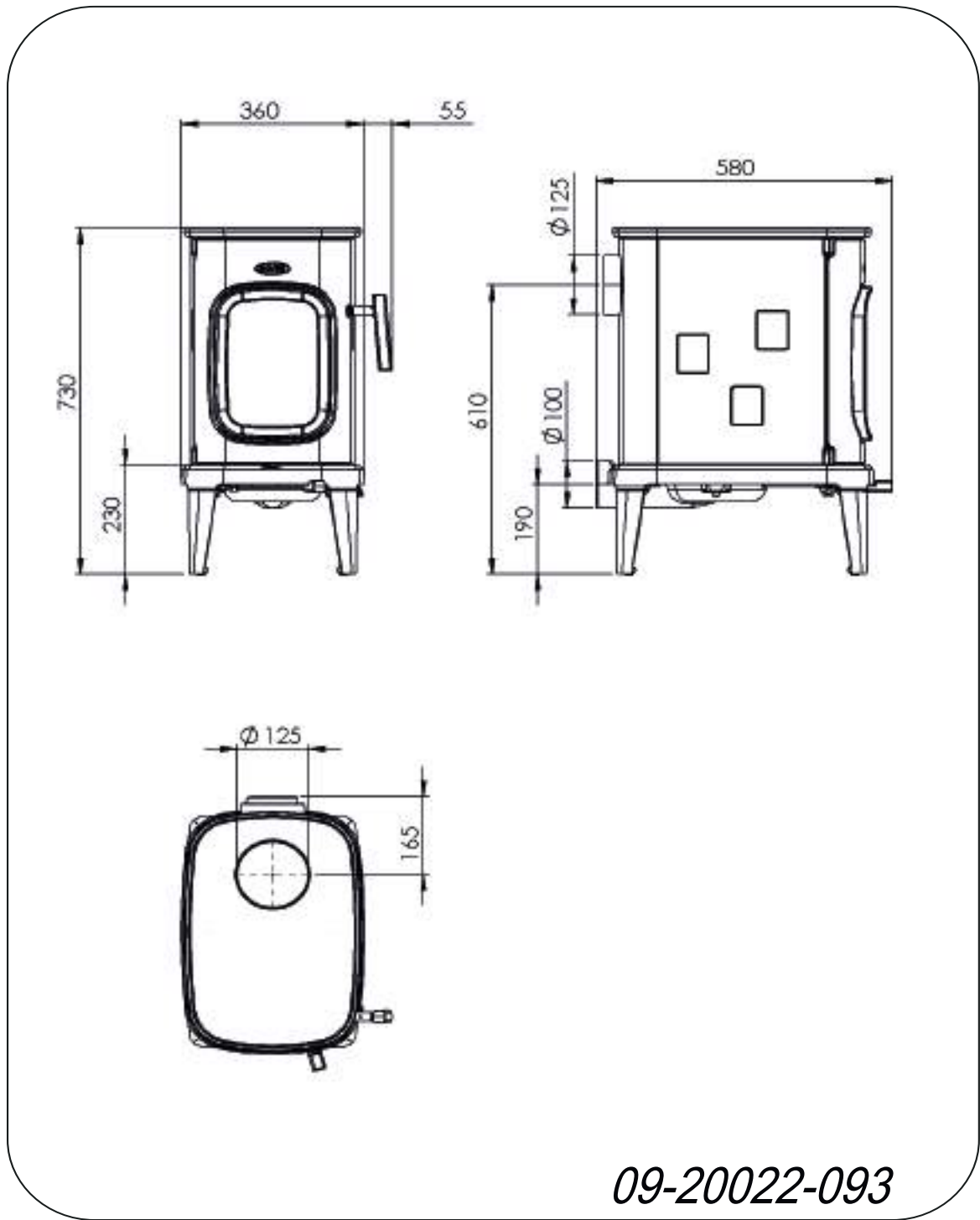
Modell	SAGA 101	SAGA 107
Nominell ytelse	7 kW	7 kW
Skorsteinstilkobling (diameter)	125 mm	125 mm
Vekt	+/- 100 kg	+/- 100 kg
Anbefalt brensel	Ved	Ved
Kjennetegn brensel, maks. lengde	35 cm	35 cm
Gjennomstrømming av røykgasser	6,4 g/s	8,1 g/s
Temperaturstigning målt i måleseksjonen	251 K	279 K
Temperatur målt ved ovns uttak	325 °C	362 °C
Minimumstrekk	12 Pa	12 Pa
CO-utslipp (13 % O <sub>2</sub> )	0,09 %	0,07 %
NO <sub>x</sub> -utslipp (13 % O <sub>2</sub> )	94 mg/Nm <sup>3</sup>	128 mg/Nm <sup>3</sup>
CnHm-utslipp (13 % O <sub>2</sub> )	46 mg/Nm <sup>3</sup>	35 mg/Nm <sup>3</sup>
Partikkelutslipp	25 mg/Nm <sup>3</sup>	32 mg/Nm <sup>3</sup>
Utnyttelse	81 %	75 %

## Vedlegg 2: Mål

### SAGA 101

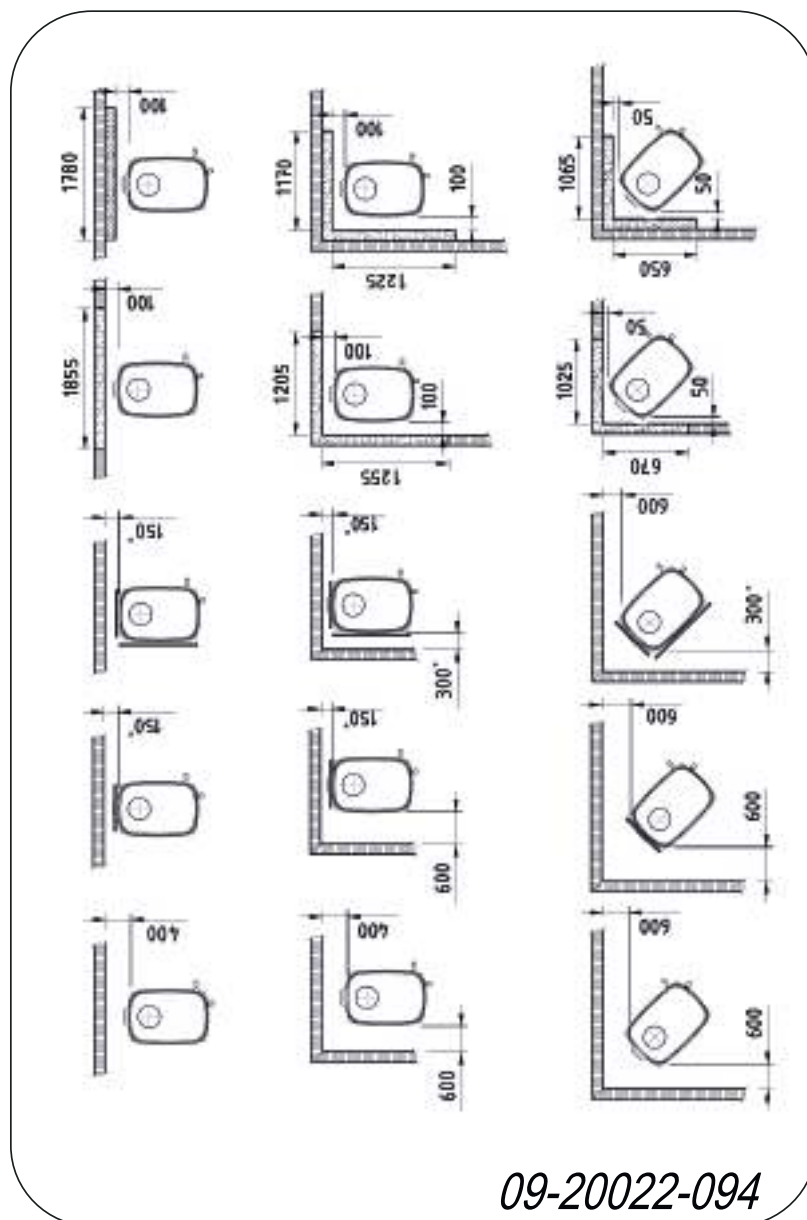


SAGA 107



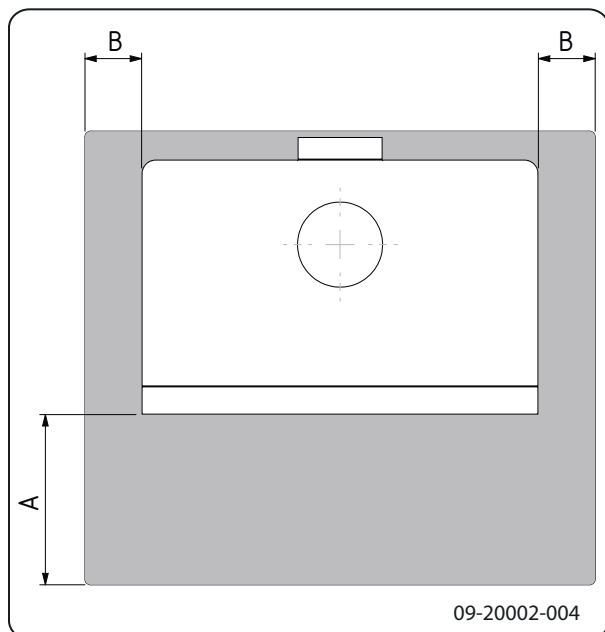
## Vedlegg 3: Avstand til brennbart materiale

### SAGA 101/107- Minimumsavstander i millimeter



*	Beskyttet (isolert) forbindelsesrør
	Brennbart materiale
	Ubrennbart materiale 100 mm

## SAGA 101/107 - Mål ikke-brennbar gulvplate



### Minimumsmål ikke-brennbar gulvplate

	A (mm)	B (mm)
Din 18891	500	300
Tyskland	500	300
Finland	400	100
Norge	300	100

## Vedlegg 4: Diagnoseskjema

					Problem	
●					Veden fortsetter ikke å brenne	
	●				For dårlig varme	
		●			Ildstedet ryker inn under påfylling	
			●		Ildstedet brenner for kraftig, vanskelig å regulere	
				●	Sotdannelse på glass	
					<b>mulig årsak</b>	<b>mulig løsning</b>
●	●	●		●	For dårlig trekk	En kald skorstein gir ofte for dårlig trekk. Følg instruksjonene for opptenning i kapitlet "Bruk"; åpne et vindu.
●	●	●		●	For fuktig ved	Bruk ved med maks. 20 % fuktighet.
●	●	●		●	For stor ved	Bruk finkløyvd opptenningsved. Bruk kløyvd ved med en omkrets på maks. 30 cm.
●	●	●	●	●	Veden er lagt feil i	Veden er lagt i slik at det kan strømme tilstrekkelig med luft mellom vedskiene (løst ilegg, se "Fyring med ved").
●	●	●		●	For dårlig trekk i skorsteinen	Minst 4 meter høy, riktig diameter, godt isolert, glatt innvendig, ikke for mange bender, ingen hindringer i skorsteinen (fulgereir, for mye sotbelegg), lufttett (uten sprekker).
●	●	●		●	Skorsteinens utløp er ikke riktig	Tilstrekkelig høyde over taket, ingen hindringer i nærheten.
●	●	●	●	●	Luftregulatorer feil innstilt	Åpne luftregulatoren helt.
●	●	●		●	Ildstedets tilknytning til skorsteinen er ikke riktig	Tilknytningen må være lufttett.
●	●	●		●	Undertrykk i rommet der ildstedet står	Slå av kjøkkenvifte.
●	●	●		●	Utilstrekkelig tilførsel av forbrenningsluft	Sørg for tilstrekkelig tilførsel av frisk luft, bruk om nødvendig tilknytningen for direkte tilførsel av forbrenningsluft.
●	●	●		●	Ugunstige værforhold?- Inversjon (omvendt luftstrøm i skorsteinen pga. høy utetemperatur), ekstrem vindhastighet	Ved inversjon frarådes bruk av ildstedet. Monter eventuelt skorsteinshatt på skorsteinen.
		●			Trekk i rommet der ildstedet står	Unngå trekk i rommet; ildstedet må ikke plasseres i nærheten av en dør eller varmluftkanaler.
				●	Flammer berører glasset	Pass på at veden ikke ligger for nær glasset. Steng den primære luftregulatoren enda mer.
			●		Ildstedet lekker luft	Kontroller tetningen til ildstedets dør samt ildstedets sprekker.

# Indeks

<b>A</b>	
Advarsel .....	10
belaste dør .....	6
brennbart materiale .....	6
forsikringsvilkår .....	6
forskrifter .....	6
glass knust eller sprukket .....	6, 12
indre brennplater av støpejern .....	8
pipebrann .....	6, 9
rengjøringsmiddel for ovnsglass .....	12
varm overflate .....	6
ventilasjon .....	6-7

<b>B</b>	
Bartre .....	9
Brannsikkerhet	
avstand til brennbart materiale .....	20
gulv .....	7
møbler .....	7
vegger .....	7
Brennbart materiale	
avstand til .....	20
Brennstoff	
fylle .....	10-11
Brensel	
nødvendig mengde .....	11
passende .....	9
påfylling .....	10
uegnet .....	9
ved .....	9
Bål	
slukke .....	11
Bålet slukker .....	11

<b>D</b>	
Dør	
pakning .....	12
Dørpakning .....	12

<b>E</b>	
Emalje	
vedlikehold .....	12

<b>F</b>	
Feiing av skorsteinen .....	11
Fett til smøring .....	12

Fjerne	
aske .....	11
Fjerne aske .....	11
Fylle brennstoff .....	10-11
Fyllhøyde ildsted .....	10
Fyre	
fylle brennstoff .....	10-11
Fyring	
for dårlig varme .....	22
ildstedet brenner for kraftig .....	22
ildstedet er vanskelig å regulere .....	22
opptenning .....	9
utilstrekkelig varme .....	11

<b>G</b>	
Glass	
rengjøring .....	11
sotdannelse .....	22
Glassdør	
rengjøring .....	11
Gulv	
brannsikkerhet .....	7
bæreevne .....	7
Gulvets bæreevne .....	7
Gulvteppe .....	7

<b>H</b>	
Hatt på skorsteinen .....	7

<b>I</b>	
Ildstedet ryker inn .....	22
Indre brennplater av støpejern	
advarsel .....	8
vedlikehold .....	11

<b>K</b>	
Kreosot .....	10

<b>L</b>	
Lagring av ved .....	9
Lakk .....	8
Legg vedskier .....	10
Luft ilden .....	11
Luftlekkasje .....	12
Løse problemer .....	11

<b>M</b>	
Mål .....	18

<b>N</b>	
Nominell effekt .....	11, 17

<b>O</b>	
Oppstilling	
mål .....	18
Opptenning .....	9
Opptenningsbål .....	9
Opptenningsved .....	22
Overflatefinsh, vedlikehold .....	12

<b>P</b>	
Partikkelutslipp .....	17
Passende brensel .....	9
Pipebrann .....	10
Problemløsning .....	22
Påfylling av brensel	
ildstedet ryker inn .....	22

<b>R</b>	
Regulere lufttilførsel .....	11
Rengjøre	
ildsted .....	11
Rengjøring	
glass .....	11
Rengjøringsmiddel for glass .....	11
Ruter	
sotdannelse .....	22
Røyk	
ved første gangs bruk .....	8
Røykgass	
temperatur .....	5
Røykgasser	
gjennomstrømming .....	17
Rå ved .....	9

<b>S</b>	
Skorstein	
høyde .....	7
koble til .....	8
krav .....	6
tilkoblingsdiameter .....	17
vedlikehold .....	11
Skorsteinshatt .....	7
Smøring .....	12
Sprekker i ildstedet .....	12

<b>T</b>	
Temperatur .....	17

Temperaturstigning	
måleseksjon .....	17
Tilbakeslag av røyk .....	6
Tilkoble	
mål .....	18
Tjære .....	10
Trekk .....	17
Tømming av aske .....	11
Tørking av ved .....	9
Tåke, ikke fyr i ildstedet .....	11

<b>U</b>	
Uegnet brensel .....	9
Unngå pipebrann .....	10
Utelufttilførsel	
koble til .....	8
Utnyttelse .....	5, 17

<b>V</b>	
Varme, for dårlig .....	22
Varme, utilstrekkelig .....	11
Ved .....	9
egnet type .....	9
fortsetter ikke å brenne .....	22
oppbevaring .....	9
rå .....	9
tørking .....	9
Vedlikehold	
emalje .....	12
indre brennplater av støpejern .....	11
rengjøre ildsted .....	11
rengjøring av glass .....	11
skorstein .....	11
smøring .....	12
tetning .....	12
Vegger	
brannsikkerhet .....	7
Vekt .....	17
Ventilasjon .....	7
tommelfingerregel .....	7
Ventilasjonsrist .....	7
Værforhold, ikke fyr i ildstedet .....	11